

eldom **grind**

MP24

PL / MŁYNEK ELEKTRYCZNY **EN** / ELECTRIC GRINDER **DE** / ELECTRISCHE MÜCHLE

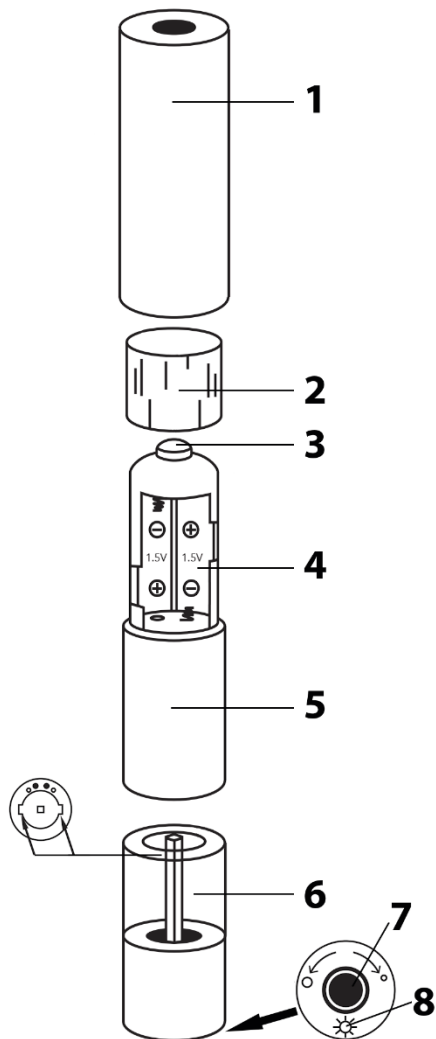


Eldom Sp. z o.o. • ul. Pawła Chromika 5a • 40-238 Katowice, POLAND
tel: +48 32 2553340 • fax: +48 32 2530412 • www.eldom.eu



/PL/ Usuwanie wyeksploatowanych urządzeń elektrycznych i elektronicznych (dotyczy krajów Unii Europejskiej i innych krajów europejskich z wydzielonymi systemami zbierania odpadów).

Ten symbol na produkcie lub jego opakowaniu oznacza, że produkt nie powinien być zaliczany do odpadów domowych. Należy go przekazać do odpowiedniego punktu, który zajmuje się zbieraniem i recyklingiem urządzeń elektrycznych i elektronicznych. Prawidłowe usunięcie produktu zapobiegnie potencjalnym negatywnym konsekwencjom dla środowiska naturalnego i zdrowia ludzkiego wynikających z obecności substancji niebezpiecznych w produkcie. Urządzenie elektryczne należy oddać tak, aby ograniczyć jego ponowne użycie i wykorzystanie. Jeżeli w urządzeniu znajdują się baterie należy je wyjąć i oddać do punktu składowania osobno. **URZĄDZENIA NIE WRZUCAĆ DO POJEMNIKA NA ODPADY KOMUNALNE.** Recykling materiałów pomaga w zachowaniu surowców naturalnych. Aby uzyskać szczegółowe informacje o recyklingu tego produktu, należy się skontaktować z władzami lokalnymi, firmą świadczącą usługi oczyszczania lub sklepem, w którym produkt został kupiony.



WSKAZÓWKI BEZPIECZEŃSTWA

Przed pierwszym użyciem przeczytać uważnie niniejszą instrukcję i zachować ją na przyszłość.

1. Urządzenia nie wolno zanurzać w wodzie lub spryskiwać wodą.
2. Urządzenie przeznaczone jest tylko do użytku domowego. Nie stosować do celów komercyjnych ani przemysłowych.
3. **Używać tylko do mielenia pieprzu lub soli. Mielenie innych przypraw spowoduje utratę gwarancji.**
4. Nie używać do przypraw wilgotnych ani zbrylonych.
5. Nie używać urządzenia w pobliżu źródeł ciepła, otwartego ognia, pary ani nadgotującymi się potrawami.
6. Nie należy wystawiać urządzenia na działanie promieni słonecznych, gorących powierzchni i wilgoci.
7. Niniejsze urządzenie może być użytkowane przez dzieci w wieku co najmniej 8 lat i przez osoby o obniżonych możliwościach fizycznych, umysłowych i osoby o braku doświadczenia i znajomości sprzętu, jeżeli zapewniony zostanie nadzór lub instruktaż odnośnie do użytkowania urządzenia w bezpieczny sposób, tak aby związane z tym zagrożenia były zrozumiałe.
8. Dzieci nie powinny bawić się urządzeniem. Dzieci bez nadzoru nie powinny wykonywać czyszczenia i konserwacji urządzenia.
9. Przechowywać urządzenie poza zasięgiem dzieci.
10. Nie używać na wolnym powietrzu.
11. Jeśli urządzenie nie jest użytkowane przez dłuższy czas należy wyjąć z niego baterie.
12. Nie wolno używać urządzenia jeżeli spadło, gdy ma widoczne ślady uszkodzenia lub wykazuje oznaki wadliwego działania.
13. Nie należy otwierać i naprawiać urządzenia samemu (grozi utratą gwarancji) - w przypadku jakichkolwiek problemów technicznych prosimy zwracać się do uprawnionego serwisu. Napraw sprzętu może dokonać jedynie autoryzowany punkt serwisowy.
14. Wszelkie modernizacje lub stosowanie nieoryginalnych części zamiennych lub elementów urządzenia jest zabronione i zagraża bezpieczeństwu użytkownika.
15. Firma Eldom Sp. z o. o. nie ponosi odpowiedzialności za ewentualne szkody powstałe w wyniku niewłaściwego używania urządzenia.

GWARANCJA

Producent zapewnia dobrą jakość i dobre działanie sprzętu, którego dotyczy niniejsza gwarancja w okresie 24 miesięcy od daty sprzedaży zapisanej w dowodzie zakupu. Wady lub uszkodzenia sprzętu ujawnione w okresie gwarancji, będą naprawiane bezpłatnie na terenie RP w terminie 14 dni roboczych od daty dostarczenia niesprawnego urządzenia do punktu serwisowego wraz z dowodem zakupu.

Reklamujący powinien dostarczyć uszkodzony sprzęt wraz z dowodem zakupu do centralnego punktu serwisowego na adres: Eldom Sp. z o.o. 40-238 Katowice, ul. Pawła Chromika 5A.

Przesyłka powinna być należycie zabezpieczona (zaleca się użycie oryginalnego opakowania). Urządzenie można wysłać na koszt gwaranta – sposób wysyłki przedstawiony na stronie:

<https://www.eldom.eu/wsparcie/pomoc/jak-nalezy-wysylac-uszkodzony-sprzet-do-centrali-serwisowej>

Informacje o wysyłce można także uzyskać pod nr telefonu 32 253 04 13 lub mailowo: serwis@eldom.eu

Pojęcie "naprawa" nie obejmuje czynności wymienionych w instrukcji obsługi (np. czyszczenie lub konserwacja), do wykonania których zobowiązany jest użytkownik we własnym zakresie. Termin naprawy, w przypadku dostarczenia do centralnego punktu serwisowego wysyłką pocztową lub za innym pośrednictwem ulegnie przedłużeniu o czas niezbędny do dostarczenia i odbioru sprzętu. Gwarancją nie są objęte uszkodzenia powstałe w wyniku niewłaściwego lub niezgodnego z instrukcją jego użytkowania, przechowywania, konserwacji, samowolnego zrywania plomb, wszelkich uszkodzeń mechanicznych oraz na skutek naturalnego, częściowego lub całkowitego zużycia zgodnie z właściwościami lub przeznaczeniem towaru. Gwarancja nie obejmuje żarówek, baterii i akumulatorów.

Gwarancja nie wyłącza, nie ogranicza ani nie zawieszają uprawnień kupującego wynikających z przepisów Ustawy z dnia 30.05.2014r. o prawach konsumenta oraz innych powszechnie obowiązujących przepisów prawa regulujących sprzedaż i odpowiedzialność producenta/sprzedawcy za towar.

Sprzęt przeznaczony jest wyłącznie dla konsumenta do prywatnego użytku w gospodarstwie domowym, w przypadku innego użytkownika traci gwarancję.

OPIS OGÓLNY

1. Korpus
2. Osłona baterii
3. Włącznik
4. Komora baterii
5. Silnik
6. Pojemnik na sól lub pieprz
7. Regulacja grubości mielenia
8. Podświetlenie

PRZEZNACZENIE

Młynek elektryczny **Eldom MP24** przeznaczone jest **wyłącznie do mielenia soli lub pieprzu**.

PRZYGOTOWANIE URZĄDZENIA

Po rozpakowaniu urządzenia należy upewnić się, czy nie uległo ono uszkodzeniu w czasie transportu. W razie jakichkolwiek wątpliwości należy wstrzymać się z jego użyciem do czasu skontaktowania się z punktem serwisowym.

ZASILANIE

- Urządzenie wymaga zasilania 4 bateriami AA (1,5V). **Baterie nie należą do wyposażenia młynków.**
- Aby zamontować baterie należy przekręcić delikatnie korpus (1) w lewo i wysunąć go do góry, zdjąć osłonę (2) i w komorze (4) zamontować baterie zgodnie z oznaczeniami.
- Następnie nałożyć osłonę (2) na baterie, a korpus (1) na pojemnik (6) i zablokować go przekręcając w prawo.
UWAGA. Zużyte baterie należy wyrzucić do specjalnie w tym celu przygotowanych pojemników.

MIELENIE PRZYPRAW

- Aby wysypać sól lub pieprz do pojemnika (6) należy przekręcić delikatnie korpus (1) w lewo i wysunąć go do góry.
- Następnie przekręcić delikatnie silnik (5) w prawo i wysunąć go do góry – patrz oznaczenia.
- Wsypaną sól lub pieprz do pojemnika (6).

UWAGA. Nie napełniać pojemnika (6) powyżej 2/3 wysokości, aby uniknąć zakleszczenia mechanizmu.

- Na pojemnik (6) nałożyć silnik (5) – patrz oznaczenia - i zablokować go przekręcając w lewo.
- Młynek rozpoczyna pracę po wciśnięciu i przytrzymaniu włącznika (3).
- Na spodzie pojemnika (6) znajduje się pokrętło regulacji grubości mielenia (7).
- Żadaną grubość mielenia uzyskujemy pokręcając pokrętło (7) zgodnie z oznaczeniem „○ ← → ○”.

UWAGA.

Nie należy przeprowadzać regulacji grubości mielenia w trakcie pracy młynka. Regulację można przeprowadzać wyłącznie gdy regulator (7) skierowany jest do góry.

Należy unikać zawilgocenia urządzenia.

Nie mielić przyprawy bezpośrednio nad parującymi potrawami, gdyż wilgoć może doprowadzić do zablokowania żarna, a w konsekwencji do uszkodzenia napędu młynka.

- W przypadku zablokowania się żaren pokrętło (7) należy przekręcić na największą grubość mielenia i spróbować uruchomić młynek. Jeśli w dalszym ciągu żarna będą zablokowane należy całkowicie odkręcić pokrętło (7) i wyczyścić żarna.
- Na spodzie młynka jest zamontowana dioda (8), która automatycznie zapala się podczas mielenia.

CZYSZCZENIE I KONSERWACJA

- Przed przystąpieniem do czyszczenia należy się upewnić, że baterie są wyciągnięte z urządzenia.
- **Urządzenia nie wolno zanurzać całkowicie w wodzie.**
- Obudowę można wytrzeć wilgotną szmatką.
- Nie wolno czyścić urządzenia ostrymi, ścierającymi szmatkami lub gąbkami ponieważ można w ten sposób zniszczyć urządzenie.

OSTRZEŻENIA DOTYCZĄCE BATERII

- Używać wyłącznie baterii typu AA 1,5 V.
- Nie mieszać baterii nowych i zużytych ani baterii różnych marek lub różnych typów.
- Zwracać uwagę na prawidłową polaryzację baterii (+/-) podczas ich wkładania.
- Nie ładować baterii jednorazowych.
- Nie wrzucać baterii do ognia ani nie dopuszczać do ich przegrzewania.
- Nie dopuszczać do zwarcia biegunów baterii.
- Nie uszkodzać baterii; nie zgniatać ich, nie otwierać i nie przebijać.
- W przypadku wycieku baterii usuwać je natychmiast i czyścić komorę baterii.
- W przypadku kontaktu elektrolitu ze skórą przemywać skórę wodą i mydłem.
- Przechowywać baterie z dala od dzieci.
- W przypadku poknięcia baterii natychmiast skontaktować się z lekarzem.
- Wymywać baterie z urządzenia w przypadku dłuższej przerwy w użytkowaniu.
- Utylizować zużyte baterie zgodnie z lokalnymi przepisami dotyczącymi recyklingu.
- Nie wyrzucać baterii ani urządzenia razem z odpadami komunalnymi.

DANE TECHNICZNE

- zasilanie: baterie AA, 4 szt. (brak w zestawie)
- maksymalny czas pracy ciągłej: 10s
- czas przerwy przed ponownym użytkowaniem: 10s

SAFETY INSTRUCTIONS

Read this manual carefully before first use and keep it for future reference.

1. Do not immerse the device in water or spray it with water.
2. The device is intended for household use only. Do not use it for commercial or industrial purposes.
3. Use only for grinding pepper or salt. Grinding other spices will void the warranty.
4. Do not use with moist or clumped spices.
5. Do not use the device near heat sources, open flames, steam or over boiling food.
6. Do not expose the device to sunlight, hot surfaces or moisture.
7. This device may be used by children aged 8 and above and by persons with reduced physical, sensory or mental capabilities, or persons with a lack of experience and knowledge, provided that they are supervised or instructed on the safe use of the device so that the risks involved are understood.
8. Children must not play with the device. Children must not perform cleaning or maintenance of the device without supervision.
9. Keep the device out of reach of children.
10. Do not use outdoors.
11. Do not use the device if it has fallen, shows visible signs of damage or exhibits any malfunction.
12. Do not open or repair the device yourself (this will void the warranty). In case of any technical problems, please contact an authorised service centre. Repairs may only be carried out by an authorised service centre.
13. If the device is not used for a long period of time, remove the batteries.
14. Any modifications or the use of non-original spare parts or components is prohibited and poses a safety risk.
15. Eldom Sp. z o.o. shall not be liable for any damage resulting from improper use of the device.

▪ **WARRANTY**

- The device is intended for private household use only.
- It must not be used for professional or commercial purposes.
- The warranty becomes void in the event of improper operation or misuse.



/EN/ The disposal of used electrical and electronic equipment (applies to European Union countries and other European countries with separaterecycling systems).

This symbol on the product or its packaging indicates that it should not be classified as household waste. It should be handed over to an appropriate company dealing with the collection and recycling of electrical and electronic equipment. The correct disposal of the product will prevent potential negative consequences for the environment and human health resulting from hazardous substances present in the product. Electrical devices must be handed over to restrict their re-use and further treatment. If the device contains batteries, remove them, and hand them over to a storage point separately. **DO NOT THROW EQUIPMENT INTO THE MUNICIPAL WASTE BIN.** Material recycling helps to preserve natural resources. For detailed information on how to recycle this product, please contact your local authority, the recycling company, or the shop where you bought it.

INSTRUCTION MANUAL

ELECTRIC GRINDER MP24

▪ GENERAL DESCRIPTION

1. Housing
2. Battery cover
3. Switch
4. Battery compartment
5. Motor
6. Salt or pepper container
7. Grinding thickness adjustment
8. Illumination

▪ INTENDED USE

The **Eldom MP24** electric grinder is intended **exclusively for grinding salt or pepper**.

▪ PREPARING THE DEVICE

After unpacking the device, make sure it has not been damaged during transport. In case of any doubts, do not use the device until contacting an authorized service center.

▪ POWER SUPPLY

- The device requires 4 AA (1.5 V) batteries. The batteries are not included with the mills.
- To install the batteries, gently turn the housing (1) to the left and slide it upwards, remove the cover (2), and install the batteries in the compartment (4) according to the markings.
- Then place the cover (2) onto the batteries, place the housing (1) onto the container (6), and lock it by turning it to the right.
Note: Dispose of used batteries only in dedicated collection containers.

▪ GRINDING SPICES

- To fill the container (6) with salt or pepper, gently turn the housing (1) to the left and slide it upwards.
- Then gently turn the motor (5) to the right and slide it upwards – see markings.
- Pour salt or pepper into the container (6).
NOTE: Do not fill the container (6) above 2/3 of its height to avoid jamming the mechanism.
- Place the motor (5) onto the container (6) – see markings – and lock it by turning it to the left.
- The mill starts operating when the switch (3) is pressed and held.
- At the bottom of the container (6) there is a grinding thickness adjustment knob (7).
- The desired grinding thickness is obtained by turning the knob (7) according to the "O ← → °" marking.

Note:

Do not adjust the grinding coarseness while the grinder is operating.

Adjustment may only be performed when the regulator (7) is facing upwards.

Avoid moisture entering the device.

Do not grind spices directly over steaming dishes, as moisture may cause the burrs to become blocked and damage the grinder's drive.

- If the burrs become blocked, turn the knob (7) to the coarsest setting and try to start the grinder. If the burrs remain blocked, fully unscrew the knob (7) and clean the burrs.
- A diode (8) is installed at the bottom of the mill, which lights up automatically during grinding.

▪ BATTERY WARNINGS

- Use only AA 1.5 V batteries.
- Do not mix new and used batteries or batteries of different brands or types.
- Observe correct battery polarity (+/-) when inserting them.
- Do not recharge disposable batteries.
- Do not throw batteries into fire or expose them to overheating.
- Do not short-circuit battery terminals.
- Do not damage batteries; do not crush, open or puncture them.
- If a battery leaks, remove it immediately and clean the battery compartment.
- If electrolyte comes into contact with the skin, wash the affected area with water and soap.
- Keep batteries out of reach of children.
- If a battery is swallowed, contact a doctor immediately.
- Remove batteries from the device if it will not be used for a prolonged period.
- Dispose of used batteries in accordance with local recycling regulations.
- Do not dispose of batteries or the device with household waste.

▪ CLEANING AND MAINTENANCE

- Before cleaning, ensure that the batteries are removed from the device.
- Do not immerse the device in water.
- Wipe the housing with a damp cloth.
- Do not clean the device with sharp or abrasive cloths or sponges, as this may damage it.

▪ TECHNICAL DATA

- power supply: 4 × AA batteries (not included)
- maximum continuous operating time: 10 s
- pause time before reuse: 10 s: wired

SICHERHEITSHINWEISE

Diese Anleitung vor dem ersten Gebrauch sorgfältig lesen und für die Zukunft aufbewahren.

1. Das Gerät nicht in Wasser eintauchen oder mit Wasser besprühen.
2. Das Gerät ist nur für den Hausgebrauch bestimmt. Nicht für kommerzielle oder industrielle Zwecke verwenden.
3. Nur zum Mahlen von Pfeffer oder Salz verwenden. Das Mahlen anderer Gewürze führt zum Verlust der Garantie.
4. Keine feuchten oder verklumpten Gewürze verwenden.
5. Das Gerät nicht in der Nähe von Wärmequellen, offenem Feuer, Dampf oder über kochenden Speisen verwenden.
6. Das Gerät keinem Sonnenlicht, heißen Oberflächen oder Feuchtigkeit aussetzen.
7. Dieses Gerät darf von Kindern ab 8 Jahren sowie von Personen mit eingeschränkter körperlicher, sensorischer oder geistiger Fähigkeiten oder mangelnder Erfahrung und Kenntnis benutzt werden, sofern sie beaufsichtigt werden oder eine Einweisung in die sichere Verwendung erhalten haben und die damit verbundenen Gefahren verstanden werden.
8. Kinder dürfen nicht mit dem Gerät spielen. Kinder dürfen das Gerät nicht ohne Aufsicht reinigen oder warten.
9. Das Gerät außerhalb der Reichweite von Kindern aufbewahren.
10. Nicht im Freien verwenden.
11. Wenn das Gerät längere Zeit nicht benutzt wird, die Batterien entfernen.
12. Das Gerät nicht verwenden, wenn es gefallen ist, sichtbare Schäden aufweist oder Fehlfunktionen zeigt.
13. Das Gerät nicht selbst öffnen oder reparieren (Verlust der Garantie). Bei technischen Problemen bitte ein autorisiertes Servicezentrum kontaktieren. Reparaturen dürfen nur von einem autorisierten Servicepunkt durchgeführt werden.
14. Jegliche Modifikationen oder die Verwendung nicht originaler Ersatzteile oder Komponenten sind verboten und stellen ein Sicherheitsrisiko dar.
15. Eldom Sp. z o. o. übernimmt keine Verantwortung für Schäden, die durch unsachgemäße Verwendung des Gerätes entstehen.

■ GARANTIE

- Das Gerät ist für den privaten Gebrauch im Haushalt bestimmt.
- Es darf nicht für berufliche Zwecke verwendet werden.
- Die Garantie erlischt im Falle unsachgemäßer Bedienung.



/DE/ Entsorgung von gebrauchten Elektro- bzw. Elektronikgeräten (gilt für Länder der Europäischen Union und andere europäische Länder mit getrennten Abfallsammelsystemen).

Dieses Symbol auf dem Produkt oder seiner Verpackung weist darauf hin, dass das Produkt nicht als Hausmüll entsorgt werden darf. Übergeben Sie Elektroschrott an die entsprechende Sammel- und Recyclingstelle für Elektro- bzw. Elektronikgeräte. Die ordnungsgemäße Entsorgung des Produkts verhindert mögliche negative Folgen für die Umwelt und die menschliche Gesundheit, die sich aus den im Produkt enthaltenen gefährlichen Stoffen ergeben können. Das elektrische Gerät muss so übergeben werden, dass die Wiederverwendung und der weitere Gebrauch eingeschränkt sind. Falls sich Batterien im Gerät befinden, entfernen Sie diese und übergeben Sie sie separat an die Sammelstelle. NICHT IN DEN HAUSMÜLL WERFEN. Das Recycling von Materialien trägt zur Schonung der natürlichen Ressourcen bei. Detaillierte Informationen zum Recycling dieses Produkts erhalten Sie bei Ihren örtlichen Behörden, dem Entsorgungsbetrieb oder dem Geschäft, in dem Sie dieses Produkt gekauft haben.

▪ ALLGEMEINE BESCHREIBUNG

1. Gehäuse
2. Batteriedeckel
3. Schalter
4. Batteriefach
5. Motor
6. Behälter für Salz oder Pfeffer
7. Mahlgradregulierung
8. Beleuchtung

▪ BESTIMMUNGSGEMÄSSER GEBRAUCH

Die elektrische Mühle **Eldom MP24** ist ausschließlich zum Mahlen von **Salz oder Pfeffer** bestimmt.

▪ VORBEREITUNG DES GERÄTS

Nach dem Auspacken des Geräts prüfen, ob es während des Transports beschädigt wurde. Bei jeglichen Zweifeln das Gerät nicht benutzen, bis ein Servicezentrum kontaktiert wurde.

▪ STROMVERSORGUNG

- Das Gerät benötigt eine Stromversorgung mit 4 AA-Batterien (1,5 V). Die Batterien gehören nicht zum Lieferumfang der Mühlen.
- Um die Batterien einzusetzen, drehen Sie das Gehäuse (1) vorsichtig nach links und schieben es nach oben, nehmen den Deckel (2) ab und setzen die Batterien gemäß den Markierungen in das Fach (4) ein.
- Anschließend setzen Sie den Deckel (2) auf die Batterien, das Gehäuse (1) auf den Behälter (6) und verriegeln es durch Drehen nach rechts.

Hinweis: Verbrauchte Batterien nur in dafür vorgesehenen Sammelbehältern entsorgen.

▪ MAHLEN VON GEWÜRZEN

- Um Salz oder Pfeffer in den Behälter (6) einzufüllen, drehen Sie das Gehäuse (1) vorsichtig nach links und schieben es nach oben.
- Dann drehen Sie den Motor (5) vorsichtig nach rechts und schieben ihn nach oben – siehe Markierungen.
- Füllen Sie Salz oder Pfeffer in den Behälter (6) ein.

Hinweis: Den Behälter (6) nicht über 2/3 seiner Höhe füllen, um ein Blockieren des Mechanismus zu vermeiden.

- Setzen Sie den Motor (5) auf den Behälter (6) – siehe Markierungen – und verriegeln Sie ihn durch Drehen nach links.
- Die Mühle beginnt zu arbeiten, wenn der Schalter (3) gedrückt und gehalten wird.
- An der Unterseite des Behälters (6) befindet sich der Einstellknopf (7) für die Mahlgradregulierung.
- Der gewünschte Mahlgrad wird durch Drehen des Knopfes (7) gemäß der Markierung „ ◀ ← → ▶ “ erzielt.

Hinweis:

Den Mahlgrad nicht während des Betriebs einstellen.

Die Einstellung nur vornehmen, wenn der Regler (7) nach oben zeigt.

Darauf achten, dass keine Feuchtigkeit in das Gerät eindringt.

Gewürze nicht direkt über dampfenden Speisen mahlen, da Feuchtigkeit die Mahlwerke blockieren und den Antrieb beschädigen kann.

- Wenn die Mahlwerke blockiert sind, den Regler (7) auf die grobste Stufe einstellen und versuchen, die Mühle zu starten.
- Wenn die Mahlwerke weiterhin blockiert sind, den Regler (7) vollständig herausschrauben und die Mahlwerke reinigen.
- An der Unterseite der Mühle ist eine Diode (8) installiert, die sich während des Mahlens automatisch einschaltet.

▪ REINIGUNG UND WARTUNG

- Vor der Reinigung sicherstellen, dass die Batterien aus dem Gerät entfernt sind.
- Das Gerät nicht in Wasser eintauchen.
- Das Gehäuse mit einem feuchten Tuch abwischen.
- Das Gerät nicht mit scharfen oder scheuernden Tüchern oder Schwämmen reinigen, da dies zu Beschädigungen führen kann.

▪ BATTERIEWARNUNGEN

- Nur AA 1,5 V Batterien verwenden.
- Keine neuen und gebrauchten Batterien oder Batterien verschiedener Marken oder Typen mischen.
- Auf die korrekte Polarität (+/-) beim Einsetzen der Batterien achten.
- Einwegbatterien nicht aufladen.
- Batterien nicht ins Feuer werfen oder überhitzen.
- Batterieanschlüsse nicht kurzschließen.
- Batterien nicht beschädigen; nicht zerdrücken, öffnen oder durchstechen.
- Bei austretender Batterie die Batterie sofort entfernen und das Batteriefach reinigen.
- Bei Kontakt von Elektrolyt mit der Haut die betroffene Stelle mit Wasser und Seife waschen.
- Batterien außerhalb der Reichweite von Kindern aufbewahren.
- Bei Verschlucken einer Batterie sofort ärztliche Hilfe aufsuchen.
- Batterien entfernen, wenn das Gerät längere Zeit nicht benutzt wird.
- Verbrauchte Batterien gemäß den örtlichen Recyclingvorschriften entsorgen.
- Batterien oder das Gerät nicht mit dem Hausmüll entsorgen.

▪ TECHNISCHE DATEN

- Stromversorgung: 4 × AA-Batterien (nicht im Lieferumfang enthalten)
- Maximale Dauerbetriebszeit: 10 s
- Pausenzeit vor erneutem Gebrauch: 10 s