



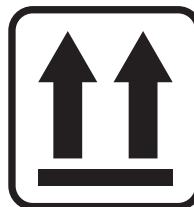
KLC9300GB
KLC9300GC

/ PL / KLIMATYZATOR PRZENOŚNY / EN / PORTABLE AIR CONDITIONER



Wi-Fi
CONTROLLED

FOR:
iOS
ANDROID



Eldom Sp. z o.o. • ul. Pawła Chromika 5a • 40-238 Katowice, POLAND
tel: +48 32 2553340 • fax: +48 32 2530412 • www.eldom.eu

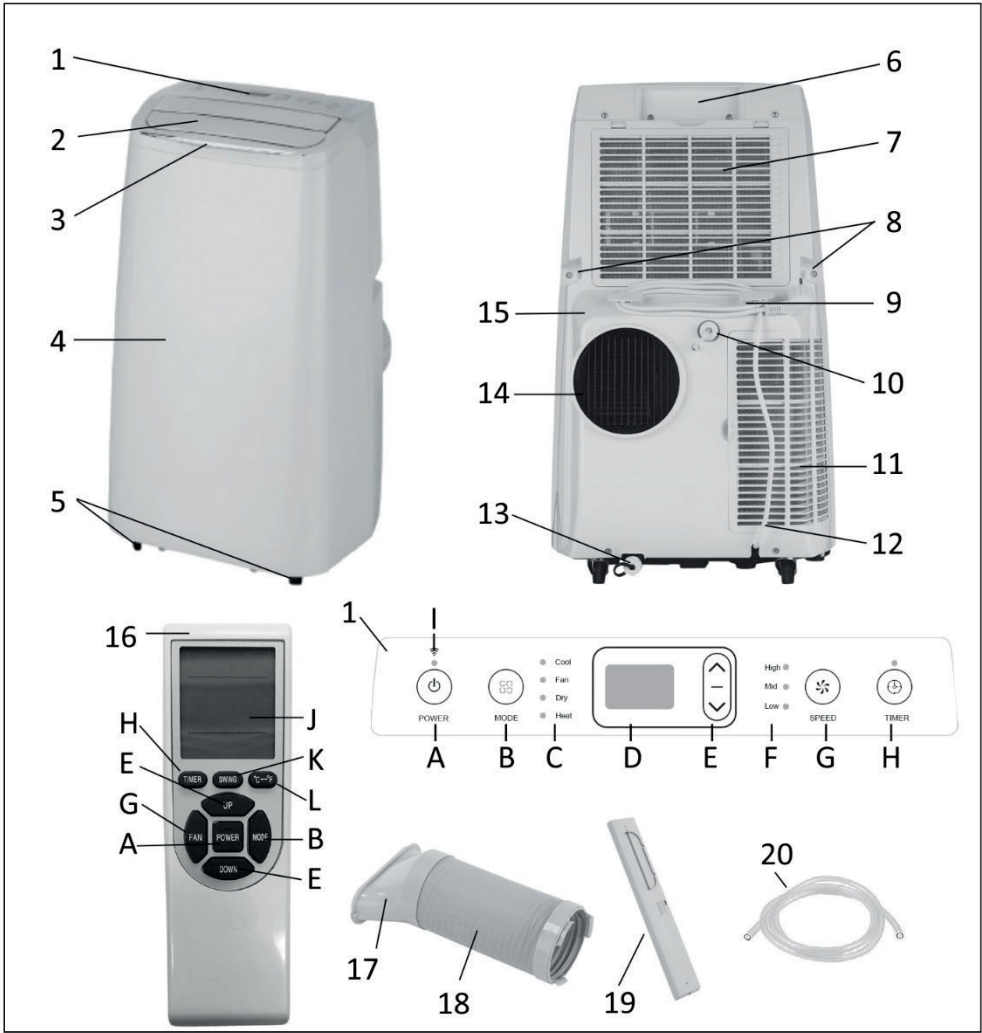


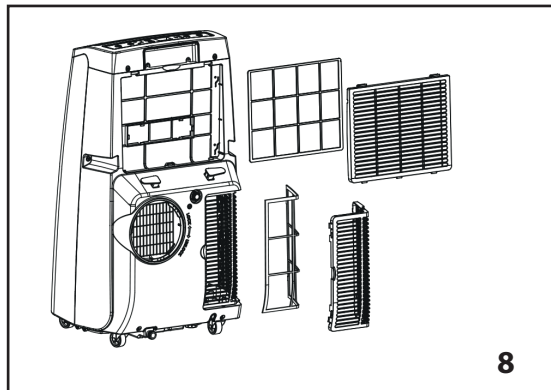
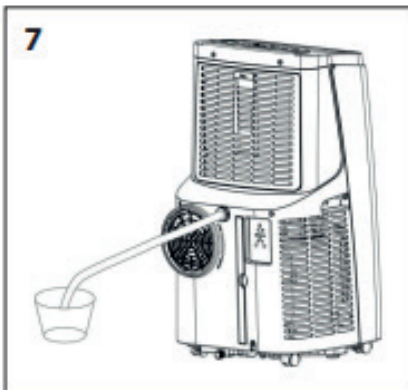
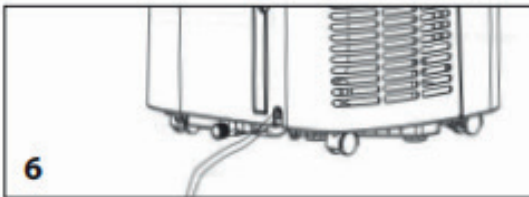
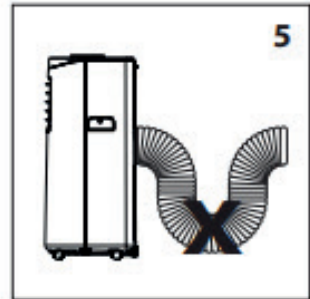
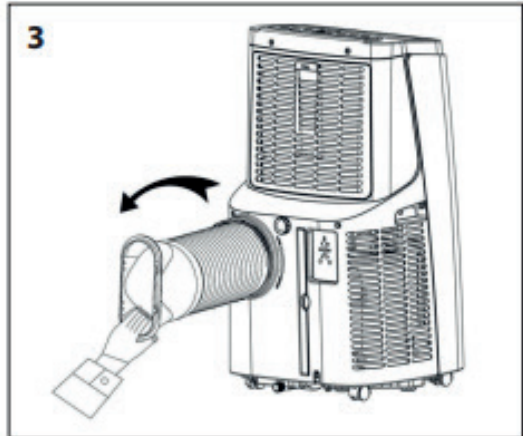
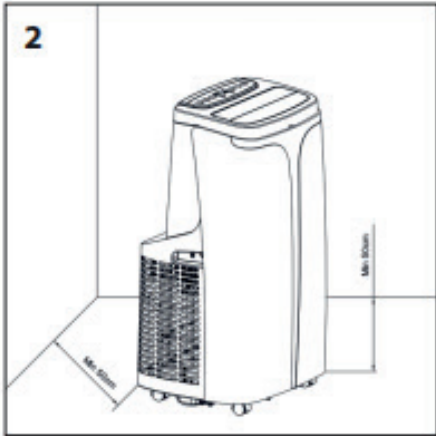
/PL/ Usuwanie wyeksploatowanych urządzeń elektrycznych i elektronicznych (dotyczy krajów Unii Europejskiej i innych krajów europejskich z wydzielonymi systemami zbierania odpadów).

Ten symbol na produkcie lub jego opakowaniu oznacza, że produkt nie powinien być zaliczany do odpadów domowych. Należy go przekazać do odpowiedniego punktu, który zajmuje się zbieraniem i recyklingiem urządzeń elektrycznych i elektronicznych. Prawidłowe usunięcie produktu zapobiegnie potencjalnym negatywnym konsekwencjom dla środowiska naturalnego i zdrowia ludzkiego wynikających z obecności substancji niebezpiecznych w produkcie. Urządzenie elektryczne należy oddać tak, aby ograniczyć jego ponowne użycie i wykorzystanie. Jeżeli w urządzeniu znajdują się baterie należy je wyjąć i oddać do punktu składowania osobno. URZĄDZENIA NIE WRZUCAĆ DO POJEMNIKA NA ODPADY KOMUNALNE. Recykling materiałów pomaga w zachowaniu surowców naturalnych. Aby uzyskać szczegółowe informacje o recyklingu tego produktu, należy się skontaktować z władzami lokalnymi, firmą świadczącą usługi oczyszczania lub sklepem, w którym produkt został kupiony.

/EN/ The disposal of used electrical and electronic equipment (applies to European Union countries and other European countries with separate waste-collection systems).

This symbol on the product or its packaging indicates that it should not be classified as household waste. It should be handed over to an appropriate company dealing with the collection and recycling of electrical and electronic equipment. The correct disposal of the product will prevent potential negative consequences for the environment and human health resulting from hazardous substances present in the product. Electrical devices must be handed over to restrict their re-use and further treatment. If the device contains batteries, remove them, and hand them over to a storage point separately. DO NOT THROW EQUIPMENT INTO THE MUNICIPAL WASTE BIN. Material recycling helps to preserve natural resources. For detailed information on how to recycle this product, please contact your local authority, the recycling company, or the shop where you bought it.







Urządzenie jest wypełnione łatwopalnym gazem R290. Ostrożnie, ryzyko pożaru.



Przed użyciem urządzenia przeczytać instrukcję.



Wszelkie naprawy mogą być wykonywane jedynie przez osoby posiadające odpowiednie uprawnienia.



Należy ściśle przestrzegać zaleceń producenta.



**UWAGA:
RYZIKO POŻARU**

Rysunki w niniejszej instrukcji mogą nieznacznie odbiegać wyglądem od widniejących na urządzeniu. Stosować się do rzeczywistych rysunków.

WSKAZÓWKI BEZPIECZEŃSTWA

ŚRODKI OSTROŻNOŚCI

- Przed instalacją i uruchomieniem należy dokładnie przeczytać instrukcję obsługi i zapoznać się z ostrzeżeniami na urządzeniu. W instrukcji zawarte są prawidłowe zasady montażu i obsługi klimatyzatora, których nieprzestrzeganie, grozi utratą gwarancji.
- Niniejszy sprzęt może być użytkowany przez dzieci w wiek co najmniej 8 lat i przez osoby o obniżonych możliwościach fizycznych, umysłowych i osoby o braku doświadczenia i znajomości sprzętu, jeżeli zapewniony zostanie nadzór lub instruktaż odnośnie do użytkowania sprzętu w bezpieczny sposób, tak aby związane z tym zagrożenia były zrozumiałe. Dzieci nie powinny bawić się sprzętem. Dzieci bez nadzoru nie powinny wykonywać czyszczenia i konserwacji sprzętu.

- Używanie klimatyzatora niezgodnie z jego przeznaczeniem grozi utratą gwarancji.
- Urządzenia nie powinny obsługiwać osoby, które nie posiadają odpowiedniej wiedzy na jego temat i nie zapoznały się z instrukcją obsługi. Dotyczy to w szczególności dzieci.
- Urządzenie jest przeznaczone wyłącznie do użytku z gazem R-290 (propan) jako czynnikiem chłodniczym. R290 jest chłodziwem w postaci gazowej, spełniającym dyrektywy unijne w zakresie ochrony środowiska.

Informacje dotyczące urządzeń wykorzystujących gazowy czynnik chłodniczy: R290

- Należy uważnie przeczytać wszystkie ostrzeżenia.
- Nie wylewać czynnika chłodniczego do atmosfery.
- R-290 (propan) jest łatwopalny i cięższy od powietrza.
- Zbiera się najpierw w dolnych obszarach, ale może być rozprowadzany przez ruch powietrza (np. przez wentylatory).
- Jeśli propan jest obecny lub nawet jest tylko podejrzenie jego obecności, nie wolno zezwolić niewykwalifikowanemu personelowi na próbę znalezienia przyczyny.
- R-290 (propan) zastosowany w urządzeniu nie ma zapachu.
- Brak zapachu nie oznacza braku ulatniającego się gazu.
- W przypadku wykrycia wycieku należy natychmiast ewakuować wszystkie osoby z pomieszczenia, przewietrzyć pomieszczenie i skontaktować się z lokalną strażą pożarną w celu poinformowania ich o wystąpieniu wycieku propanu.
- Nie wolno wpuszczać żadnych osób z powrotem do pokoju, dopóki nie przyjedzie wykwalifikowany technik serwisu i technik ten stwierdzi, że powrót do pomieszczenia jest bezpieczny.
- Podczas rozmrażania i czyszczenia urządzenia nie wolno stosować narzędzi innych niż zalecane przez producenta.
- Urządzenie należy umieścić w przestrzeni wolnej od stałych źródeł zapłonu (na przykład: otwartego ognia, działających urządzeń gazowych lub elektrycznych).
- Części składowe urządzenia są zaprojektowane specjalnie do użycia propanu i nie mają właściwości inicjujących ani iskrzących. Części składowe należy wymieniać tylko na identyczne części naprawcze.
- Nie wolno dopuścić dopuść do przebicia obudowy, nie spalać urządzenia.
- Urządzenie należy zainstalować, użytkować i przechowywać w pomieszczeniu o powierzchni większej niż 11 m².
- Jeżeli urządzenie jest zainstalowane, użytkowane lub przechowywane w pomieszczeniu pozbawionym wentylacji, należy zapewnić rozwiązania zapobiegające gromadzeniu się wyciekającego chłodziwa i stworzenia zagrożenia pożaru lub wybuchu w wyniku zapłonu chłodziwa spowodowanego przez grzejnik elektryczny, piec lub inne źródło zapłonu.

- Urządzenie należy przechowywać w sposób, który pozwoli zapobiec uszkodzeniom mechanicznym.
 - Osoby obsługujące lub modyfikujące obwód chłodzący muszą posiadać odpowiednie uprawnienia nadane przez akredytowaną organizację, zapewniające fachowe obchodzenie się z czynnikiem chłodniczym, co musi zostać potwierdzone przez renomowane organizacje branżowe.
 - Wszelkie naprawy należy przeprowadzać zgodnie z zaleceniami producenta. Konserwacja i naprawy wymagające zatrudnienia fachowców z innych dziedzin powinny być przeprowadzane pod nadzorem osoby uprawnionej do użytkowania palnych czynników chłodniczych.
-

- Niniejsze urządzenie jest przeznaczone tylko do użytku w warunkach domowych, w sposób opisany w niniejszej instrukcji. Urządzenia nie należy używać do celów innych niż wymienione w tej instrukcji obsługi.
- Instalacja klimatyzatora nie wymaga specjalistycznej wiedzy i może być przeprowadzona przez użytkownika we własnym zakresie, zgodnie ze wskazówkami i diagramami zawartymi w niniejszej instrukcji obsługi. Nieprawidłowa instalacja może być przyczyną wycieku wody, porażenia prądem i nieodwracalnie uszkodzić urządzenie. Firma Eldom Sp. z o. o. nie ponosi odpowiedzialności za ewentualne szkody powstałe w wyniku niewłaściwego używania urządzenia.
- Urządzenie należy zainstalować zgodnie z krajowymi przepisami dotyczącymi instalacji elektrycznych. Przed podłączeniem do sieci należy sprawdzić, czy parametry prądu sieciowego (napięcie) odpowiadają parametrom podanym na urządzeniu. Wtyczka sieciowa urządzenia powinna być całkowicie włożona do gniazdka sieciowego. Nie należy używać przedłużaczy lub rozgałęziaczy do podłączania przewodu sieciowego urządzenia. Jeżeli urządzenie nie jest używane przez dłuższy czas, należy wyjąć wtyczkę sieciową z gniazdka. Jeżeli urządzenie nie było używane przez dłuższy czas, przed ponownym jego uruchomieniem należy sprawdzić, czy wloty i wyloty powietrza nie są zablokowane.
- Urządzenie podłączyć wyłącznie do uziemionego gniazdka elektrycznego.
- Urządzenie należy trzymać przynajmniej 50 cm z dala od materiałów łatwopalnych (np. alkohol itd.) albo pojemników pod ciśnieniem (np. aerozoli).
- Przewód sieciowy i wtyczka sieciowa urządzenia służą do ostatecznego odłączenia urządzenia od zasilania sieciowego prądem elektrycznym, dlatego w każdej chwili muszą być łatwo dostępne.
- Podczas burzy urządzenie należy wyłączyć i odłączyć od zasilania sieciowego.
- W trakcie pracy urządzenia do wylotów powietrza nie wolno wkładać rąk lub jakichkolwiek przedmiotów.
- Nie kłaść żadnych przedmiotów na urządzeniu.
- Nie wchodzić na urządzenie ani nie siadać na nim.
- Nie wkładać palców ani innych przedmiotów do wylotu powietrza.
- Nie dotykać wlotu powietrza ani aluminiowych żeber urządzenia.
- Przed czyszczeniem, naprawą, konserwacją lub przeglądem, klimatyzator należy wyłączyć i odłączyć od zasilania sieciowego.

- Urządzenie należy czyścić suchą i miękką ścierką. Jeżeli obudowa urządzenia jest mocno zabrudzona, można użyć ściereki nasączonej domowym środkiem czystości. Nie wycierać ani nie czyścić klimatyzatora rozpuszczalnikami chemicznymi, takimi jak benzyna i alkohol.
- Urządzenie nie wolno zanurzać ani wystawiać na działanie deszczu, wilgoci ani innych płynów.
- Nie obsługiwać mokrymi rękami. Zapobiegać rozlaniu wody na urządzenie.
- Nie zanurzaj ani nie wystawiaj urządzenia na działanie deszczu, wilgoci ani innych płynów.
- Nie pozostawiaj działającego urządzenia bez nadzoru. Nie przechylać ani nie przewracać urządzenia.
- Urządzenie należy umieścić i używać z dala od rozbryzgów wody albo oleju.
- Jeżeli podczas eksploatacji urządzenia, użytkownik zauważy jakiegokolwiek nieprawidłowości, jak np. dziwny zapach lub dźwięk, dym, parę, ogień, nagrzanie obudowy lub wtyczki sieciowej, awarię bezpiecznika, zakłócenia funkcjonowania innych urządzeń, należy natychmiast wyłączyć urządzenie, odłączyć od zasilania sieciowego i niezwłocznie skontaktować się z autoryzowanym serwisem.
- Nie używać w przypadku uszkodzenia przewodu zasilającego, gdy urządzenie spadło lub zostało uszkodzone w inny sposób. Naprawę urządzenia należy powierzyć autoryzowanemu serwisowi; informacja w karcie gwarancyjnej oraz na stronie www.eldom.eu.
- Wszelkie modernizacje lub stosowanie innych niż oryginalne części zamiennych lub elementów urządzenia jest zabronione i zagraża bezpieczeństwu użytkownika.
- Pod groźbą utraty gwarancji, użytkownik nie może we własnym zakresie dokonywać żadnych napraw, modyfikacji lub demontażu obudowy urządzenia.
- W środku urządzenia nie znajdują się żadne części, które wymagałyby konserwacji ze strony użytkownika.
- Wszelkie modernizacje lub stosowanie innych niż oryginalne części zamiennych lub elementów urządzenia jest zabronione i zagraża bezpieczeństwu użytkownika.



Osoby obsługujące lub modyfikujące obwód chłodzący muszą posiadać odpowiednie uprawnienia nadane przez akredytowaną organizację, zapewniające fachowe obchodzenie się z czynnikiem chłodniczym, co musi zostać potwierdzone przez renomowane organizacje branżowe.



Wszelkie naprawy należy przeprowadzać zgodnie z zaleceniami producenta. Konserwacja i naprawy wymagające zatrudnienia fachowców z innych dziedzin powinny być przeprowadzane pod nadzorem osoby uprawnionej do użytkowania palnych czynników chłodniczych.

Jeśli czegoś nie rozumiesz lub potrzebujesz pomocy, skontaktuj się z serwisem dealera.



PRZED PIERWSZYM UŻYCIEM URZĄDZENIA NALEŻY UPEWNIĆ SIĘ, ŻE STOI ONO W POZYCJI PIONOWEJ PRZEZ 24 GODZINY, W PRZECIWNYM RAZIE MOŻE ZOSTAĆ USZKODZONY KOMPRESOR OSUSZACZA.

OSTRZEŻENIA BEZPIECZEŃSTWA DOTYCZĄCE SERWISOWANIA

Proszę stosować się do tych ostrzeżeń, kiedy należy podjąć następujące działania podczas serwisowania osuszacza z R290.

1. Kontrole w obszarze

Przed rozpoczęciem prac nad układami zawierającymi palne czynniki chłodnicze konieczne jest przeprowadzenie kontroli bezpieczeństwa w celu zapewnienia, że ryzyko zapłonu jest zminimalizowane. W przypadku naprawy instalacji chłodniczej przed przystąpieniem do prac nad instalacją należy zastosować następujące środki ostrożności.

2. Procedura pracy

Prace powinny być podejmowane w ramach procedury kontrolowanej tak, aby zminimalizować ryzyko obecności łatwopalnego gazu lub oparów podczas wykonywania pracy.

3. Ogólne miejsce pracy

Wszyscy pracownicy obsługi technicznej i inne osoby pracujące w danym miejscu powinni zostać poinstruowani o charakterze wykonywanych prac. Należy unikać pracy w pomieszczeniach zamkniętych. Obszar wokół miejsca pracy należy oddzielić od siebie. Upewnić się, że warunki na danym obszarze zostały zabezpieczone poprzez kontrolę materiałów łatwopalnych.

4. Kontrola obecności czynnika chłodniczego

Przed i w trakcie pracy należy sprawdzić obszar za pomocą odpowiedniego detektora czynnika chłodniczego, aby upewnić się, że technik jest świadomy istnienia potencjalnie łatwopalnych atmosfer. Upewnić się, że stosowane urządzenia do wykrywania wycieków są odpowiednie do stosowania z łatwopalnymi czynnikami chłodniczymi, tj. nie powodują iskrzenia, są odpowiednio uszczelnione lub iskrobezpieczne.

5. Obecność gaśnicy

Jeżeli na sprzęcie chłodniczym lub jakichkolwiek związanych z nim częściach mają być prowadzone jakiegokolwiek prace na gorąco, powinien być dostępny odpowiedni sprzęt gaśniczy. Przylegającą do obszaru ładowania należy umieścić suchy proszek lub gaśnicę CO₂.

6. Brak źródeł zapłonu

Żadna osoba wykonująca prace związane z układem chłodniczym, które polegają na odsłonięciu przewodów rurowych zawierających lub zawierających łatwopalny czynnik chłodniczy, nie może używać jakichkolwiek źródeł zapłonu w sposób stwarzający ryzyko pożaru lub wybuchu. Wszystkie możliwe źródła zapłonu, w tym palenie papierosów, powinny być trzymane w odpowiedniej odległości od miejsca instalacji, naprawy, usuwania i utylizacji, podczas której palny czynnik chłodniczy może zostać ewentualnie uwolniony do otoczenia. Przed rozpoczęciem prac należy zbadać teren wokół urządzeń, aby upewnić się, że nie występuje zagrożenie pożarowe lub ryzyko zapłonu. Umieścić znaki „Zakaz palenia”.

7. Obszar wentylowany

Upewnić się, że obszar ten znajduje się na zewnątrz lub jest odpowiednio wentylowany przed włamaniem do systemu lub wykonaniem jakichkolwiek prac gorących. Pewien stopień wentylacji jest kontynuowany w okresie wykonywania prac. Wentylacja powinna bezpiecznie rozpraszać uwolniony czynnik chłodniczy i najlepiej wypuścić go na zewnątrz do atmosfery.

8. Kontrole urządzeń chłodniczych

W przypadku wymiany elementów elektrycznych, powinny one być odpowiednie do celu i zgodne z właściwą specyfikacją. Przez cały czas należy przestrzegać wytycznych producenta dotyczących konserwacji i obsługi technicznej. W razie wątpliwości należy zwrócić się o pomoc do działu technicznego producenta. W przypadku instalacji wykorzystujących łatwopalne czynniki chłodnicze należy przeprowadzić następujące kontrole:

- Rozmiar ładunku jest zgodny z wielkością pomieszczenia, w którym zainstalowane są części zawierające czynnik chłodniczy;
- Urządzenia wentylacyjne i wyloty działają prawidłowo i nie są zatkane;
- W przypadku stosowania pośredniego obiegu chłodniczego należy sprawdzić, czy nie występuje czynnik chłodniczy;
- Oznakowanie urządzenia jest nadal widoczne i czytelne. Oznakowania i znaki, które są nieczytelne, muszą być poprawione;

10. Naprawy elementów uszczelnionych

Podczas naprawy elementów uszczelnionych przed zdjęciem uszczelnionych pokryw itp. należy odłączyć źródło zasilania od naprawianego sprzętu. Jeśli zasilanie serwisowanego sprzętu jest niezbędne, należy zastosować stale działającą aparaturę detekcyjną, umieszczoną w najbardziej narażonym miejscu, mającą na celu ostrzeżenie o potencjalnie niebezpiecznej sytuacji. Podczas pracy z komponentami elektrycznymi należy upewnić się, że stan obudowy nie uległ zmianie, która mogłaby wpłynąć na stopień ochrony oraz należy zwrócić szczególną uwagę na następujące punkty: należy sprawdzić stan przewodów, nadmiarową liczbę połączeń, wykonanie zacisków zgodnie z oryginalną specyfikacją, uszkodzenia uszczelki, nieprawidłowy montaż itp. Każde urządzenie powinno być bezpiecznie zamocowane. Sprawdzić czy uszczelki i materiały uszczelniające nie uległy degradacji wpływającej na ich właściwości i zdolność do powstrzymania substancji palnych przed wypłynięciem. Części zamiennie powinny spełniać specyfikację producenta.

11. Naprawa elementów iskrobezpiecznych

Przed przyłożeniem obciążeń indukcyjnych lub pojemnościowych do układu, należy się wcześniej upewnić, że nie przekraczają one dopuszczalnego prądu i napięcia dla działającego sprzętu. Elementy iskrobezpieczne są jedynymi elementami, które mogą być

pod napięciem podczas wykonywanych nad nimi prac, gdy w otoczeniu występują substancje palne. Aparatura kontrolna powinna mieć odpowiednie parametry. Komponenty można wymieniać tylko na części podane przez producenta. Inne części mogą spowodować zapłon czynnika chłodniczego, który przedostanie się od atmosfery w wyniku nieszczelności.

12. Przewody

Sprawdzić, czy przewody nie uległy zużyciu ani korozji, nie są poddane działaniu naprężeń lub wibracji oraz czy nie występują ostre krawędzie lub inne czynniki środowiskowe mogące mieć negatywne działanie. Kontrola powinna także uwzględnić efekt starzenia się wywołany przez ciągłe wibracje ze źródeł takich jak sprężarki lub wentylatory.

13. Wykrywanie palnych czynników chłodniczych

W żadnym wypadku nie wolno stosować potencjalnych źródeł zapłonu do wykrywania nieszczelności w instalacji chłodniczej. Nie wolno stosować lampy halogenowej (lub innego detektora z otwartym płomieniem).

14. Metody wykrywania nieszczelności

Poniższe metody wykrywania uznaje się za dopuszczalne w układach zawierających palne czynniki chłodnicze. Można stosować elektroniczne detektory nieszczelności do wykrywania palnych czynników chłodniczych, jednak ich czułość może nie być wystarczająca lub mogą wymagać ponownej kalibracji. (Urządzenia detekcyjne należy kalibrować w środowisku wolnym od czynników chłodniczych). Upewnić się, że detektor nie jest potencjalnym źródłem zapłonu i jest przeznaczony do stosowanego czynnika chłodniczego. Sprzęt detekcyjny należy ustawić na wartość procentową LFL czynnika chłodniczego i skalibrować do użytego czynnika oraz odpowiedniej zawartości procentowej gazu (maksymalnie 25%). Ciecze do wykrywania nieszczelności można stosować z większością czynników chłodniczych, ale należy unikać detergentów zawierających chlor, ponieważ może on reagować z czynnikiem i wywołać korozję miedzianej instalacji rurowej. W przypadku podejrzenia nieszczelności należy zgasić/usunąć wszelkie źródła otwartego płomienia. W przypadku wykrycia nieszczelności wymagającej lutowania należy usunąć całość czynnika chłodniczego z układu lub odizolować go (za pomocą zaworów odcinających) w innej części układu. Układ należy oczyścić azotem bez zawartości tlenu (OFN) zarówno przed procesem lutowania, jak i po nim.

15. Opróżnianie układu

Podczas ingerencji w układ chłodniczy w celu naprawy – lub w innym celu – należy stosować standardowe procedury. Należy ich jednak starannie przestrzegać z uwagi na palność substancji. Postępować według poniższej procedury:

- Usunąć czynnik chłodniczy;
- Napełnić układ gazem obojętnym;
- Opróżnić;
- Ponownie napełnić układ gazem obojętnym;
- Otworzyć układ, rozcinając go lub rozlutowując.

Czynnik chłodniczy należy odzyskać, używając odpowiednich butli. Układ powinien być „przeplukany” OFN (azotem beztlenowym) w celu zapewnienia bezpieczeństwa. Proces może wymagać kilkukrotnego powtórzenia. Nie wolno używać w tym celu sprężonego powietrza ani tlenu. Płukanie odbywa się przez podłączenie OFN do podciśnienia w układzie i napełnianie do momentu uzyskania ciśnienia roboczego, opróżnienie do atmosfery, a następnie odpompowanie do podciśnienia. Proces należy powtarzać, aż do usunięcia czynnika chłodniczego z układu. Po zastosowaniu ostatniej porcji OFN układ należy opróżnić do wartości ciśnienia atmosferycznego, aby umożliwić wykonanie prac. Operacja ta jest szczególnie istotna w przypadku prac lutowniczych na instalacji rurowej. Upewnić się, że wylot pompy podciśnieniowej nie znajduje się w pobliżu źródeł zapłonu i że działa wentylacja.

16. Procedura napełniania

W uzupełnieniu do standardowej procedury napełniania należy przestrzegać poniższych wymagań:

- Upewnić się, że podczas napełniania sprzętu nie dojdzie do zanieczyszczenia innymi czynnikami chłodniczymi. Węże i przewody powinny być możliwie krótkie, aby zminimalizować objętość zawartego w nich czynnika chłodniczego;
- Butle powinny być w pozycji pionowej;
- Układ chłodniczy należy uziemić przed napełnieniem go czynnikiem chłodniczym;
- Oznakować układ po napełnieniu (jeśli brak oznaczeń);
- Zwrócić szczególną uwagę, aby nie przepęłnić układu.

Przed ponownym napełnieniem układu wykonać próbę ciśnieniową za pomocą OFN. Po napełnieniu, ale przed oddaniem do użytku, sprawdzić układ pod kątem nieszczelności. Przed opuszczeniem miejsca pracy wykonać kolejną próbę szczelności.

17. Wycofanie z użytku

Przed przystąpieniem do tej procedury należy upewnić się, że pracownik techniczny ma szczegółową wiedzę na temat urządzenia. Przed wykonaniem czynności należy pobrać próbki oleju i czynnika chłodniczego na potrzeby analizy przed ponownym użyciem odzyskanego czynnika. Przed rozpoczęciem czynności należy zapewnić dostępność zasilania elektrycznego.

- A. Zapoznać się ze sprzętem i jego działaniem;
- B. Odizolować układ elektrycznie;

- C. Przed rozpoczęciem procedury upewnić się, że:
- Dostępne są narzędzia i sprzęt mechaniczny do pracy z butlami czynnika chłodniczego;
 - Środki ochrony osobistej są dostępne i prawidłowo używane;
 - Proces odzyskiwania jest w całości nadzorowany przez upoważnioną osobę;
 - Sprzęt do odzyskiwania i butle spełniają odpowiednie normy;
- D. Odpompować czynnik z układu, jeśli to możliwe;
- E. Jeśli uzyskanie podciśnienia nie jest możliwe, podzielić układ, aby usunąć czynnik chłodniczy z różnych części układu;
- F. Upewnić się, że przed rozpoczęciem odzyskiwania butla stoi na wadze;
- G. Uruchomić urządzenie do odzysku i postępować zgodnie z instrukcją producenta;
- H. Nie przepełniać butli. (Maksymalnie 80% objętości cieczy);
- I. Nie przekraczać maksymalnego ciśnienia roboczego butli, nawet chwilowo;
- J. Po prawidłowym napełnieniu butli i zakończeniu procesu upewnić się, że butle i sprzęt będą niezwłocznie usunięte z lokalizacji, a zawory odcinające w urządzeniu są zamknięte;
- K. Odzyskanego czynnika chłodniczego nie należy stosować w innym układzie chłodniczym
- L. przed jego sprawdzeniem i oczyszczeniem.

18. Oznakowanie

Urządzenie należy oznakować, informując, że zostało wycofane z użytku i opróżnione z czynnika chłodniczego. Oznakowanie należy opatrzyć datą i podpisać. Upewnić się, że na urządzeniu znajduje się oznakowanie informujące o zawartości palnego czynnika chłodniczego. Podczas usuwania czynnika chłodniczego z układu, zarówno w celu serwisowania, jak i wycofania sprzętu z użytku, zalecane jest bezpieczne usuwanie czynnika. Podczas przenoszenia czynnika chłodniczego do butli należy upewnić się, że użyto tylko odpowiednich butli do odzyskiwania. Upewnić się, że dostępna jest wystarczająca liczba butli do pomieszczenia całości czynnika chłodniczego w układzie. Wszystkie użyte butle należy przeznaczyć na odzyskany czynnik chłodniczy i stosownie oznakować (tj. specjalne butle na odzyskany czynnik). Butle powinny być kompletne, z prawidłowo działającymi zaworami bezpieczeństwa i odcinającymi. Butle na odzyskany czynnik są opróżnione i, jeśli to możliwe, ochłodzone przed rozpoczęciem odzyskiwania. Sprzęt do odzyskiwania powinien być w dobrym stanie, zawierać łatwo dostępne instrukcje obsługi sprzętu oraz być przeznaczony do odzyskiwania palnych czynników chłodniczych. Ponadto powinna być dostępna sprawna i skalibrowana waga. Węże powinny być kompletne, w dobrym stanie, ze szczelnymi złączami. Przed użyciem urządzenia do odzysku sprawdzić, czy jest ono w dobrym stanie, jest odpowiednio przygotowane i czy powiązane komponenty elektryczne są odizolowane w celu uniknięcia zapłonu w przypadku

uwolnienia czynnika chłodzącego. W razie wątpliwości skontaktować się z producentem. Odzyskany czynnik chłodniczy należy zwrócić dostawcy w prawidłowej butli na podstawie odpowiednio przygotowanej karty przekazania odpadów. Nie mieszać czynników chłodniczych w urządzeniach do odzyskiwania, a zwłaszcza w butlach. Jeśli usuwane są sprężarki lub olej sprężarki, należy upewnić się, że opróżniono je do poziomu, w którym palny czynnik chłodniczy nie pozostaje w środku smarnym. Proces opróżniania należy przeprowadzić przed zwróceniem sprężarki do dostawcy. Do przyspieszenia tego procesu można zastosować tylko ogrzewanie elektryczne korpusu sprężarki. Po spuszczeniu oleju z układu należy obchodzić się z nim ostrożnie.

ZALECENIA SPECJALNE

- Zakres temperatury otoczenia dla urządzenia wynosi 5°C-35°C.
- Osuszacz powietrza powinien być ustawiony pionowo na płaskim podłożu, w miejscu przestronnym i bez przeszkód. Między urządzeniem i ścianą należy zostawić wolną przestrzeń na odległości 50 cm.
- Urządzenie należy zainstalować zgodnie z krajowymi przepisami instalacyjnymi.
- Po ustawieniu urządzenia zawsze powinien być swobodny dostęp do wtyczki kabla zasilającego.
- Urządzenie zawsze należy ustawiać pionowo, aby sprężarka znajdowała się w prawidłowym położeniu roboczym.
- Nie przechylać urządzenia w żadną stronę, ponieważ rozlana woda może uszkodzić urządzenie.
- Nie wolno używać urządzenia w pobliżu gazu albo innych cieczy łatwopalnych.
- Nie wolno zakrywać wylotu powietrza i dolotu wentylacji. Na urządzeniu nie wolno umieszczać ciężkich przedmiotów.
- W pobliżu urządzenia nie wolno stosować rozpylania substancji chemicznych (insektycydy, farby) albo innych łatwopalnych, ponieważ może to doprowadzić do odkształcenia tworzywa. Urządzenie może ulec uszkodzeniu elektrycznemu.

ZASILANIE

- Wtyk kabla zasilającego musi być dobrze zamocowany i nie powinien być uszkodzony.
- Nie wolno podłączać urządzenia do źródła zasilania poprzez rozgałęźnik prądu.
- Po podłączeniu urządzenia do zasilania należy włączyć je przyciskiem ON/OFF.



INSTRUKCJA OBSŁUGI

KLIMATYZATOR PRZENOŚNY KLC9300GB / KLC9300GC

PL

• OPIS OGÓLNY

Przód:

1. Panel sterowania
2. Żaluzje
3. Odbiornik podczerwieni
4. Obudowa przednia
5. Kółka

Tył:

6. Miejsce na pilot
7. Filtr I
8. Uchwyty
9. Miejsce na nawinięcie przewodu
10. Odprowadzenie wody – ciągle
11. Filtr II
12. Przewód zasilający
13. Odprowadzenie wody – ręczne
14. Otwór wylotowy
15. Obudowa tylna

Dodatkowe akcesoria:

16. Pilot (zasilanie: 2x1,5V AAA)
17. Łącznik
18. Rura wylotowa
19. Panel montażowy
20. Wąż spustowy

Panel sterowania (1) / pilot (16)

- A. włączanie/wyłączanie urządzenia
- B. wybór sposobu pracy urządzenia
(chłodzenie – Cool, nawiew – Fan, osuszanie – Dry, grzanie – Heat)
- C. wskaźniki trybu pracy
(chłodzenie – Cool, nawiew – Fan, osuszanie – Dry, grzanie – Heat)
- D. wyświetlacz (panel)
- E. przyciski służące do ustawienia temperatury oraz czasu
- F. wskaźniki trybu pracy wentylatora
(wysoka – High, średnia – Mid, niska – Low)
- G. wybór szybkości pracy wentylatora
- H. wybór funkcji TIMER – automatyczne włączanie lub wyłączanie urządzenia
- I. wskaźnik Wi-Fi
- J. wyświetlacz (pilot)
- K. włączenie oscylacji żaluzji (tylko pilot)
- L. przycisk zmiany wyświetlanych stopni C/F (tylko pilot)

• PRZEZNACZENIE:

Klimatyzator **KLC9300G** przeznaczony jest do poprawy komfortu termicznego w pomieszczeniach mieszkalnych. Jego główną funkcją jest chłodzenie, ale przy jego pomocy powietrze można również podgrzać oraz osuszyć. Sprawdzi się także w roli standardowego wentylatora, co czyni z niego uniwersalne urządzenie, które można wykorzystywać przez okrągły rok.

Klimatyzatorem można sterować także przy pomocy smartfonu z zainstalowaną aplikacją.

Dokładną instrukcję można pobrać ze strony: www.eldom.eu

• WSKAZÓWKI:

- Nie należy długo wystawiać się na działanie zimnego powietrza, bo jest to szkodliwe dla zdrowia.
- Aby podczas chłodzenia jak najszybciej osiągnąć docelową temperaturę, należy w klimatyzowanym pomieszczeniu zamknąć drzwi i okna oraz do minimum ograniczyć używanie urządzeń emitujących ciepło. Pozostawić jedne drzwi nieznacznie uchylone w celu zapewnienia poprawnej wentylacji.
- Okna najlepiej zasłonić (np. żaluzjami) przed promieniami słonecznymi, poprawi to efektywność działania klimatyzatora.
- W żadnym wypadku nie można kłaść jakichkolwiek przedmiotów na klimatyzatorze.

• INSTALACJA:

Uwagi ogólne

Po rozpakowaniu urządzenia należy upewnić się, czy nie uległo ono uszkodzeniu w czasie transportu. W razie jakichkolwiek wątpliwości należy wstrzymać się z jego użyciem do czasu skontaktowania się z punktem serwisowym.

UWAGA

Przed pierwszym użyciem pozostawić urządzenie w pozycji pionowej na co najmniej 24 godziny. Jest to czas potrzebny na ustabilizowanie się czynnika chłodniczego po transporcie.

Wybór miejsca instalacji (rys.2)

Urządzenie musi być ustawione pionowo na płaskiej powierzchni, w miejscu suchym i przestronnym. Wokół urządzenia należy zostawić co najmniej 50 cm wolnej przestrzeni. Urządzenie należy zainstalować zgodnie z krajowymi przepisami dotyczącymi instalacji elektrycznych. Przed podłączeniem do sieci należy sprawdzić, czy parametry prądu sieciowego (napięcie) odpowiadają parametrom podanym na urządzeniu. Wtyczka sieciowa urządzenia powinna być całkowicie włożona do gniazdka sieciowego zgodnego z parametrami podanymi w instrukcji. Nie należy używać przedłużaczy lub rozgałęziaczy do podłączania przewodu sieciowego urządzenia. Jeżeli urządzenie nie będzie używane przez dłuższy czas, należy wyjąć wtyczkę sieciową z gniazdka. Jeżeli urządzenie nie było używane przez dłuższy czas, przed ponownym jego uruchomieniem należy sprawdzić, czy wloty i wyloty powietrza nie są zablokowane.

Instalacja rury wylotowej

Do jednego końca rury wylotowej należy przymocować łącznik (17), a drugi koniec zamocować w otworze wylotowym (14) – rys.3.

Łącznik (17) można zamocować w panelu montażowym (19), a następnie umieścić w oknie – rys.4. Długość panelu (19) jest regulowana.

Nieprawidłowy montaż

Rura wylotowa (18) nie powinna być bardzo zagięta (rys.5).

Nieprawidłowy montaż może spowodować niewłaściwą pracę urządzenia.

Na rurze wylotowej (18) nie może być żadnych ostrych zagięć.

Powietrze wydostające się z urządzenia musi przepływać swobodnie.

UWAGA

Długość rury wylotowej (18) jest zaprojektowana zgodnie ze specyfikacją klimatyzatora. Rury wylotowej nie wolno zastępować innymi węzami albo wydłużać, ponieważ może to powodować wadliwe działanie urządzenia. Maksymalna długość wyprostowanej rury wylotowej wynosi 1500mm. Należy zastosować możliwie najkrótszą długość rury. Najbardziej zalecane jest zainstalowanie rury wylotowej w poziomie.

UWAGA

Nie przechylać urządzenia podczas wyciągania rury wyprowadzającej ciepłe powietrze.

• DZIAŁANIE URZĄDZENIA:

Uwagi ogólne

Wszystkie zmiany ustawień są sygnalizowane dźwiękiem.

Strumień powietrza z klimatyzatora nie powinien być skierowany bezpośrednio na człowieka.

Strumieniem zimnego powietrza można sterować za pomocą żaluzji (2) – przycisk „K” na pilocie.

Zmiana jednostek temperatury z stopni C na stopnie F jest możliwa za pomocą przycisku „L” na pilocie.

UWAGA

W przypadku utraty zasilania oraz zmiany trybu pracy, w celu ochrony sprężarki istnieje 3-minutowe opóźnienie do ponownego uruchomienia sprężarki.

Pilot (16)

Pilot zdalnego sterowania zasilany jest dwiema bateriami 1,5V AAA.

Aby wymienić baterie należy odkręcić śrubkę znajdującą się na tylnej ściance pilota. Delikatnie podważyć i wyjąć baterie. Włożyć nowe baterie i delikatnie docisnąć, aż do zaskoczenia zaczepu. Należy zwrócić uwagę na polaryzację. Nie należy łączyć baterii różnych typów lub baterii nowych z używanymi.

UWAGA

Zużyte baterie powinny być wyrzucane do specjalnie w tym celu przygotowanych pojemników. Nie wolno wrzucać baterii do ognia.

Chłodzenie

Włączyć urządzenie przyciskiem „A”.

Naciskać przycisk „B”, aż podświetli się wskaźnik „C- Cool”.

Przyciskami „E” ustawić temperaturę z zakresu od 16°C do 30°C.

Szybkości pracy wentylatora ustala się za pomocą przycisku „G”.

Na wyświetlaczu „D” jest wyświetlana aktualna temperatura w pomieszczeniu.

Klimatyzator wyłączy się, gdy temperatura w pomieszczeniu spadnie poniżej zadanej.

UWAGA

Podczas korzystania z trybu chłodzenia rura odprowadzająca powietrze na zewnątrz musi być podłączona do urządzenia.

Aby wyłączyć należy nacisnąć przycisk „B” (zmiana trybu pracy) lub przycisk „A” (wyłączenie urządzenia).

Grzanie

Włączyć urządzenie przyciskiem „A”.

Naciskać przycisk „B”, aż podświetli się wskaźnik „C- Heat”.

Przyciskami „E” ustawić temperaturę.

Szybkości pracy wentylatora ustala się za pomocą przycisku „G”.

Na wyświetlaczu „D” jest wyświetlana aktualna temperatura w pomieszczeniu.

Klimatyzator włączy się gdy temperatura w pomieszczeniu spadnie poniżej zadanej.

UWAGA

Podczas korzystania z trybu grzania rura odprowadzająca powietrze na zewnątrz musi być podłączona do urządzenia.

Aby wyłączyć należy nacisnąć przycisk „B” (zmiana trybu pracy) lub przycisk „A” (wyłączenie urządzenia).

Osuszanie

Włączyć urządzenie przyciskiem „A”.

Naciskać przycisk „B”, aż podświetli się wskaźnik „C- Dry”.

Urządzenie w trybie osuszania pracuje ciągle nie można ustawić poziomu wilgotności.

UWAGA.

Wąż spustowy należy podłączyć do odpływu (13) znajdującego się w dolnej części urządzenia. Końcówkę węża należy umieścić w odpowiednio dużym pojemniku lub w odpływie wody w pomieszczeniu.

UWAGA

Podczas korzystania z funkcji osuszania należy usunąć z urządzenia rurę odprowadzającą ciepłe powietrze.

Aby wyłączyć należy nacisnąć przycisk „B” (zmiana trybu pracy) lub przycisk „A” (wyłączenie urządzenia).

Wentylator

W tym trybie działa tylko wentylator urządzenia.

Włączyć urządzenie przyciskiem „A”.

Naciskać przycisk „B”, aż podświetli się wskaźnik „C-Fun”.

Szybkości pracy wentylatora (niska, wysoka) ustala się za pomocą przycisku „G”.

Aby wyłączyć należy nacisnąć przycisk „B” (zmiana trybu pracy) lub przycisk „A” (wyłączenie urządzenia).

Opóźniony start

Urządzenie musi być wyłączone, ale podłączone do prądu.

Nacisnąć przycisk „H” – na wyświetlaczu „D” zaczną migać cyfry.

Za pomocą przycisku „E” wybrać czas z zakresu od 1 do 24 godzin.

Po wybraniu czasu odczekać, aż cyfry na wyświetlaczu „D” przestaną migać.

UWAGA

Przy ustawieniu funkcji opóźnionego załączania urządzenie uruchomi się w ostatnio używanym trybie (ochładzania, wentylacji, osuszania lub grzania).

Timer

Włączyć urządzenie przyciskiem „A”.

Wybrać żądany tryb pracy urządzenia (informacja powyżej).

Nacisnąć przycisk „H” – na wyświetlaczu „D” zaczną migać cyfry.

Za pomocą przycisku „E” wybrać czas z zakresu od 1 do 24 godzin.

Po wybraniu czasu odczekać, aż cyfry na wyświetlaczu przestaną migać.

Aby wyłączyć funkcję należy nacisnąć przycisk „A” i za pomocą przycisku „E” ustawić na wyświetlaczu cyfry „00”.

• ODPROWADZENIE WODY:

Urządzenie jest wyposażone w układ odparowywania. Skroplona woda jest wykorzystywana do chłodzenia skraplacza, co zwiększa efektywność chłodzenia i obniża zużycie energii.

Jeżeli ilość wody w układzie osiągnie poziom maksymalny, na wyświetlaczu pojawią się litery „FT” i sprężarka przestanie pracować.

Ręczne usuwanie wody – rys. 6.

Urządzenie wyłączyć, odłączyć od zasilania i przenieść w miejsce, gdzie można spuścić z niego wodę.

Wyjąć zatyczkę z otworu (13) i ostrożnie spuścić wodę.

Wsunąć zatyczkę w otwór (13). Włączyć urządzenie ponownie.

UWAGA

Nie należy włączać urządzenia bez zaślepionego otworu (13) – ryzyko zalania podłogi skraplaną wodą

Ciągłe odprowadzenie wody – rys. 7.

Wyłączyć urządzenie. Wyjąć zatyczkę z otworu (10).

Zamontować wąż spustowy (20), a jego drugi koniec umieścić w pojemniku np. w wiadrze.

UWAGA

Naczynie bądź instalacja odpływowa musi się znajdować poniżej odpływu (10).

UWAGA

Nie należy podłączać węża spustowego (20) do otworu (13) – skraplana woda bierze czynny udział w chłodzeniu urządzenia.

• KONSERWACJA:

UWAGA

Przed wszelkimi czynnościami obsługowymi albo naprawczymi należy wyłączyć urządzenie, odłączyć je od zasilania i odczekać, aż się schłodzi.

Nie wolno zanurzać urządzenia w wodzie.

Czyszczenie

Przed czyszczeniem należy odłączyć urządzenie od zasilania.

Obudowę należy wyczyścić miękką wilgotną tkaniną.

Nie wolno stosować rozpuszczalników chemicznych (np. benzen, alkohol, benzyna), ponieważ mogłoby nastąpić uszkodzenie powierzchni albo zdeformowanie całej obudowy.

Filtry powietrza:

Filtry powietrza zablokowane pyłem wpływają na zmniejszenie efektywności pracy urządzenia dlatego należy je czyścić co 2 tygodnie.

Filtry należy wysunąć z obudowy – rys. 7, a następnie odkurzyć przy użyciu delikatnej szczotki i przy niewielkiej sile ssania odkurzacza.

Przy sinych zabrudzeniach filtry myć w ciepłej wodzie (około 40°C) z obojętnym detergentem, opłukać i dokładnie osuszyć w zacienionym miejscu.

Zamontować filtry z powrotem w urządzeniu.

UWAGA

Filtry przed montażem w urządzeniu muszą być całkowicie wysuszone. Nie uruchamiaj klimatyzatora bez zamontowanych filtrów.

Koniec sezonu użytkowania urządzenia:

Urządzenie wyłączyć i przenieść w miejsce, gdzie można spuścić z niego wodę.

Odkręcić nakrętkę z otworu „13”, wyjąć zatyczkę i ostrożnie spuścić wodę.

Wsunąć zatyczkę w otwór „13” i nakręcić zakrętkę.

Jeśli zastosowane było ciągle odprowadzenie wody wyjąć wąż spustowy „20” z otworu (10), wsunąć zatyczkę i nakręcić nakrętkę.

Włączyć urządzenie w trybie nawiewu na 2 godziny, aż do osuszenia klimatyzatora.

Po wyłączeniu, urządzenie należy odłączyć od zasilania.

Oczyścić filtry powietrza i po dokładnym osuszeniu zamontować w urządzeniu.

Zdemontowaną rurę wylotową (16) należy bezpiecznie zapakować.

Urządzenie należy zawinąć w plastikowy worek i ustawić w suchym miejscu.

• UPROSZCZONA DEKLARACJA ZGODNOŚCI UE

Eldom Sp. z o.o., ul. Pawła Chromika 5a, 40-238 Katowice niniejszym oświadcza, że typ urządzenia radiowego: klimatyzator przenośny **KLC9300GB/KLC9300GC** jest zgodny z dyrektywą 2014/53/UE.

Pełny tekst deklaracji zgodności UE jest dostępny pod następującym adresem internetowym: <https://www.eldom.eu/wsparcie/deklaracje/>

• ROZWIĄZYWANIE PROBLEMÓW:

UWAGA

Nigdy nie wolno samodzielnie naprawiać lub rozbierać urządzenia. Naprawa przeprowadzona przez niewykwalifikowaną osobę unieważnia gwarancję i może spowodować obrażenia osób i uszkodzenia mienia.

Przed nawiązaniem kontaktu w serwisem należy porównać objawy działania urządzenia z podanymi w tabeli:

Problem	Przyczyna	Rozwiązanie
Klimatyzator nie działa.	Brak zasilania.	Podłączyć urządzenie do gniazda linii zasilającej i włączyć.
	Na wyświetlaczu migają litery „FT”	Spuścić wodę z urządzenia
	Temperatura otoczenia zbyt niska	Urządzenie pracuje optymalnie w temperaturze od 7°C do 35°C
	Temperatura pomieszczenia jest niższa, niż temperatura ustawiona w trybie chłodzenia.	Zmienić ustawienia temperatury.
Słabe efekty chłodzenia	Zablokowany wlot albo wylot powietrza.	Usuń przyczynę zablokowania.
	Zabrudzony filtr.	Oczyścić albo wymienić filtr (filtry).
	Urządzenie ustawiono w świetle słonecznym.	Zasłonić okna.
	Otwarte okna albo drzwi, dużo osób albo źródło ciepła w pomieszczeniu.	Zamknąć drzwi i okna, usunąć źródło ciepła.
Urządzenie pracuje zbyt głośno	Nierówne podłoże.	Ustawić urządzenie na równym, pełnym podłożu (mniejsze wibracje).
Sprężarka nie działa	Uruchomiło się zabezpieczenie sprężarki.	Odczekać 3 minuty i uruchomić urządzenie ponownie po obniżeniu się temperatury.
Błąd „E1” na wyświetlaczu	Błąd czujnika temperatury obwodów.	Wyłączyć urządzenie, poczekać aż ostygnie, włączyć ponownie - jeżeli błąd nie ustępuje skontaktować się z serwisem
Błąd „E2” na wyświetlaczu	Błąd czujnika temperatury zewnętrznej	Odczekać, aż temperatura będzie w zakresie otoczenia - jeżeli błąd nie ustępuje skontaktować się z serwisem

Uwaga

W przypadku jakichkolwiek nietypowych objawów należy natychmiast wyłączyć urządzenie i odłączyć je od zasilania. Wezwać uprawnionego elektryka.

- **DANE TECHNICZNE**

Pełna specyfikacja techniczna znajduje się na tabliczce znamionowej umieszczonej na urządzeniu.

Długość przewodu zasilającego: 1,80 m

Poziom hałas: 65 dB

Klasa energetyczna:

– chłodzenie: A

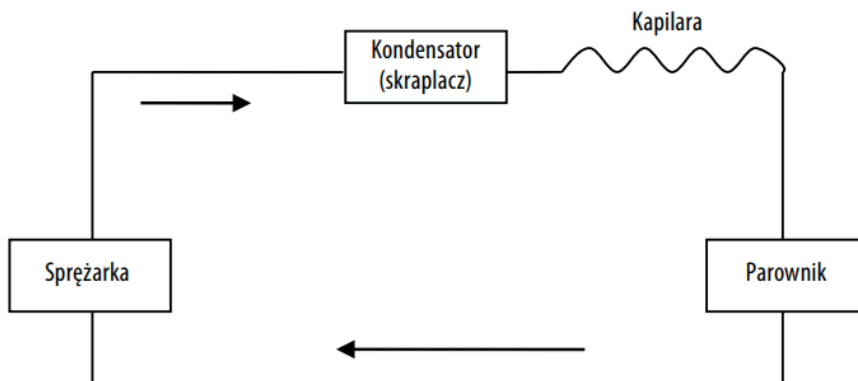
– grzanie: A+

UWAGA

Firma Eldom Sp. z o. o. zastrzega sobie możliwość zmian technicznych.

- **ZAŁĄCZNIK**

Schemat ideowy klimatyzatora





Appliance is filled with flammable gas R290.



Before using the appliance, read the manual.



Before installing the appliance, read the installation manual.



Any repairs you need, contact the nearest authorized Service Centre and strictly follow manufacturer's instruction only.



**CAUTION:
RISK OF FIRE**

The figures in this Instructions Manual might slightly differ from those actually displayed on the device. Note the actual figures.

SAFETY INSTRUCTIONS

PRECAUTIONS

- Carefully read the Instructions Manual, and familiarise yourself with the warnings on the device before installing and commissioning. The Instructions Manual contains the correct installation and operation principles of the air conditioner. Non-observance of the principles can lead to voiding the warranty.
- This device can be used by children of at least 8 years of age; by persons with reduced physical and mental abilities; and by persons with no experience or knowledge of the equipment, if supervised or instructed on its safe use so that the risks associated with it are understood. Children should not play with the device. Unattended children should not be allowed to perform the cleaning and maintenance of the device.

- Unintended use of the air conditioner can lead to voiding the warranty.
- The device should not be operated by persons who have no knowledge of the equipment or have not read the Instructions Manual. This particularly applies to children.
- The device is intended for use only with R-290 (propane) gas as the refrigerant. R290 is a gaseous coolant which meets EU Environmental Directives.

Information on equipment using R290 gaseous refrigerant

- Read all warnings carefully.
- Do not pour the refrigerant into the atmosphere.
- R-290 (propane) is flammable and heavier than air.
- It first accumulates at the lower levels, but can be distributed by air movement (e.g., by fans).
- If propane is present, or its presence is even just suspected, it is forbidden to allow unqualified personnel to try to find the cause.
- The R-290 (propane) used in the device is odourless.
- No odour does not mean that no gas is escaping.
- In the event of leak detection, evacuate all persons from the room, ventilate the room, and contact the local fire service in order to report the propane leak.
- Do not allow anyone into the room until a qualified service technician arrives and affirms that entering the room is safe.
- Do not use tools other than those recommended by the manufacturer during defrosting and cleaning.
- The device should be placed in the area free of fixed ignition sources (e.g., an open fire, or operating gas or electric equipment).
- The device's components are specially designed for the use of propane, and have no ignition or sparking properties. Replace the components only with identical spare parts.
- Do not allow the housing to be punctured. Do not burn the device.
- The unit must be installed, operated, and stored in a room bigger than 11 m².
- If the unit is installed, operated, or stored in a room without ventilation, measures should be implemented preventing the accumulation of leaking coolant, the causing of a fire, or an explosion hazard due to the ignition of the coolant caused by an electric heater, stove, or other ignition sources.
- Store the device in a way which avoids mechanical damage.
- Persons operating or modifying the cooling circuit must hold the appropriate authorisations from an accredited organisation to guarantee the professional handling of the refrigerant, which must be confirmed by reputable industry organisations.
- All repairs should be performed according to the manufacturer's recommendations. Maintenance and repairs requiring the employment of experts in other fields should be carried out under the supervision of a person authorised to use flammable refrigerants.

-
- This device is intended for home use only, as described in this Instructions Manual. Do not use the device for purposes other than those specified in this Instructions Manual.

- Installing the air conditioner does not require special knowledge, and may be performed by the user in accordance with the guidelines and figures contained in the Instructions Manual. Improper installation can result in water leakage, or electrocution, or irreparable damage to the unit. Eldom Sp. z o. o. shall not be liable for any potential losses due to the improper use of the device.
- The unit must be installed in accordance with the national regulations for electrical systems. Before connecting the device to the mains, check that the mains current parameters (voltage) correspond to the parameters indicated on the device. The device's outlet plug should be completely plugged into the power socket. Do not use extension cords or multi-outlet adapters to connect the device's power cord. Remove the outlet plug from the socket if the device is not to be used for an extended period. If the unit has not been used for a long time, check that the air inlets and outlets are unobstructed before starting the device.
- Connect the device only to an earthed power socket.
- Keep the device at least 50 cm away from flammable material and substances (e.g., alcohol, etc) or pressurised containers (e.g., aerosols).
- The power cord and plug are intended for the final disconnection of the device from the power supply, which is why they must be easily accessible at all times.
- Switch off the air conditioner and disconnect it from the power supply during a storm.
- Do not insert hands or objects into the air outlets.
- Do not put any objects on the device.
- Do not step or sit on the device.
- Do not insert fingers or other objects into the air outlet.
- Do not touch the air inlet or the aluminium fins of the unit.
- Before cleaning, repair, maintenance, or inspection, switch the air conditioner off and disconnect it from the power supply.
- Clean the device with a dry, soft, cloth. If the unit's housing is heavily soiled, you may use a cloth soaked in a household cleaning agent. Do not wipe or clean the air conditioner with chemical solvents such as petrol and alcohol.
- Do not immerse or expose this unit to precipitation, moisture, or other liquids.
- Do not operate with wet hands. Avoid water spillages on the unit.
- Do not immerse or expose this unit to precipitation, moisture, or other liquids.
- Do not leave the device unattended when it is running. Do not tilt or overturn the device.
- Place and operate the unit away from splashes of water or oil.
- If during the device's operation, the user detects any irregularities, such as a strange odour or sound, smoke, steam, fire, over heating of housing or outlet plug, fuse failure, or interruptions to the operation of other devices, immediately switch the device off, disconnect from the power supply, and contact an authorised service centre.
- Do not use if the power cord is damaged, or if the unit has been dropped or otherwise damaged. The repair of the device should be entrusted to an authorised service centre; see information on the warranty card and on the website www.eldom.eu.
- All modifications, and the use of spare parts or device elements other than the original ones, are prohibited, and can pose a hazard to the safety of use.
- Under the risk of voiding the warranty, the user may not perform any repairs, modifications, or disassembly, of the device's housing.
- There are no user-serviceable parts inside the unit.
- All modifications, and the use of spare parts or device elements other than the original ones, are prohibited, and can pose a hazard to the safety of use.



Persons operating or modifying the cooling circuit must hold the appropriate authorisations from an accredited organisation to guarantee the professional handling of the refrigerant, which must be confirmed by reputable industry organisations.



All repairs should be performed according to the manufacturer's recommendations. Maintenance and repairs requiring the employment of experts in other fields should be carried out under the supervision of a person authorised to use flammable refrigerants.

If there is any lack of understanding of any information, or help is needed, contact the dealer's service centre



BEFORE THE FIRST USE OF THE DEVICE, MAKE SURE THAT IT HAS BEEN PLACED IN THE VERTICAL POSITION FOR 24 HOURS; OTHERWISE, THE DEHUMIDIFIER COMPRESSOR CAN BE DAMAGED.

SAFETY WARNINGS FOR SERVICING

Observe all these warnings when performing the following works while servicing the dehumidifier with R290.

1. Area inspections

Before performing any works on circuits containing flammable refrigerants, it is necessary to perform safety inspections of the area to make sure that the risk of ignition is minimised. When repairing the cooling system, the following precautions must be implemented before working on the system.

2. Working procedure

Tasks should be carried out under the controlled procedure so that the risk of the presence of flammable gas or vapours is minimised when work is being carried out.

3. General workplace

All maintenance personnel and others working in the place should be instructed in the nature of the work. Avoid working indoors. The area around the workplace must be isolated. Make sure that conditions in the area have been secured by control flammable materials.

4. Refrigerant-presence inspection

Before and during performing work, check the area with a suitable refrigerant detector to ensure that the technician is aware of potentially flammable atmospheres. Make sure that the leak-detection equipment used is suitable for use with flammable refrigerants, i.e., does not cause sparking, is properly sealed, and is intrinsically safe.

5. Fire-extinguishing accessibility

If any hot operations are to be carried out on the cooling equipment or any associated parts, suitable fire-extinguishing equipment should be available. Dry powder or CO₂ fire extinguisher should be placed adjacent to the charging area.

6. No ignition sources

No persons performing work on cooling systems, which consists of uncovering pipes containing flammable refrigerant may use any ignition sources in a manner creating a risk of fire or explosion. All possible sources of ignition, including cigarette smoking, should be kept at a suitable distance from the place of installation, repair, removal, and disposal, during which the flammable refrigerant can be released into the environment. Before starting work, examine the area around the equipment to ensure that there is no fire or ignition hazard. Place "No smoking" signs.

7. Ventilated area

Make sure that the area is outside or properly ventilated before performing any repair or maintenance works on the system or hot operations. A certain degree of ventilation should be maintained during the work-performing period. Ventilation should safely disperse the released refrigerant, and preferably release it outside into the atmosphere.

8. Cooling equipment inspections

In the event of the replacement of electrical components, they should be appropriate for the purpose, and compliant with the relevant specifications. The manufacturer's guidelines for maintenance and servicing must be observed at all times. If any doubts, contact the technical department of the manufacturer. The following inspections should be performed concerning the systems using flammable refrigerants:

- The size of the load is compliant with the room size in which components containing refrigerant are installed;
- Ventilation units and outlets are working properly, and are not clogged up;
- When using an intermediate cooling circuit, check for the refrigerant;
- The marking of the device is still visible and legible. Markings and signs which are illegible must be corrected;
- Cooling pipes or components should be installed in a place where there is a low likelihood of their coming into contact with any substance which can cause corrosion of components containing refrigerant, unless these components are made of materials inherently resistant to corrosion, or adequately protected against corrosion.

9. Electrical-equipment inspections

Repairs and maintenance of the electric components include preliminary safety inspections and component-control procedures. In the instance of a fault which could risk safety, do not connect the power supply to the circuit until it has been satisfactorily rectified. If the

fault cannot be rectified immediately, but further action is necessary, an appropriate temporary solution must be implemented. This should be reported to the device owner so that all parties are informed. Preliminary safety inspections include:

- condenser discharge: should be done in a safe way to avoid the possibility of sparking;
- no covering of live electrical components or wiring when charging, recovering, or cleaning the system;
- earthing continuity

10. Repairs to sealed components

During repairs to sealed components, all electrical supplies shall be disconnected from the equipment being worked upon prior to any removal of sealed covers, etc. If it is absolutely necessary to have an electrical supply to equipment during servicing, then a permanently operating form of leak detection shall be located at the most critical point to warn of a potentially hazardous situation.

Particular attention shall be paid to the following to ensure that by working on electrical components, the casing is not altered in such a way that the level of protection is affected. This shall include damage to cables, excessive number of connections, terminals not made to original specification, damage to seals, incorrect fitting of glands, etc.

Ensure that the apparatus is mounted securely.

Ensure that seals or sealing materials have not degraded to the point that they no longer serve the purpose of preventing the ingress of flammable atmospheres. Replacement parts shall be in accordance with the manufacturer's specifications.

11. Repair to intrinsically safe components

Do not apply any permanent inductive or capacitance loads to the circuit without ensuring that this will not exceed the permissible voltage and current permitted for the equipment in use.

Intrinsically safe components are the only types that can be worked on while live in the presence of a flammable atmosphere. The test apparatus shall be at the correct rating.

Replace components only with parts specified by the manufacturer. Other parts may result in the ignition of refrigerant in the atmosphere from a leak.

12. Cabling

Check that cabling will not be subject to wear, corrosion, excessive pressure, vibration, sharp edges or any other adverse environmental effects. The check shall also take into account the effects of aging or continual vibration from sources such as compressors or fans.

13. Detection of flammable refrigerants

Under no circumstances shall potential sources of ignition be used in the searching for or detection of refrigerant leaks. A halide torch (or any other detector using a naked flame) shall not be used.

14. Removal and evacuation

When breaking into the refrigerant circuit to make repairs – or for any other purpose – conventional procedures shall be used. However, for flammable refrigerants it is important

that best practice is followed since flammability is a consideration. The following procedure shall be adhered to:

- remove refrigerant;
- purge the circuit with inert gas;
- evacuate;
- purge with inert gas;
- open the circuit by cutting or brazing.

The refrigerant charge shall be recovered into the correct recovery cylinders. For appliances containing flammable refrigerants the system shall be purged with oxygen-free nitrogen to render the appliance safe for flammable refrigerants. This process may need to be repeated several times. Compressed air or oxygen shall not be used for purging refrigerant systems. For appliances containing flammable refrigerants, refrigerants purging shall be achieved by breaking the vacuum in the system with oxygen-free nitrogen and continuing to fill until the working pressure is achieved, then venting to atmosphere, and finally pulling down to a vacuum. This process shall be repeated until no refrigerant is within the system. When the final oxygen-free nitrogen charge is used, the system shall be vented down to atmospheric pressure to enable work to take place. This operation is absolutely vital if brazing operations on the pipe-work are to take place.

Ensure that the outlet for the vacuum pump is not close to any potential ignition sources and that ventilation is available.

15. Leak detection methods

The following leak detection methods are deemed acceptable for systems containing flammable refrigerants. Electronic leak detectors shall be used to detect flammable refrigerants, but the sensitivity may not be adequate, or may need re-calibration. (Detection equipment shall be calibrated in a refrigerant-free area.) Ensure that the detector is not a potential source of ignition and is suitable for the refrigerant used. Leak detection equipment shall be set at a percentage of the LFL of the refrigerant and shall be calibrated to the refrigerant employed and the appropriate percentage of gas (25 % maximum) is confirmed. Leak detection fluids are suitable for use with most refrigerants but the use of detergents containing chlorine shall be avoided as the chlorine may react with the refrigerant and corrode the copper pipe-work. If a leak is suspected, all naked flames shall be removed/extinguished. If a leakage of refrigerant is found which requires brazing, all of the refrigerant shall be recovered from the system, or isolated (by means of shut off valves) in a part of the system remote from the leak. Oxygen free nitrogen (OFN) shall then be purged through the system both before and during the brazing process.

16. Charging procedures

In addition to conventional charging procedures, the following requirements shall be followed.

- Ensure that contamination of different refrigerants does not occur when using charging equipment. Hoses or lines shall be as short as possible to minimise the amount of refrigerant contained in them.
- Cylinders shall be kept in an appropriate position according to the instructions.

- Ensure that the refrigerating system is earthed prior to charging the system with refrigerant.
- Label the system when charging is complete (if not already).
- Extreme care shall be taken not to overfill the refrigerating system.
- Prior to recharging the system, it shall be pressure-tested with the appropriate purging gas. The system shall be leak-tested on completion of charging but prior to commissioning. A follow up leak test shall be carried out prior to leaving the site.

17. Decommissioning

Before carrying out this procedure, it is essential that the technician is completely familiar with the equipment and all its detail. It is recommended good practice that all refrigerants are recovered safely. Prior to the task being carried out, an oil and refrigerant sample shall be taken in case analysis is required prior to re-use of recovered refrigerant. It is essential that electrical power is available before the task is commenced.

- a. Become familiar with the equipment and its operation.
- b. Isolate system electrically.
- c. Before attempting the procedure, ensure that:
 - mechanical handling equipment is available, if required, for handling refrigerant cylinders;
 - all personal protective equipment is available and being used correctly;
 - the recovery process is supervised at all times by a competent person;
 - recovery equipment and cylinders conform to the appropriate standards.
- d. Pump down refrigerant system, if possible.
- e. If a vacuum is not possible, make a manifold so that refrigerant can be removed from various parts of the system.
- f. Make sure that cylinder is situated on the scales before recovery takes place.
- g. Start the recovery machine and operate in accordance with instructions.
- h. Do not overfill cylinders (no more than 80 % volume liquid charge).
- i. Do not exceed the maximum working pressure of the cylinder, even temporarily.
- j. When the cylinders have been filled correctly and the process completed, make sure that the cylinders and the equipment are removed from site promptly and all isolation valves on the equipment are closed off.
- k. Recovered refrigerant shall not be charged into another refrigerating system unless it has been cleaned and checked.

18. Labelling

Equipment shall be labelled stating that it has been de-commissioned and emptied of refrigerant. The label shall be dated and signed. For appliances containing flammable refrigerants, ensure that there are labels on the equipment stating the equipment contains flammable refrigerant.

19 RECOVERY

When removing refrigerant from a system, either for servicing or decommissioning, it is recommended good practice that all refrigerants are removed safely.

When transferring refrigerant into cylinders, ensure that only appropriate refrigerant recovery cylinders are employed. Ensure that the correct number of cylinders for holding the total system charge is available. All cylinders to be used are designated for the recovered refrigerant and labelled for that refrigerant (i.e. special cylinders for the recovery of refrigerant). Cylinders shall be complete with pressure-relief valve and associated shut-off valves in good working order. Empty recovery cylinders are evacuated and, if possible, cooled before recovery occurs. The recovery equipment shall be in good working order with a set of instructions concerning the equipment that is at hand and shall be suitable for the recovery of all appropriate refrigerants including, when applicable, flammable refrigerants. In addition, a set of calibrated weighing scales shall be available and in good working order. Hoses shall be complete with leak-free disconnect couplings and in good condition. Before using the recovery machine, check that it is in satisfactory working order, has been properly maintained and that any associated electrical components are sealed to prevent ignition in the event of a refrigerant release. Consult manufacturer if in doubt. The recovered refrigerant shall be returned to the refrigerant supplier in the correct recovery cylinder, and the relevant waste transfer note arranged. Do not mix refrigerants in recovery units and especially not in cylinders.

If compressors or compressor oils are to be removed, ensure that they have been evacuated to an acceptable level to make certain that flammable refrigerant does not remain within the lubricant. The evacuation process shall be carried out prior to returning the compressor to the suppliers. Only electric heating to the compressor body shall be employed to accelerate this process. When oil is drained from a system, it shall be carried out safely.

SPECIAL RECOMMENDATIONS:

- Ambient temperature range for the device is 5°C -35°C.
- Install the portable air dryer on a flat location with a large space, without obstacles. Leave a 30cm minimum space between the unit and the wall.
- The device must be installed in accordance with national installation regulations.
- The plug shall be always accessible after its installation.
- Always place the appliance in a vertical position, in order to maintain the compressor in good working condition.
- Do not tilt the device in any direction as spilled water can damage the device.
- Do not use the appliance near gas or other inflammable liquids.
- Do not block the air outlet and inlet ventilation. Do not place heavy objects on the device.
- Do not use spray (insecticides, painting) or any other inflammable products near the appliance as the plastic case may be deformed. The unit may sustain electrical damage.

POWER SOURCES

- The plug has to be well fixed and should not be damaged.
- Do not plug in the appliance with an adaptor.
- Plug into the wall socket before switching on the appliance then press on the ON/OFF button.

OPERATING INSTRUCTION

PORTABLE AIR CONDITIONER **KLC9300GB / KLC9300GC**

• GENERAL DESCRIPTION

Front:

1. Control panel
2. Blinds
3. Infrared receiver
4. Front housing
5. Wheels

Rear:

6. Space for remote control
7. Filter I
8. Handles
9. Place for winding the cable
10. Water drainage - continuous
11. Filter II
12. Power cord
13. Water drainage - manual
14. Outlet hole
15. Rear housing

Additional accessories:

16. Remote control (power supply: 2x1.5V AAA)
17. Connector
18. Outlet tube
19. Mounting panel
20. Drain hose

• INTENDED USE

The **KLC9300G** air conditioner is designed to improve thermal comfort in living spaces. The air can be cooled or dehumidified with it. It will also work as a standard fan. The device can be controlled from a smartphone by means of the installed application (download from www.eldom.eu).

• TIPS

In order to reach the target temperature as soon as possible during the cooling process, the doors and windows in the air-conditioned room should be closed, and the use of heat emitting devices should be kept to a minimum. Do not expose yourself to cold air for long periods of time, as this is harmful to your health.

Control panel (1) / remote control (16)

- A. switching the device on/off
- B. selection of the mode of operation of the **device (Cool, Fan, Dry, Heat)**
- C. operation mode indicators **(Cool, Fan, Dry, Heat)**
- D. display (panel)
- E. buttons for setting the temperature and time
- F. indicators of fan operation mode (High, Mid, Low)
- G. selection of fan speed
- H. selection of TIMER function - automatic switching on or off of the device
- I. Wi-Fi indicator
- J. display (remote control)
- K. activation of shutter oscillation (remote control only)
- L. button to change the displayed degrees C/F (remote control only)

• INSTALLATION

Choosing the place for installation – drawing 2.

The device must be placed vertically on a flat surface, in a dry and spacious place. Leave at least 50 cm of free space round the unit.

The unit must be installed in accordance with the national regulations for electrical installations.

Before connecting to the mains, make sure that the mains-current (voltage) parameters correspond to those specified on the device.

The mains plug of the device should be fully plugged into the mains socket.

Do not use extension cords or splitters to connect the mains cable of the device.

If the device will not be used for an extended period of time, unplug the power cord from the wall outlet.

If the unit has not been used for a long time, check that the air inlets and outlets are not blocked before restarting the unit.

Installation of the outlet pipe

Attach the connector (17) to one end of the outlet pipe and attach the other end of the pipe to the outlet (14) – drawing 3.

The connector (17) can be mounted on the mounting panel (19) and then placed in the window – drawing 4.

The length of the panel (19) is adjustable.

Incorrect installation

The outlet pipe (18) should not be excessively bent – drawing 5.

Improper installation can result in the improper operation of the device.

There must be no sharp bends in the outlet pipe (18).

The air leaving the unit must flow freely.

NOTE

The length of the outlet pipe is designed in accordance with the air conditioner's specifications.

Do not replace the outlet pipe with other hoses, or extend it, as this can cause malfunction of the unit. The maximum length of the straightened outlet pipe is 1500 mm. Use the shortest pipe length possible. It is most recommended to install the outlet pipe horizontally.

• THE OPERATION OF THE APPLIANCE

All changes in the settings are confirmed with a sound signal.

The air flow from the air conditioner should not be directed directly at people.

The cold air flow can be controlled by means of the louvres (2) - "K" button on the remote control.

Changing temperature units from degrees C to degrees F is possible using the "L" button on the remote control.

CAUTION! The air conditioner has a compressor protection feature which, depending on a number of factors, allows it to be switched on with a short time delay (3 minutes).

Remote control (16)

The remote control is powered by two 1.5V AAA batteries.

To replace the batteries, unscrew the screw located on the back of the remote control. Gently lever up and remove the batteries. Insert the new batteries and gently press down until the catch snaps into place. Pay attention to the polarity. Do not combine batteries of different types or new batteries with used batteries

CAUTION! Do not dispose of spent batteries with household waste. Dispose of spent batteries at designated battery collection points or return them to the seller. Never throw batteries into fire.

Cooling

Turn on the device by pressing the „A“ button.

Press the „B“ key until the „C-Cool“ indicator lights up.

Use button „E“ to set the temperature in the range from 16°C to 30°C.

The fan speed is set using button „G“.

The current room temperature is shown on the display „D“.

The air-conditioner will turn off when the room temperature drops below the set temperature.

When using cooling mode, the exhaust air pipe must be connected to the unit.

To turn off, press the "B" button (change mode) or the "A" button (turn off the device).

Heating

Turn on the appliance with the "A" button.

Press the "B" button until the "C- Heat" indicator is illuminated.

Use the "C" and "E" buttons to set the temperature.

Fan speeds are set with the "G" button.

The display "D" shows the current room temperature.

The air conditioner will turn on when the room temperature drops below the set temperature.

When using heating mode, the exhaust air pipe must be connected to the unit.

To turn off, press the "B" button (change mode) or the "A" button (turn off the device).

Dehumidification

Turn on the device by pressing the „A“ button.

Press the „B“ key until the „C-Dry“ indicator lights up.

The dehumidifier runs continuously - the humidity level cannot be set.

In the dehumidifying mode, the airflow speed and temperature are adjusted automatically by the air conditioner processor for the most efficient operation.

CAUTION! When using the dehumidifying function, you must connect the drain hose to the top water outlet! (see WATER DRAINAGE METHODS).

CAUTION! When using the dehumidifying function, you must remove the hot air exhaust duct from the appliance.

To turn off, press the "B" button (change mode) or the "A" button (turn off the device).

Fan

In this mode, only the unit's fan operates.

Switch on the appliance using button „A“.

Press the „B“ button until the „**C-Fun**“ indicator is illuminated.

The fan speed is set using button „G“.

To turn off, press the "B" button (change mode) or the "A" button (turn off the device).

Start delay

The device must be switched off but connected to the power supply.

Press button „H“ - digits will start flashing on the display „D“.

Use button „E“ to select a time from 1 to 24 hours.

After selecting the time, wait for the digits on the display to stop flashing.

Select the required operating mode of the device (information above).

CAUTION! When the delayed start function is set, the appliance will start working in the last used mode (cooling, heating, dehumidifying or fan).

Timer

Turn on the device by pressing the „A“ button.

Select the required operating mode of the device (information above).

Press button „H“ - digits will start flashing on the display „D“.

Use button „E“ to select a time from 1 to 24 hours.

After selecting the time, wait for the digits on the display to stop flashing.

To disable the function, press the „A“ button and use the „E“ button to set the numbers „00“ on the display.

Changing the operating mode is possible when the „TIMER“ function is active.

• **WATER DISCHARGE**

The unit is equipped with an evaporation system. Liquefied water is used to cool the condenser, which increases the cooling efficiency and reduces energy consumption. If the water level in the system reaches the maximum level, the letters (FT) will appear on the display „D“ and the compressor will stop running.

Manual removal of water – drawing 6.

Switch off the device and move it to a place where water can be drained from it.

Remove the plug from the hole „13“ and carefully drain the water.

Insert the plug into the hole „13“.

Turn the device on again.

Constant water drainage – drawing 7.

Turn the appliance off.

Remove the plug from the hole „10“.

Mount the rubber tube (20) and place its other end in a container, e.g. a bucket.

CAUTION! The dish or the drainage system must be located below the outlet (10).

CAUTION! Do not switch on the appliance with an open water outlet to avoid the risk of flooding the floor with the condensate.

MAINTENANCE

Note: Turn off the unit and unplug it before any maintenance or repair begins to avoid electric shock.

Cleaning

Unplug the unit before any cleaning.

Clean the housing with a soft moisture cloth. Do not use chemical solvent (such as benzene, alcohol, gasoline). The surface may be damaged or even the whole case may be deformed. Do not sprinkle water on the unit.

Air filter – drawing 8

Clean the air filter every 2 weeks. If the air filter is blocked with dust, the efficiency will reduce.

Open the air filter cover upwards, and then take out the air filter.

Wash the air filter by immersing it gently into warm (about 40oC) water with a neutral detergent, rinse it and dry it thoroughly in a shaded place.

End of season

Please drain the water.

Keep the unit running in Fan mode for two hours until the inside of the unit is dry.

Turn off the unit and unplug it.

Clean the air filter and after dry it thoroughly, reinstall it.

Remove the exhaust pipes and keep them carefully.

Wrap the unit with the plastic bag and keep it in a dry place.

CAUTION! Keep the appliance in a dry room. Secure all accessories against damage.

• SIMPLIFIED EU DECLARATION OF CONFORMITY

Hereby, Eldom Sp. z o.o., ul. Pawła Chromika 5a, 40-238 Katowice declares that the radio equipment type PORTABLE AIR CONDITIONER KLC9300GB / KLC9300GC is in compliance with Directive 2014/53/EU. The full text of the EU declaration of conformity is available at the following internet address: <https://www.eldom.eu/wsparcie/deklaracje/>

• TROUBLE SHOOTING

Never attempt to repair or open the appliance on your own. Any repair by an unqualified person will void the product warranty and may cause injury or damage. If any of the problems listed in the table below occurs or the troubleshooting procedure fails, contact a professional technical support centre.

PROBLEM	CAUSE	SOLUTION
Air conditioner does not work	<ul style="list-style-type: none"> • No power • The "FL" indicator light comes on • The room temperature is too low. • The room temperature is below the cooling temperature setting. 	<ul style="list-style-type: none"> • Plug the appliance to the mains and turn it on • Drain the condensate. • The air conditioner should be operated between 7°C and 35°C • Change the temperature setting.
Poor cooling performance	<ul style="list-style-type: none"> • The air inlet/outlet is obstructed 	<ul style="list-style-type: none"> • Remove the obstruction
Loud noise	<ul style="list-style-type: none"> • The air conditioner does not stand on 	<ul style="list-style-type: none"> • Move the air conditioner to a level floor, which may reduce the noise.
Compressor does not work	<ul style="list-style-type: none"> • The automatic overheating protection feature is on. 	<ul style="list-style-type: none"> • Wait 3 minutes for the compressor to cool down and then restart the appliance
E1 error code on the display	<ul style="list-style-type: none"> • Circuit temperature sensor error 	<ul style="list-style-type: none"> • Turn off the appliance, wait for it to cool down, turn it on again; if the error persists, contact the service
E2 error code on the display	<ul style="list-style-type: none"> • External temperature sensor error 	<ul style="list-style-type: none"> • Wait until the temperature is in the room temperature range; if the error persists, contact the service

• TECHNICAL DATA

The full technical specification can be found on the rating plate located on the device.

Power cord length: 1.80 m

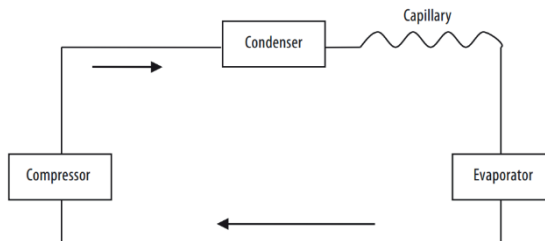
Noise: 65 dB

Energy efficiency rating:

- Cooling: A
- Heating: A+

• APPENDIX

Air conditioner schematic diagram



A series of horizontal dotted lines for writing, spanning the width of the page.

A series of 25 horizontal dotted lines spanning the width of the page, providing a guide for handwriting practice.

A series of horizontal dotted lines for writing, spanning the width of the page.

