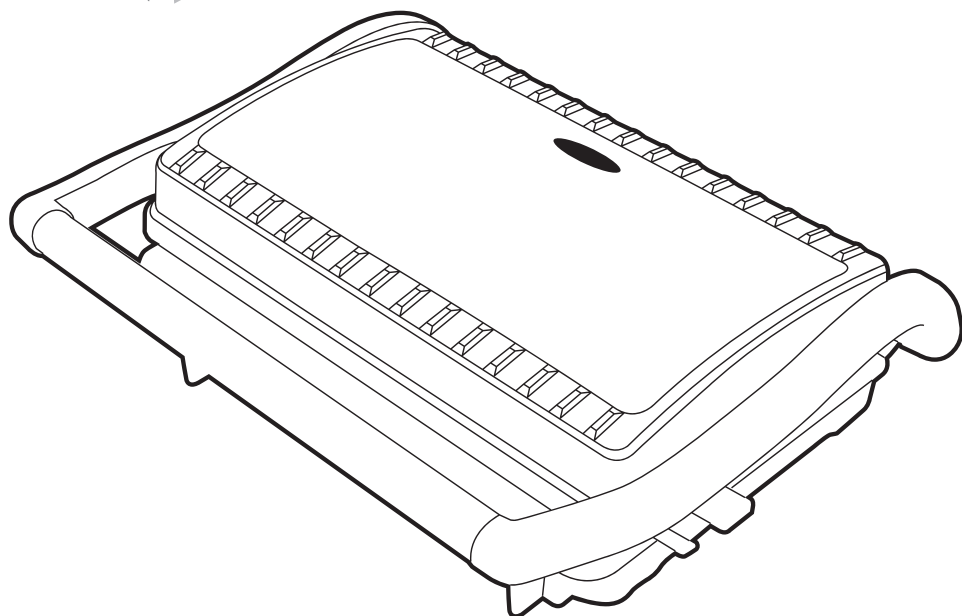


ideal

IK1701

GRILL KONTAKTOWY
CONTACT GRILL



Eldom Sp. z o.o. • ul. Pawła Chromika 5a • 40-238 Katowice, POLAND
tel: +48 32 2553340 • fax: +48 32 2530412 • www.eldom.eu





/PL/ Usuwanie wyeksploatowanych urządzeń elektrycznych i elektronicznych (dotyczy krajów Unii Europejskiej i innych krajów europejskich z wydzielonymi systemami zbierania odpadów).

Ten symbol na produkcie lub jego opakowaniu oznacza, że produkt nie powinien być zaliczany do odpadów domowych. Należy go przekazać do odpowiedniego punktu, który zajmuje się zbieraniem i recyklingiem urządzeń elektrycznych i elektronicznych. Prawidłowe usunięcie produktu zapobiegnie potencjalnym negatywnym konsekwencjom dla środowiska naturalnego i zdrowia ludzkiego wynikających z obecności substancji niebezpiecznych w produkcie. Urządzenie elektryczne należy oddać tak, aby ograniczyć jego ponowne użycie i wykorzystanie. Jeżeli w urządzeniu znajdują się baterie należy je wyjąć i oddać do punktu składowania osobno. URZĄDZENIA NIE WRZUCAĆ DO POJEMNIKA NA ODPADY KOMUNALNE. Recykling materiałów pomaga w zachowaniu surowców naturalnych. Aby uzyskać szczegółowe informacje o recyklingu tego produktu, należy się skontaktować z władzami lokalnymi, firmą świadczącą usługi oczyszczania lub sklepem, w którym produkt został kupiony.

/EN/ The disposal of used electrical and electronic equipment (applies to European Union countries and other European countries with separate waste-collection systems).

This symbol on the product or its packaging indicates that it should not be classified as household waste. It should be handed over to an appropriate company dealing with the collection and recycling of electrical and electronic equipment. The correct disposal of the product will prevent potential negative consequences for the environment and human health resulting from hazardous substances present in the product. Electrical devices must be handed over to restrict their re-use and further treatment. If the device contains batteries, remove them, and hand them over to a storage point separately. DO NOT THROW EQUIPMENT INTO THE MUNICIPAL WASTE BIN. Material recycling helps to preserve natural resources. For detailed information on how to recycle this product, please contact your local authority, the recycling company, or the shop where you bought it.

WSKAZÓWKI BEZPIECZEŃSTWA

Przed pierwszym użyciem należy uważnie zapoznać się z całością treści niniejszej instrukcji.

Zaleca się zachowanie niniejszej instrukcji obsługi na przyszłość.

1. Przewód przyłączeniowy należy podłączyć do gniazdka o parametrach zgodnych z podanymi w instrukcji.
2. Ustawić urządzenie na płaskiej, stabilnej i odpornej na wysoką temperaturę powierzchni.
3. Urządzenie należy odłączać od sieci zawsze poprzez pociągnięcie za wtyczkę a nie za przewód zasilający.
4. Wyłączyć urządzenie z sieci, jeśli nie jest już ono używane oraz przed jego czyszczeniem.
5. Nie zanurzać przewodu lub urządzenia w wodzie.
6. Nie używać na wolnym powietrzu.
7. Nie używać w pobliżu materiałów łatwopalnych jak meble, pościel, papier, ubrania, firany, wykładziny itp.
8. Nie pozostawiać dzieci bez opieki w pobliżu urządzenia.
9. Części urządzenia stają się gorące podczas użytkowania. Urządzenie należy trzymać wyłącznie za uchwyt.
10. Należy zachować ostrożność przy wyjmowaniu produktów. Gotowe produkty są gorące i mogą poparzyć.
11. Nie należy pozostawiać używanego urządzenia bez nadzoru.
12. Niniejszy sprzęt może być użytkowany przez dzieci w wieku co najmniej 8 lat i przez osoby o obniżonych możliwościach fizycznych, umysłowych i osoby o braku doświadczenia i znajomości sprzętu, jeżeli zapewniony zostanie nadzór lub instruktaż odnośnie do użytkowania sprzętu w bezpieczny sposób, tak aby związane z tym zagrożenia były zrozumiałe. Dzieci nie powinny bawić się sprzętem. Dzieci bez nadzoru nie powinny wykonywać czyszczenia i konserwacji sprzętu.
13. Nie przenosić ani nie przesuwać w trakcie użytkowania.
14. Nie przykrywać urządzenia w czasie pracy.

15. Nie wkładać do urządzenia produktów w foliach metalowych.
16. Nie chwycić urządzenia mokrymi rękami.
17. Używać tylko z oryginalnie dołączonymi akcesoriami.
18. Urządzenie przeznaczone jest tylko do użytku domowego.
19. Nie wieszać przewodu na ostrych krawędziach i nie dopuszczać, aby stykał się z gorącymi powierzchniami.
20. Nie używać w przypadku uszkodzenia przewodu zasilającego, gdy urządzenie spadło lub zostało uszkodzone w inny sposób. Naprawę urządzenia należy powierzyć autoryzowanemu serwisowi.
21. Napraw sprzętu może dokonać jedynie autoryzowany punkt serwisowy. Wszelkie modernizacje lub stosowanie innych niż oryginalne części zamiennych lub elementów urządzenia jest zabronione i zagraża bezpieczeństwu użytkownika.
22. Firma Eldom Sp. z o. o. nie ponosi odpowiedzialności za ewentualne szkody powstałe w wyniku niewłaściwego używania urządzenia.

OSTRZEŻENIE: Niewłaściwe użytkowanie urządzenia może spowodować obrażenia ciała.

UWAGA: Woreczek foliowy może stanowić niebezpieczeństwo – aby uniknąć uduszenia workiem należy przechowywać go z daleka od niemowląt i małych dzieci.



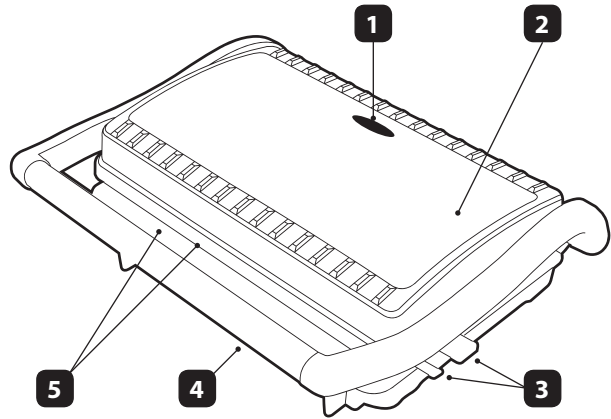
Ten symbol ostrzega przed wysoką temperaturą powierzchni urządzenia.

OPIS OGÓLNY

1. Lampka kontrolna
2. Pokrywa
3. Blokada pokrywy
4. Uchwyt
5. Płyty grzejne

DANE TECHNICZNE

- moc: **800W**
- moc wydajnościowa: **1500W**
- napięcie zasilania: **220-240V~ 50-60Hz**



PRZEZNACZENIE

Grill **IK1701** przeznaczony jest do grillowania, smażenia, podgrzewania itp. różnego rodzaju potraw. Dzięki ruchomej górnej płycie może być wykorzystany jako do opiekania produktów różnej grubości.

PRZYGOTOWANIE URZĄDZENIA

- Przed przystąpieniem do użytkowania urządzenia należy się upewnić czy urządzenie, wtyczka i przewód zasilający są sprawne i czy usunięto wszystkie części opakowania.
- Przed pierwszym użyciem wszystkie części urządzenia mające kontakt z żywnością muszą być dokładnie umyte, (patrz sekcja: Czyszczenie i konserwacja).
- Podczas pierwszego użycia może wydzielać się specyficzny zapach będący wynikiem procesu produkcyjnego. Jest to proces normalny i ustępuje po pewnym czasie.
- W pomieszczeniu należy zapewnić właściwą wentylację np. otwierając okno. Pierwsze użycie urządzenia powinno odbyć się bez produktów.

OBSŁUGA:

- Ustawić urządzenie na płaskiej, stabilnej i odpornej na wysoką temperaturę powierzchni.
- Przetrzeć płyty grzejne (5) wilgotną szmatką i posmarować tłuszczem.
- Opuścić pokrywę (2).
- Włączyć urządzenie do sieci. Zapali się lampka kontrolna (1).
- Urządzenie nagrzewa się. Lampka kontrolna (1) gaśnie, gdy urządzenie osiągnęło wymaganą temperaturę.
- Otworzyć pokrywę trzymając za uchwyt (4). Ułożyć produkty i delikatnie opuścić pokrywę.

UWAGA. Nie dociskać pokrywy aby nie zgnieć produktów oraz nie blokować jej w czasie pracy blokadą (3). Pokrywa (2) automatycznie dopasowuje się do grubości produktów.

- Podczas pieczenia lampka kontrolna (1) zapala się i gaśnie. Termostat utrzymuje odpowiednią temperaturę.
- Po zakończeniu pieczenia wyjąć produkty. Aby nie uszkodzić płyt grzejnych należy używać sztućców drewnianych lub z tworzywa sztucznego odpornych na wysokie temperatury.
- Po zakończeniu opiekania należy odłączyć urządzenie od sieci.

■ WSKAZÓWKI:

- W podstawie urządzenia znajduje się miejsce na przewód.
- W trakcie przechowywania można zablokować pokrywę blokadą (3).
- Podczas pracy grilla bez produktów (np. w czasie przygotowywania kolejnych produktów) zaleca się zamknąć pokrywę (2), aby utrzymać temperaturę.
- Ruchoma pokrywa (2) umożliwia grillowanie potraw różnej grubości.

■ CZYSZCZENIE I KONSERWACJA

- Przed rozpoczęciem czyszczenia urządzenia należy odłączyć je od prądu i pozostawić do ostygnięcia.
- Nie należy zanurzać żadnej części urządzenia w wodzie lub innych cieczach.
- Na początku należy przetrzeć płyty grzejne (5) ręcznikami papierowymi, aby usunąć tłuszcz.
- Następnie należy oczyścić urządzenie i kabel lekko wilgotną ściereczką. Przed kolejnym użyciem urządzenia należy wytrzeć je do sucha.
- Nie używać detergentów i rozpuszczalników.
- W przypadku osadów trudnych do usunięcia nie należy używać twardych narzędzi, gdyż mogą zniszczyć powłoki zastosowane na płytkach urządzenia. Na uciążliwe zabrudzenia najlepiej jest położyć mokrą ścierekę, która rozmiękcza osady, a następnie przetrzeć papierowym ręcznikiem.

■ OCHRONA ŚRODOWISKA

- Urządzenie jest zbudowane z materiałów, które mogą być poddane ponownemu przetwarzaniu lub recyklingowi.
- Należy je przekazać do odpowiedniego punktu, który zajmuje się zbieraniem i recyklingiem urządzeń elektrycznych i elektronicznych.

■ GWARANCJA

Producent zapewnia dobrą jakość i dobre działanie sprzętu, którego dotyczy niniejsza gwarancja w okresie 24 miesięcy od daty sprzedaży zapisanej w dowodzie zakupu. W przypadku wystąpienia wady lub ujawnienia uszkodzenia sprzętu w okresie gwarancji, sprzęt będzie naprawiony bezpłatnie na terenie RP w terminie 14 dni roboczych od daty dostarczenia niesprawnego urządzenia do sprzedawcy wraz z dowodem zakupu.

Przesyłka na adres sprzedawcy (wskazany w dokumencie zakupu) powinna być należycie zabezpieczona (zaleca się użycie oryginalnego opakowania). Przed wysłaniem urządzenia należy skontaktować się ze sprzedawcą.

Termin naprawy urządzenia, w przypadku dostarczenia go na adres sprzedawcy wysyłką pocztową lub za innym pośrednictwem ulegnie przedłużeniu o czas niezbędny do dostarczenia i odbioru sprzętu. Gwarancją nie są objęte uszkodzenia powstałe w wyniku niewłaściwego lub niezgodnego z instrukcją jego użytkowania, przechowywania, konserwacji, samowolnego zrywania plomb, wszelkich uszkodzeń mechanicznych oraz na skutek naturalnego, częściowego lub całkowitego zużycia zgodnie z właściwościami lub przeznaczeniem towaru. Gwarancja nie obejmuje żarówek, baterii i akumulatorów.

Gwarancja nie wyłącza, nie ogranicza ani nie zawiesza uprawnień kupującego wynikających z przepisów o rękojmi za wady rzeczy sprzedanej. Sprzęt przeznaczony jest wyłącznie dla konsumenta do prywatnego użytku w gospodarstwie domowym, w przypadku innego użytkowania traci gwarancję.

SAFETY CONDITIONS:

Read the content of this manual carefully before first use. It is recommended to keep this instructions manual for future reference.

1. Connect the connection cord to a socket which complies with the specification provided in the manual.
2. Always disconnect the appliance from the mains by pulling the plug, not the power cord.
3. Disconnect the appliance from the mains whenever it is not used or before cleaning it.
4. Do not immerse the cord or the appliance in water.
5. Do not hang the cord on sharp edges and do not let it touch hot surfaces.
6. Do not use in open air.
7. Do not use nearby inflammable materials such as furniture, bedding, paper, clothes, lace curtains, linings etc.
8. Do not leave children without care nearby the appliance parts of the appliance become hot when the appliance is being used.
9. You should hold the appliance only by the handgrip.
10. Be careful when taking out the sandwiches. Ready made sandwiches are hot and can burn.
11. Do not leave the appliance unattended when it is being used.
12. The device can be used by children aged 8 and older and by persons with limited physical, sensory or mental capabilities, or persons without sufficient experience and knowledge only under supervision or if previously instructed on the safe use of the appliance and the possible risks. Children shall not play with the appliance. Cleaning and maintenance that are the responsibility of the user shall not be carried out by children without supervision. Protect the appliance and the power cord against children under 8 years old.
13. Pay attention to make sure that the appliance is not played with by children.
14. Do not carry or move the appliance when it is being used.

15. Do not cover the appliance when it is being used.
16. Do not put any products in metal foils into the appliance.
17. Do not grasp the appliance with wet hands.
18. The appliance is intended for household use only.
19. A very hot stream of steam may come out of the appliance when the cover is being opened do not use the appliance.
20. If the power cord has been damaged or when the appliance has fallen down or was damaged in another way.
21. The Appliance should be repaired by an authorized service shop.
22. The appliance may be repaired only by an authorized service outlet.
23. Modernizing the appliance or using other spare parts or components for the appliance with the genuine ones is forbidden and threatens the safety of use.
24. Eldom Sp. z o. o. is not responsible for any potential damages caused by improper use of the appliance.

WARNING: Improper use of the appliance may cause injury

WARNING: Plastic bag can be dangerous, to avoid danger of suffocation keep this bag away from babies and children.

■ **ENVIRONMENTAL PROTECTION**

- The appliance is made of materials which can be recycled.
- It should be handed over to the applicable collection point for the recycling of electrical and electronic equipment.

■ **WARRANTY**

- This appliance is designed for domestic use only.
- It cannot be used for professional purposes or for other than the intended use.
- Improper use will nullify the guarantee.



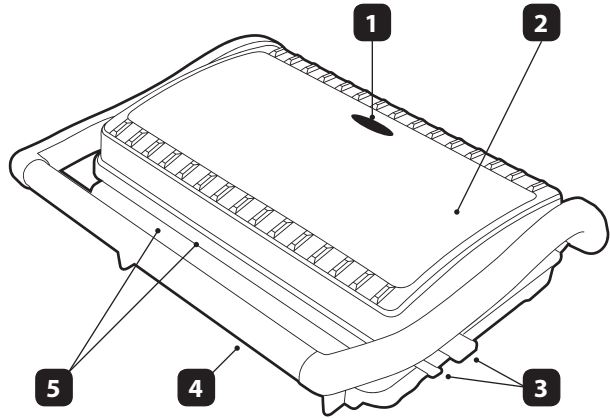
This symbol warns against the high temperature of the surface of the appliance.

OPERATING INSTRUCTION

CONTACT GRILL IK1701

■ GENERAL DESCRIPTION

1. Indicator light
2. Lid
3. Lid lock
4. Handle
5. Heating plate



■ TECHNICAL DATA

- power: **800W**
- peak power: **1500W**
- mains voltage: **220-240V~ 50-60Hz**

■ DESIGNATION

IK1701 electric grill is designed for grilling, frying, heating, etc. of different types of food. Thanks to the moveable top cover, the device can be used as a contact grill (simultaneous, two-sided roasting of different thickness products).

■ SETTING UP THE APPLIANCE

- Before using the appliance, make sure that the appliance, the plug and the power cable are in good technical order and whether all parts of the package were removed.
- Before the first use, all parts of the appliance that are in contact with food must be thoroughly washed (see: Cleaning and maintenance).
- Specific smell may be sensed during the first use, which results from the production process. It is a normal process and it will go away after a time. Ensure the proper ventilation in the room, e.g. opening the window.
- The first use of the appliance should be without products.

■ USE

- Place the device on a flat, stable and heat-resistant surface.
- Wipe the heating plates (5) with a damp cloth and grease them.
- Lower the cover (2).

- Connect the device to the mains. The indicator light will come on.
- The device is warming up. The indicator light goes out when the device has reached the required temperature.
- Open the lid by the handle (4). Arrange the products and gently lower the lid.

Do not press the cover so as not to crush the products and do not block it with the lock (3) during operation. The lid (2) automatically adjusts to the thickness of the products.

- The indicator light goes on and off during cooking. The thermostat maintains the right temperature.
- Remove the products after cooking. In order not to damage the heating plates, cutlery made of wood or plastic resistant to high temperatures should be used.
- After toasting, disconnect the device from the mains.

■ TIPS:

- There is a place for the cable in the base of the device.
- During storage, the lid can be locked with the lock (3).
- When the grill is operating without food (e.g. when preparing other products), it is recommended to close the lid (2) to maintain the temperature.
- The movable lid (2) allows you to grill food of different thicknesses.

■ CLEANING AND MAINTENANCE

- Disconnect the appliance from the mains and let it cool down before cleaning it.
- Do not immerse any part of the appliance in water or other liquids.
- First, rub the cooking plates with paper towels in order to remove grease.
- Then, clean the appliance and the cord gently with a wet cloth.
- Do not use cleaning agents and dissolvents.
- In case of residue which is difficult to be removed, do not use sharp tools as they can destroy coatings on the plates of the appliance. The best way to remove dirt is to cover them with a wet cloth to dissolve the residue.

ideal