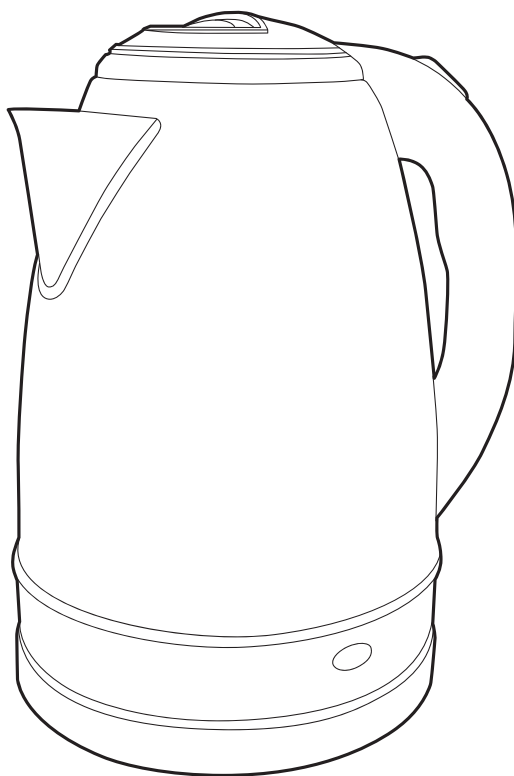


ideal

IK1104

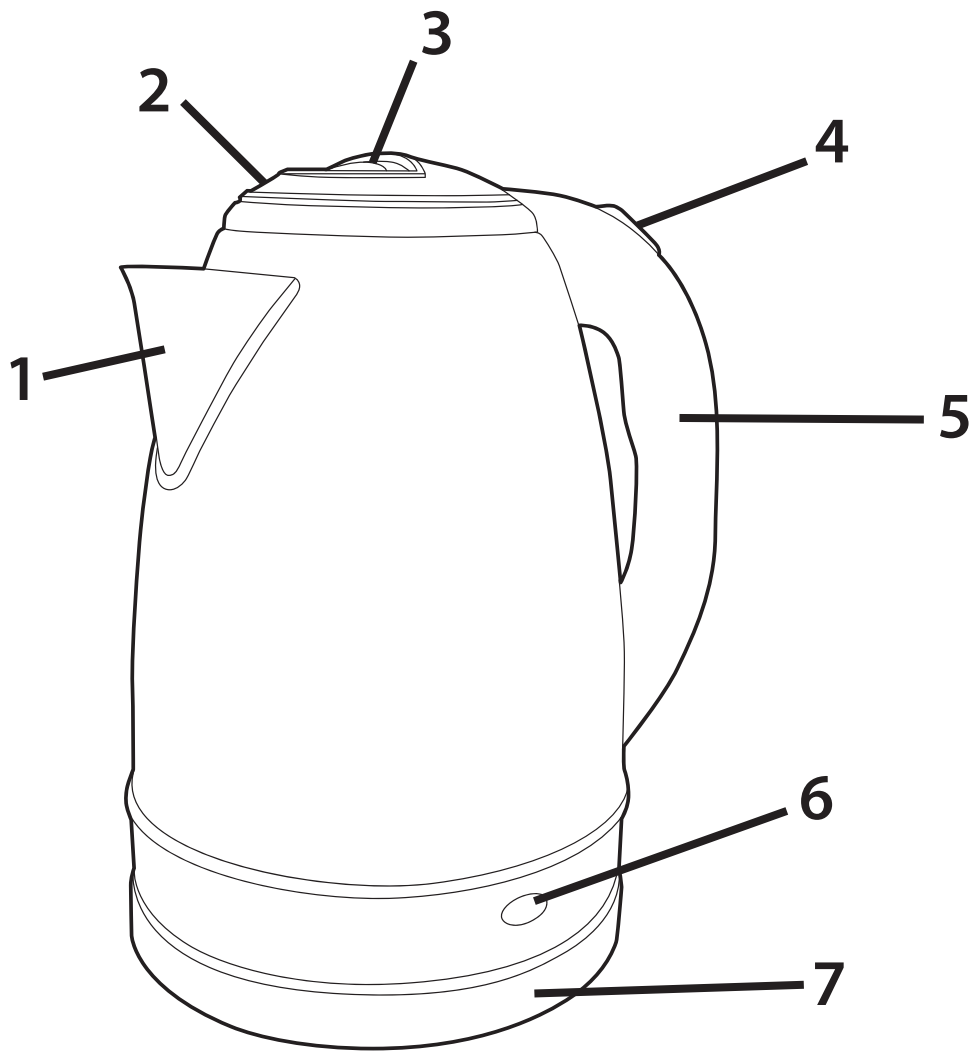


CZAJNIK BEZPRZEWODOWY
CORDLESS KETTLE
KABELLOS ER WASSERKOCHER
ЧАЙНИК БЕЗ ШНУРА
HERVIDOR INALÁMBRICO
BOUILLOIRE SANS FIL
BOLLITORE SENZA FILO



Eldom Sp. z o.o. • ul. Pawła Chromika 5a • 40-238 Katowice, POLAND
tel: +48 32 2553340 • fax: +48 32 2530412 • www.eldom.eu





/PL/ Usuwanie wyeksploatowanych urządzeń elektrycznych i elektronicznych (dotyczy krajów Unii Europejskiej i innych krajów europejskich z wydzielonymi systemami zbierania odpadów).

Ten symbol na produkcie lub jego opakowaniu oznacza, że produkt nie powinien być zaliczany do odpadów domowych. Należy go przekazać do odpowiedniego punktu, który zajmuje się zbieraniem i recyklingiem urządzeń elektrycznych i elektronicznych. Prawidłowe usunięcie produktu zapobiegnie potencjalnym negatywnym konsekwencjom dla środowiska naturalnego i zdrowia ludzkiego wynikających z obecności substancji niebezpiecznych w produkcie. Urządzenie elektryczne należy oddać tak, aby ograniczyć jego ponowne użycie i wykorzystanie. Jeżeli w urządzeniu znajdują się baterie należy je wyjąć i oddać do punktu składowania osobno. URZĄDZENIA NIE WRZUCAĆ DO POJEMNIKA NA ODPADY KOMUNALNE. Recykling materiałów pomaga w zachowaniu surowców naturalnych. Aby uzyskać szczegółowe informacje o recyklingu tego produktu, należy się skontaktować z władzami lokalnymi, firmą świadczącą usługi oczyszczania lub sklepem, w którym produkt został kupiony.

/EN/ The disposal of used electrical and electronic equipment (applies to European Union countries and other European countries with separate waste-collection systems).

This symbol on the product or its packaging indicates that it should not be classified as household waste. It should be handed over to an appropriate company dealing with the collection and recycling of electrical and electronic equipment. The correct disposal of the product will prevent potential negative consequences for the environment and human health resulting from hazardous substances present in the product. Electrical devices must be handed over to restrict their re-use and further treatment. If the device contains batteries, remove them, and hand them over to a storage point separately. DO NOT THROW EQUIPMENT INTO THE MUNICIPAL WASTE BIN. Material recycling helps to preserve natural resources. For detailed information on how to recycle this product, please contact your local authority, the recycling company, or the shop where you bought it.

/DE/ Entsorgung von gebrauchten Elektro- bzw. Elektronikgeräten (gilt für Länder der Europäischen Union und andere europäische Länder mit getrennten Abfallsammelsystemen).

Dieses Symbol auf dem Produkt oder seiner Verpackung weist darauf hin, dass das Produkt nicht als Hausmüll entsorgt werden darf. Übergeben Sie Elektroschrott an die entsprechende Sammel- und Recyclingstelle für Elektro- bzw. Elektronikgeräte. Die ordnungsgemäße Entsorgung des Produkts verhindert mögliche negative Folgen für die Umwelt und die menschliche Gesundheit, die sich aus den im Produkt enthaltenen gefährlichen Stoffen ergeben können. Das elektrische Gerät muss so übergeben werden, dass die Wiederverwendung und der weitere Gebrauch eingeschränkt sind. Falls sich Batterien im Gerät befinden, entfernen Sie diese und übergeben Sie sie separat an die Sammelstelle. NICHT IN DEN HAUSMÜLL WERFEN. Das Recycling von Materialien trägt zur Schonung der natürlichen Ressourcen bei. Detaillierte Informationen zum Recycling dieses Produkts erhalten Sie bei Ihren örtlichen Behörden, dem Entsorgungsbetrieb oder dem Geschäft, in dem Sie dieses Produkt gekauft haben.

/ES/ Eliminación de residuos de aparatos eléctricos y electrónicos (aplicable a los países de la Unión Europea y a otros países europeos que poseen sistemas aislados de recogida de residuos).

Este símbolo en el producto o en su embalaje indica que el producto no debe clasificarse como residuo doméstico. Hay que entregarlo en un punto autorizado de recogida y reciclaje de aparatos eléctricos y electrónicos. La eliminación adecuada del producto prevendrá las posibles consecuencias negativas para el medio ambiente y la salud humana derivadas de la presencia de sustancias peligrosas en el producto. El dispositivo eléctrico debe ser entregado de manera que se pueda limitar su reutilización y reuso. Si hay pilas en el aparato, hay que quitarlas y entregarlas por separado al punto de almacenamiento. NO TIRAR EL DISPOSITIVO EN EL CUBO DE BASURA MUNICIPAL. El reciclaje de materias ayuda a preservar los recursos naturales. Para obtener la información específica sobre el reciclaje de este producto, póngase en contacto con las autoridades locales, con un proveedor de servicios de reciclaje o con la tienda en la que lo compró.

/RU/ Утилизация вышедшего из эксплуатации электрического и электронного оборудования (относится к странам Европейского Союза и другим европейским странам с системами раздельного сбора отходов).

Этот символ на продукте или его упаковке означает, что продукт не следует рассматривать как бытовые отходы. Его следует направить в соответствующий пункт сбора и последующей переработки электрического и электронного оборудования. Правильная утилизация продукта предотвратит возможные негативные последствия для окружающей среды и здоровья человека, связанные с наличием в продукте опасных веществ. Электрическое устройство должно быть передано для утилизации таким образом, чтобы ограничить его повторное использование. Если в устройстве имеются батарейки, извлеките их и передайте в место сбора отдельно. НЕ ВЫБРАСЫВАЙТЕ ОБОРУДОВАНИЕ В КОНТЕЙНЕР ДЛЯ БЫТОВЫХ ОТХОДОВ. Повторная переработка материалов помогает сохранить природные ресурсы. Для получения подробной информации о том, как утилизировать данное изделие, обратитесь в местный орган власти, компанию, занимающуюся уборкой мусора, или в магазин, в котором вы приобрели данный продукт.

/FR/ L'élimination des équipements électriques et électroniques usagés (applicable dans l'Union européenne et dans les autres pays européens disposant de systèmes de collecte sélective).

Ce symbole sur le produit ou son emballage indique que le produit ne doit pas être traité comme un déchet ménager. Il doit être remis à un point de collecte approprié pour le recyclage des appareils électriques et électroniques. L'élimination correcte du produit permettra d'éviter les conséquences négatives potentielles pour l'environnement et la santé humaine résultant de la présence de substances dangereuses dans le produit. Le matériel électrique doit être remis de manière à limiter sa réutilisation et son utilisation. S'il y a des piles dans l'appareil, retirez-les et déposez-les dans un lieu de stockage séparé. NE JETEZ PAS CET APPAREIL DANS LES ORDURES MÉNAGÈRES. Le recyclage des matériaux contribue à préserver les ressources naturelles. Pour des informations détaillées sur le recyclage de ce produit, veuillez contacter votre autorité locale, l'entreprise fournissant des services de nettoyage ou le magasin où vous avez acheté le produit.

/IT/ Smaltimento dei rifiuti di apparecchiature elettriche ed elettroniche (applicabile nell'Unione Europea e in altri paesi europei con sistemi di raccolta differenziata).

Questa immagine sul prodotto o sul suo imballaggio indica che il prodotto non deve essere smaltito insieme agli altri rifiuti domestici. Restituire il dispositivo a un centro di raccolta e riciclaggio appropriato per apparecchiature elettriche ed elettroniche. Il corretto smaltimento del prodotto permette di evitare possibili danni all'ambiente o alla salute umana derivanti dalla presenza di sostanze pericolose nel prodotto. Smaltire l'apparecchio elettrico in modo da limitarne il riutilizzo e il riuso. Se sono presenti batterie, devono essere rimosse e smaltite separatamente. NON SMALTIRE L'APPARECCHIO NEL CONTENITORE DEI RIFIUTI URBANI. Il riciclaggio dei materiali aiuta a conservare le risorse naturali. Per informazioni dettagliate sul riciclaggio di questo prodotto, contattare l'autorità locale, il fornitore del servizio di pulizia o il negoziante che ha acquistato questo prodotto.

INSTRUKCJE DOTYCZĄCE BEZPIECZEŃSTWA

Przed pierwszym użyciem należy uważnie zapoznać się z całością treści niniejszej instrukcji.

Zachowaj wszystkie ostrzeżenia i wskazówki dotyczące bezpieczeństwa, aby móc skorzystać z nich w przyszłości.

1. Przewód przyłączeniowy podstawki zasilającej należy podłączyć do gniazdka wyposażonego w kołek ochronny o parametrach zgodnych z podanymi w instrukcji
2. Urządzenie należy odłączać od sieci zawsze poprzez pociągnięcie za wtyczkę a nie za przewód zasilający.
3. Należy zwrócić uwagę na to, by do jednego obiegu prądu nie włączać za dużo odbiorników.
4. Nie używać na wolnym powietrzu.
5. Nie należy stawiać urządzenia w pobliżu źródeł ciepła.
6. Urządzenie ustawić na stabilnym i suchym podłożu.
7. Przed włączeniem trzeba upewnić się czy w dzbanku jest woda. Nie należy uruchamiać dzbanka bez wody.
8. Nie wolno nalewać powyżej poziomu max na wskaźniku dzbanka. Przepięlenie dzbanka grozi niekontrolowanym wypływem gorącej wody na zewnątrz (grozi to zalaniem połączeń elektrycznych i zwarcie).
9. Wyłączyć urządzenie z sieci, jeśli nie jest już ono używane oraz przed jego czyszczeniem.
10. Nie przenosić ani nie przesuwac w trakcie użytkowania.
11. Nie napełniać dzbanka ustawionego na podstawie.
12. Niniejszy sprzęt może być użytkowany przez dzieci w wieku co najmniej 8 lat i przez osoby o obniżonych możliwościach fizycznych, umysłowych i osoby o braku doświadczenia i znajomości sprzętu, jeżeli zapewniony zostanie nadzór lub instruktaż odnośnie do użytkowania sprzętu w bezpieczny sposób, tak aby związane z tym zagrożenia były zrozumiałe. Dzieci nie powinny bawić się sprzętem. Dzieci bez nadzoru nie powinny wykonywać czyszczenia i konserwacji sprzętu.
13. Nie pozostawiać urządzenia bez nadzoru.

14. Czajnik włączony do sieci lub zawierający gorącą wodę pozostawiony bez nadzoru może być niebezpieczny dla dzieci.
15. Nie chwytać urządzenia mokrymi rękami.
16. Podczas mycia nie wolno zanurzać dzbanka w wodzie.
17. Czajnik może być używany tylko z dołączoną, oryginalną podstawą.
18. Należy uważać na wydobywającą się z dzbanka podczas gotowania gorącą parę.
19. Sprzęt tylko do użytku domowego, przy eksploatacji przemysłowej, niezgodnej z przeznaczeniem lub wbrew niniejszej instrukcji sprzedawca nie ponosi żadnej odpowiedzialności a uprawnienia z tytułu gwarancji wygasają.
20. Jeżeli przewód zasilający ulegnie uszkodzeniu, aby zapobiec niebezpieczeństwu musi on zostać wymieniony w Serwisie Producenta. Lista serwisów w załączniku oraz na stronie www.eldom.eu.
21. Napraw sprzętu może dokonać jedynie autoryzowany punkt serwisowy. Wszelkie modernizacje lub stosowanie innych niż oryginalne części zamiennych lub elementów urządzenia jest zabronione i zagraża bezpieczeństwu użytkownika.
22. Firma Eldom Sp. z o. o. nie ponosi odpowiedzialności za ewentualne szkody powstałe w wyniku niewłaściwego używania urządzenia.

OSTRZEŻENIE: Niewłaściwe użytkowanie urządzenia może spowodować obrażenia ciała.

UWAGA: Woreczek foliowy może stanowić niebezpieczeństwo – aby uniknąć uduszenia workiem należy przechowywać go z daleka od niemowląt i małych dzieci.

• **OCHRONA ŚRODOWISKA**

- urządzenie jest zbudowane z materiałów, które mogą być poddane ponownemu przetworzeniu lub recyklingowi,
- należy je przekazać do odpowiedniego punktu, który zajmuje się zbieraniem i recyklingiem urządzeń elektrycznych i elektronicznych.

• **GWARANCJA**

- urządzenie przeznaczone jest do użytku prywatnego w gospodarstwie domowym,
- nie może być używane do celów zawodowych,
- gwarancja traci ważność w przypadku nieprawidłowej obsługi,
- szczegółowe warunki gwarancji dołączone są do urządzenia.

INSTRUKCJA OBSŁUGI

CZAJNIK BEZPRZEWODOWY IK1104

PL

• OPIS OGÓLNY

1. Wylewka
2. Odchylana pokrywa
3. Uchwyt otwierania pokrywy
4. Włącznik
5. Uchwyt
6. Lampka kontrolna
7. Obrotowa podstawa

• DANE TECHNICZNE

- moc: **1500 W**
- napięcie zasilania: **220-240V ~ 50-60Hz**
- pojemność: **1,8 l**

• PRZEZNACZENIE

Czajnik bezprzewodowy **IK1104** przeznaczony jest do gotowania wody. Jednorazowo można zagotować **0,5-1,8 l** wody.

• UŻYTKOWANIE

- Przed użyciem należy sprawdzić czy urządzenie jest kompletne i nie jest uszkodzone.
- Usunąć wszystkie zabezpieczenia transportowe.
- Maksymalny (**MAX**) i minimalny (**MIN**) dopuszczalny poziom wody zaznaczony jest wewnątrz dzbanka.

• OBSŁUGA

- Podstawę urządzenia (**7**) należy ustawić na płaskiej, suchej i stabilnej powierzchni.
- W podstawie jest miejsce na nadmiar przewodu. Ważne by przewód był wyprowadzony z podstawy (**7**) przez specjalny rowek by urządzenie stało stabilnie.

Przed pierwszym użyciem dzbanka należy 2-3 krotnie zagotować wodę i wyłączyć.

- Czajnik można napełniać bezpośrednio przez wylewkę (**1**) lub po otwarciu pokrywy (**2**).
- Pokrywę otwieramy za pomocą uchwytu (**3**). Pokrywę należy zamknąć dociskając lekko, aż do słyszalnego zatrzaśnięcia.

Nie należy napełniać dzbanka kiedy stoi na podstawie.

- Dzbanek rozpoczyna pracę po włączeniu przycisku (**4**).
- Praca urządzenia sygnalizowana jest lampką kontrolną (**6**).
- Dzbanek wyłącza się automatycznie po zagotowaniu wody. Pracę urządzenia można przerwać w dowolnym momencie wyłączając urządzenie przełącznikiem (**4**).

• FILTR

Filtr nie usuwa kamienia z wody, zapobiega jedynie jego przedostawaniu się do naczynia przy wlewaniu wody. Filtr należy regularnie czyścić. Twarda woda może spowodować zatkanie filtra już po kilkunastu gotowaniach.

• CZYSZCZENIE I KONSERWACJA

- przed czyszczeniem odłączyć urządzenie od sieci,
- czyścić wolno tylko zimne urządzenie,
- podczas mycia nie wolno zanurzać dzbanka w wodzie,
- zewnętrzne powierzchnie można czyścić przy pomocy wilgotnej ściereczki z dodatkiem płynu do mycia naczyń,
- osad z wody na wewnętrznych powierzchniach należy usuwać ściereczką zwilżoną w occie, po czym imbryk wypłukać czystą wodą,
- w przypadku osadzania się kamienia wapiennego na płycie grzejnej należy go regularnie usuwać w podany niżej sposób:
 - zagotować w dzbanku - 0,75 l wody,
 - wyłączyć dzbanek oraz wyjąć wtyczkę z kontaktu,
 - włączyć do dzbanka - 0,1l octu,
 - pozostawić roztwór na kilka godzin w imbryku,
 - wylać roztwór, wypłukać czajnik czystą wodą,
 - zagotować w dzbanku wodę w ilości 1l,
 - wylać wrzątek i wypłukać wnętrze dzbanka czystą wodą,
- zaniechanie usuwania kamienia z grzałki powoduje przyspieszone zużycie elementu grzejnego dzbanka,
- szkody wynikłe w przypadku stosowania zbyt agresywnych środków do usuwania kamienia dostępnych w handlu nie są objęte gwarancją producenta dzbanka.

SAFETY INSTRUCTIONS

Before first use, please thoroughly read the entire manual.

It is recommended to keep this instructions manual for future reference.

1. The connection cable of the power supply cradle must be connected to a socket equipped with a protective pin as specified in the instructions.
2. The appliance must always be disconnected from the mains by pulling the plug and not the power cord.
3. Care should be taken not to include too many appliances in one current circuit.
4. Do not use outdoors.
5. Do not place the appliance near heat sources.
6. Place the unit on a stable and dry surface.
7. Make sure there is water in the kettle before switching it on. Do not start the kettle without water.
8. Do not pour above the maximum level on the kettle indicator. If the kettle is overfilled, there is a risk of uncontrolled outflow of hot water to the outside (risk of flooding the electrical connections and short-circuiting).
9. Switch off the appliance from the mains when it is no longer in use and before cleaning.
10. Do not move or shift during use.
11. Do not fill the jug placed on the base.
12. This equipment may be used by children of at least 8 years of age and by persons with reduced physical and mental capabilities and persons with inexperience and lack of knowledge of the equipment, if supervision or instruction is provided on how to use the equipment in a safe manner so that the associated risks are understood. Children should not play with the equipment. Unsupervised children should not carry out cleaning or maintenance of the equipment.
13. Do not leave the equipment unattended.

14. A kettle plugged in or containing hot water left unattended can be dangerous to children.
15. Do not handle the appliance with wet hands.
16. Do not immerse the kettle in water when washing.
17. The kettle may only be used with the original base attached.
18. Beware of hot steam coming out of the jug during cooking.
19. Equipment for domestic use only, in the event of industrial operation, not in accordance with the intended use or contrary to these instructions, the seller will not accept any responsibility and warranty rights will lapse.
20. If the power cord becomes damaged, it must be replaced at the Manufacturer's Service Centre to prevent danger. List of services in the appendix and at www.eldom.eu.
21. Repairs to the equipment may only be carried out by an authorised service centre. Any modernisation or use of other than original spare parts or components of the appliance is forbidden and endangers the safety of use.
22. Eldom Sp. z o. o. Company shall not be held liable for any damage resulting from improper use of the device.

WARNING: Improper use of the appliance may cause injury

WARNING: Plastic bag can be dangerous, to avoid danger of suffocation keep this bag away from babies and children.

• **ENVIRONMENTAL PROTECTION**

- The appliance is made of materials which can be recycled.
- It should be handed over to the applicable collection point for the recycling of electrical and electronic equipment.

• **WARRANTY**

- This appliance is designed for domestic use only.
- It cannot be used for professional purposes or for other than the intended use.
- Improper use will nullify the guarantee.

OPERATING INSTRUCTION

CORDLESS KETTLE IK1104

• GENERAL DESCRIPTION

1. Spout
2. Opening lid
3. Lid release button
4. On/off switch
5. Handle
6. Control lamp
7. Rotating base

• TECHNICAL DATA

- power: 1500 W
- mains voltage: 220-240V ~ 50-60Hz
- 1.8 litre capacity

• INTENDED USE

Cordless kettle **IK1104** is for boiling water. It is possible to boil **0.5 – 1.8** litre of water in the kettle.

• OPERATION

- The kettle base (**7**) must be put on a flat and dry surface.
- In the base there is some space for an excess cord. It is important for the cord to be led from the base (**7**) through a special groove so that the appliance could be stable.

Before using the kettle for the first time fill it up (2-3 times) with water, boil the water and then empty the kettle.

- The kettle can be filled with water directly through the spout (**1**) or after opening the lid (**2**).
- In order to open the lid (**2**) you must use the button (**3**).

The kettle must not be filled up when on the base.

- The highest (**max**) and lowest (**min**) permissible water level is shown inside the kettle.
- The kettle starts working after putting the switch (**4**).
- The kettle working is signalled by the control lamp (**6**).
- The kettle switches off automatically after the water has boiled.

• FILTER

The filter does not remove the scale, but it prevents any deposits from getting inside the kettle while the water is being poured in. The filter should be cleaned regularly. Hard water may block the filter after boiling water a couple of times.

• CLEANING AND MAINTENANCE

- Allow the unit to cool down completely before cleaning.
- Do not immerse the kettle in water while washing up.
- The outside of the kettle may be wiped over with a damp cloth and washing-up liquid,
- Water stains inside the kettle can be removed by rubbing with a cloth moisten with white vinegar; rinse the inside with water afterwards.
- Limescale should be removed in the following way:
 - Fill the kettle with 0.75 litre of water and bring it to boil.
 - Switch the kettle off and disconnect the kettle from the power supply.
 - Pour 0.1l of vinegar into a jug and leave the solution for a few hours.
 - Discard the solution and rinse the inside with water.
 - Fill the kettle with 1 litre of water and bring to boil.
 - Discard the water and rinse the inside with water.

SICHERHEITSANWEISUNGEN

Vor der ersten Verwendung machen Sie sich bitte mit dem Inhalt dieser Anleitung vertraut.

Bewahren Sie diese Betriebsanleitung zum späteren Nachschlagen auf.

1. Das Anschlusskabel der Stromversorgungsstation muss an eine Steckdose angeschlossen werden, die mit einem in der Anleitung angegebenen Schutzstift versehen ist.
2. Das Gerät muss immer durch Ziehen des Steckers und nicht des Netzkabels vom Netz getrennt werden.
3. Es ist darauf zu achten, dass nicht zu viele Geräte an einen Stromkreis angeschlossen werden.
4. Nicht im Freien verwenden.
5. Stellen Sie das Gerät nicht in der Nähe von Wärmequellen auf.
6. Stellen Sie das Gerät auf eine stabile und trockene Unterlage.
7. Vergewissern Sie sich, dass sich Wasser in der Kanne befindet, bevor Sie sie einschalten. Nehmen Sie die Kanne nicht ohne Wasser in Betrieb.
8. Gießen Sie nicht über den maximalen Füllstand auf der Kannenanzeige hinaus. Bei Überfüllung der Kanne besteht die Gefahr des unkontrollierten Abflusses von heißem Wasser nach außen (Gefahr der Überflutung der elektrischen Anschlüsse und des Kurzschlusses).
9. Schalten Sie das Gerät vom Stromnetz ab, wenn es nicht mehr benutzt wird und bevor Sie es reinigen.
10. Das Gerät darf während des Gebrauchs nicht bewegt oder verschoben werden.
11. Füllen Sie nicht die auf dem Sockel stehende Kanne.
12. Lassen Sie die Geräte nicht unbeaufsichtigt.
13. Ein unbeaufsichtigter Wasserkocher, der an den Strom angeschlossen ist oder heißes Wasser enthält, kann für Kinder gefährlich sein.
14. Fassen Sie das Gerät nicht mit nassen Händen an.
15. Tauchen Sie den Wasserkocher beim Waschen nicht in Wasser ein.

16. Dieses Gerät kann von Kindern ab 8 Jahren und von Personen mit eingeschränkten körperlichen und geistigen Fähigkeiten sowie von unerfahrenen und unwissenden Personen benutzt werden, wenn sie beaufsichtigt werden oder eine Einweisung erhalten, wie das Gerät sicher zu benutzen ist, damit sie die damit verbundenen Risiken verstehen. Kinder sollten nicht mit dem Gerät spielen. Unbeaufsichtigte Kinder sollten keine Reinigungs- oder Wartungsarbeiten an den Geräten durchführen.
17. Der Wasserkocher darf nur mit dem Originalsockel verwendet werden.
18. Achten Sie darauf, dass während des Kochens kein heißer Dampf aus der Kanne austritt.
19. Das Gerät ist nur für den Hausgebrauch bestimmt. Bei gewerblicher Nutzung, nicht bestimmungsgemäßem Gebrauch oder bei Zuwiderhandlung gegen diese Anleitung übernimmt der Verkäufer keine Verantwortung und die Garantieansprüche verfallen.
20. Wenn das Netzkabel beschädigt wird, muss es im Servicezentrum des Herstellers ausgetauscht werden, um Gefahren zu vermeiden. Liste der Serviceleistungen im Anhang und unter www.eldom.eu.
21. Reparaturen am Gerät dürfen nur von einer autorisierten Servicestelle durchgeführt werden. Jegliche Modernisierung oder Verwendung anderer als der Originalersatzteile oder -komponenten des Geräts ist verboten und gefährdet die Sicherheit des Gebrauchs.
22. Die Firma Eldom Sp. z o. o. haftet nicht für Schäden, die durch unsachgemäßen Gebrauch des Geräts entstehen.

WARNUNG: Die unsachgemäße Verwendung des Geräts kann zu Verletzungen führen.

**VORSICHT! Plastiktüten können gefährlich sein! Erstickungsgefahr!
Bewahren Sie die Tüte sicher vor Kindern auf!**

• **UMWELTSCHUTZ**

- Das Gerät ist aus wieder verwendbaren oder recyclebaren Stoffen gebaut.
- Es soll an einer entsprechenden für Recycling elektrischer und elektronischer Geräte zuständigen.
- Sammelstelle abgegeben werden.

• **GARANTIE**

- Das Gerät ist für den Privatgebrauch im Haushalt bestimmt.
- Es darf nicht für berufliche Zwecke benutzt werden.
- Bei unrichtiger Bedienung erlischt die Garantie.

BEDIENUNGSANLEITUNG

KABELLOSER WASSERKOCHER IK1104

DE

• ALLGEMEINE BESCHREIBUNG

1. Ausguss
2. Kippbarer Deckel
3. Knopf zum Deckelöffnen
4. Schalter
5. Griff
6. Kontrolllampe
7. Drehbarer Sockel

• TECHNISCHE DATEN

- Leistung: 1500W
- Versorgungsspannung: 220-240V ~ 50-60Hz
- Tankvolumen: 1,8 l

• BESTIMMUNG

Der kabellose Wasserkocher **IK1104** ist für das Wassererhitzen bestimmt. Auf einmal kann man **0,5 – 1,8 l** Wasser bis zum Siedepunkt erhitzen.

• GEBRAUCH

- Der Gerätssockel **(7)** soll auf einer flachen und trockenen Oberfläche aufgestellt werden.
- Im Sockel gibt es Platz für überflüssiges Kabel. Es ist wichtig, dass das Kabel aus dem Sockel **(7)** über eine spezielle Rille ausgeführt wird, damit das Gerät stabil steht.
- Vor dem ersten Gebrauch soll man 2-3 Mal Wasser kochen und ausgießen.
- Der maximale **(MAX)** und minimale **(MIN)** zulässige Wasserstand ist in der Kanne angezeigt.
- Der Wasserkocher kann direkt über den Ausguss **(1)** oder nach dem Deckelöffnen **(2)** gefüllt werden. Verwenden Sie den Griff **(3)**, um die Abdeckung **(2)** zu öffnen.

Das Wasser soll nicht eingefüllt werden, wenn der Wasserkocher auf dem Sockel steht.

- Der Wasserkocher wird durch Einstellung des Knopfes **(4)** in gesetzt.
- Der Betrieb wird durch die Kontrolllampe **(6)** angezeigt.
- Nachdem das Wasser bis zum Siedepunkt erhitzt wird, wird der Wasserkocher automatisch ausgeschaltet.

• FILTER

Das Filter entfernt nicht den Stein vom Wasser, sondern verhindert nur dessen Durchdringen ins Gefäß beim Eingießen. Das Filter muss regelmäßig gereinigt werden. Hartes Wasser kann schon nach einigen zehn Kochvorgängen eine Filterverstopfung verursachen.

• REINIGUNG UND WARTUNG

- Nur kaltes Gerät darf gereinigt werden.
- Beim Waschen darf der Wasserkocher nicht ins Wasser getaucht werden.
- Äußere Oberflächen können mit einem feuchten Tuch und Spülmittel gereinigt werden.
- Wasserrückstände an inneren Oberflächen können mit einem mit Essig angefeuchteten Tuch entfernt werden, dann den Wasserkocher mit klarem Wasser spülen.
- Wenn sich an der beheizten Platte Kalkstein ablagert, soll er regelmäßig wie folgt entfernt werden:
 - Im Wasserkocher 0,75 l Wasser zum Kochen bringen.
 - Den Wasserkocher ausschalten und den Stecker aus der Steckdose herausnehmen.
 - In den Wasserkocher 1l Essig eingießen.
 - Die Lösung für einige Stunden im Wasserkocher lassen.
 - Die Lösung ausgießen, den Wasserkocher mit klarem Wasser spülen.
 - Im Wasserkocher 1l Wasser zum Kochen bringen siedendes Wasser ausgießen und den Wasserkocher mit klarem Wasser spülen.

МЕРЫ БЕЗОПАСНОСТИ

Сохраните все предупреждения и инструкции по технике безопасности для дальнейшего использования.

1. Перед первым использованием внимательно прочтите данную инструкцию.
2. Сетевой шнур включать только в сеть с напряжением указанным в инструкции, в розетку с защитой.
3. Ставьте чайник на устойчивую и сухую поверхность.
4. Перед включением удостоверьтесь, что в чайнике находится вода. Не включайте чайник без воды.
5. Не заливайте чайник водой выше отметки максимального уровня. В противном случае вода будет переливаться за край чайника (опасность попадания воды на провода и короткого замыкания).
6. Не оставлять без присмотра.
7. Дети старше 8 лет, лица с ограниченными физическими, умственными или сенсорными возможностями или же лица с ограниченным опытом и знаниями могут пользоваться прибором исключительно в ситуации, когда находятся под контролем или же прошли инструктаж в области безопасности использования прибора и ознакомились с угрозами в области использования прибора. Дети не могут играть с прибором. Чистка и уход могут выполняться детьми только под контролем пользователей. Следует обратить особое внимание на прибор и сетевой шнур в ситуации детей младше 8 лет.
8. Чайник, включенный в сеть или содержащий горячую воду, оставленный без присмотра - может быть опасен для детей.
9. Во время чистки не погружайте чайник в воду.
10. Необходимо обращать внимание на пар во время кипячения воды.
11. Устройство предназначено для бытового использования, при промышленном использовании, не соответствующему данной инструкции или не в соответствии с данной инструкцией производитель не несет ответственности, а устройство не подлежит гарантии.

12. Не можно применять устройство с поврежденным сетевым шнуром. В случае повреждения необходимо обратиться в сервис центр производителя. Сервис центры поданы в приложении и на www.eldom.eu.
13. Ремонт может быть произведен только авторизованным сервис центром. Запрещаются какие либо поправки или использование других чем оригинальные запасных частей или элементов устройства, что может опасным.
14. Чайник может быть использован только с оригинальной подставкой.
15. Фирма Eldom sp. z o. o. не несет ответственности за возможный ущерб, который может возникнуть в результате неправильного использования устройства.

ПРЕДУПРЕЖДЕНИЕ:

Неправильное использование устройства может привести к травмам.

ВНИМАНИЕ!

Полиэтиленовый пакет может быть опасным – чтобы избежать удушения мешком, необходимо хранить его в недосягаемом для младенцев и маленьких детей месте.

• ЗАЩИТА ОКРУЖАЮЩЕЙ СРЕДЫ

- прибор изготовлен из материалов, которые могут использоваться вторично,
- передайте прибор в специализированный пункт для дальнейшей утилизации.

• ГАРАНТИЯ

- устройство предназначено только для домашнего использования,
- в случае неправильной эксплуатации гарантия не является действительной.

ИНСТРУКЦИЯ ПО ЭКСПЛУАТАЦИИ

ЧАЙНИК БЕЗ ШНУРА IK1104

ОБЩАЯ ХАРАКТЕРИСТИКА

1. Носик чайника
2. Крышка
3. Открыватель крышки
4. Кнопка вкл
5. Ручка
6. Контрольная лампочка
7. Вращающаяся подставка

• ТЕХНИЧЕСКАЯ ХАРАКТЕРИСТИКА

- мощность: 1500 Вт
- напряжение в сети: 220-240В ~ 50-60 Гц
- объем 1.8 л

• НАЗНАЧЕНИЕ

Используйте чайник **IK1104** только для кипячения воды.
Единовременно можно кипятить **0.5 – 1.8** л воды.

• РАБОТА УСТРОЙСТВА

- Вращающаяся подставка (**7**) должна находиться на ровной и сухой поверхности.
- Лишний шнур спрячьте в подставку. Обратите внимание, чтобы шнур выходил из подставки (**7**) специальным каналом.
- **Перед первым использованием чайника необходимо закипятить воду, слить закипячённую воду, процедуру повторить 2-3 раза.**
- Чайник можно наполнять водой через носик (**1**) или же после открытия крышки (**2**).
- Чтобы открыть крышку (**2**), необходимо нажать открыватель крышки (**3**).

Не наполняйте чайника водой, когда чайник находится на подставке.

- Максимальный (**MAX**) и минимальный (**MIN**) уровень воды обозначен внутри чайника.
- Чайник начинает работу после включения кнопки (**4**) в положение „1”.
- Контрольная лампочка (**6**) сигнализирует работу чайника.
- Чайник выключается автоматически при достижении максимальной температуры.
- В любом моменте можно выключить чайник вручную, переводя кнопку (**4**) в положение „0”.

• ФИЛЬТР

Фильтр не очищает воду, а лишь предотвращает попадание частиц накипи в напиток. Фильтр следует регулярно очищать. Жесткая вода может засорить фильтр уже после нескольких использований чайника.

• ЧИСТКА И УХОД

- чистить только холодный чайник
- не погружайте устройство в воду
- поверхность чайника протирать влажной салфеткой с добавлением средства для мытья посуды
- в случае появления накипи, для чистки используйте влажную салфетку с добавлением уксуса, затем прополоскать водой
- в случае появления камня на нагревательном элементе, необходимо регулярно удалять накипь в следующий способ:
 - закипятить в чайнике 0.75 л воды
 - выключить чайник и вытянуть вилку шнура из розетки питания
 - влить в чайник 0.1л уксуса
 - оставить жидкость в чайнике на несколько часов
 - вылить жидкость, прополоскать водой
 - закипятить 1л воды в чайнике
 - вылить закипяченную воду, прополоскать чистой водой

MEDIDAS DE SEGURIDAD

Antes de usar el aparato por favor lea todas las instrucciones.

Se recomienda conservar este manual de instrucciones para futuras consultas.

1. Antes del primer uso, lea atentamente todo el contenido de este manual.
2. El cable de conexión de la base de alimentación debe estar conectada a la toma con conexión a tierra con los parámetros conformes a las de instrucción.
3. Desconecte el aparato de la red siempre tirando del enchufe, no del cable.
4. Hay que poner el dispositivo sobre una superficie plana, seca y estable.
5. Desconecte el dispositivo si no está ya en uso y antes de limpiarlo.
6. Antes de encender el hervidor hay que asegurarse de que el agua está en la jarra. no se puede encender el hervidor sin agua.
7. No vierta agua por encima del nivel máximo en una jarra. La cantidad demasiada del agua amenaza con no controlada salida de agua caliente lo que puede causar la inundación de las conexiones eléctricas y el cortocircuito.
8. No deje el dispositivo sin vigilancia.
9. No utilice al aire libre.
10. El aparato puede ser utilizado por niños mayores de 8 años y personas con capacidades físicas, sensoriales o mentales reducidas o sin suficiente experiencia y conocimientos sólo cuando están bajo la supervisión o hayan recibido instrucciones sobre el uso seguro del aparato y los riesgos potenciales. Los niños no deben jugar con el aparato. La limpieza y el mantenimiento que corren a cargo del usuario no pueden ser realizados por niños sin supervisión. Proteger el aparato y el cable de alimentación de los niños menores de 8 años.
11. El hervidor conectado a la red o con un contenido de agua caliente - dejado desatendido puede ser peligroso para los niños.
12. Durante el lavado no sumerja la jarra en agua.
13. No coja el dispositivo con las manos mojadas.
14. No mueva o no lleve durante el uso.

15. No coloque la unidad cerca de fuentes de calor.
16. Se puede utilizar el hervidor solo con el base original.
17. Hay que tener cuidado con un vapor caliente que sale del hervidor mientras de cocción.
18. El dispositivo está diseñado solo para uso doméstico, en el caso de la explotación industrial, incompatible con el uso previsto o en contra de este instrucción, el distribuidor no asume ninguna responsabilidad y los derechos relacionados con la garantía expirarán.
19. No utilice la jarra con un cable de conexión dañado.
20. Si el cable de alimentación está dañado, para evitar la necesidad de riesgos hay que reemplazarlo en el Servicio del Fabricante.
21. Se puede reparar el dispositivo solo en un centro de servicio autorizado (una lista de servicios en el anexo y en www.eldom.eu). Cualquier modernización o el uso de piezas no originales está prohibido y amenaza al uso seguro.
22. La compañía Eldom Sp. z oo no será responsable de los daños resultantes de un uso indebido del dispositivo.

ADVERTENCIA:

El uso inadecuado del aparato puede causar lesiones personales.

NOTA:

La bolsa de plástico puede suponer un peligro: para evitar el riesgo de asfixia, la bolsa debe guardarse fuera del alcance de los bebés y niños pequeños.

• **PROTECCIÓN DEL MEDIO AMBIENTE**

- El dispositivo está hecho de los materiales que pueden ser reutilizados o reciclados.
- Hay que entregarlos al punto apropiado, que se ocupa de la recogida y el reciclaje de aparatos eléctricos y electrónicos.

• **GARANTÍA**

- El aparato está destinado para un uso privado doméstico.
- No se puede utilizar para fines profesionales.
- La garantía se anula en caso de un uso incorrecto.

MANUAL DE USUARIO

HERVIDOR INALÁMBRICO IK1104

ES

• DESCRIPCIÓN GENERAL

1. Boquilla
2. Tapa abatible
3. Botón para abrir la tapa
4. Interruptor
5. Asa
6. Luz de control
7. Base giratoria

• ESPECIFICACIONES

- Potencia: 1500W
- Tensión de alimentación: 220-240V ~ 50-60Hz
- 1,8 l de capacidad

• DESTINO

La jarra inalámbrica de serie **IK1104** está diseñada para hervir el agua. A la vez se puede hervir entre **0,5 a 1,8 l** de agua.

• USO DEL APARATO

- **Antes del primer uso de la jarra se debe hervir 2-3 veces el agua y tirarla.**
- El nivel máximo (**MAX**) y mínimo (**MIN**) de agua está marcado dentro de la jarra.
- Colocar la base del aparato (**7**) sobre una superficie plana, estable y seca.
- En la base hay espacio para el exceso de cable. Es importante que el cable salga de la base (**7**) por una ranura especial para que el aparato esté colocado estable.
- El hervidor se puede llenar directamente a través de la boquilla (**1**) y después de abrir la tapa (**2**). La tapa se abre pulsando el botón (**3**).

No llenar la jarra mientras está en la base.

- La jarra comienza a ponerse en marcha al pulsar el interruptor (**4**).
- El funcionamiento se indica mediante la luz de control (**6**).
- El hervidor se puede llenar directamente a través de la boquilla (1) y después de abrir la tapa (**2**). La tapa se abre pulsando el botón (**3**).

• FILTRO

El filtro no elimina el sarro del agua, sólo impide su penetración en el vaso durante el vertido del agua. Hay que limpiar el filtro con regularidad. El agua dura puede obstruir el filtro después de unas pocas veces de utilización.

• LIMPIEZA Y MANTENIMIENTO

- Sólo se puede limpiar el dispositivo que está frío y desconectado.
- Durante el lavado no se puede sumergir la jarra en agua.
- Se puede limpiar las superficies exteriores con un paño húmedo y un líquido para lavar platos.
- Los sedimentos del agua en las superficies internas se deberá retirar con un paño empapado en vinagre, luego enjuague la jarra con agua limpia.
- En el caso de la deposición de sarro en el elemento de calentamiento se debe retirarlo periódicamente de la siguiente manera:
 - Hervir en la jarra - 0,5 litros de agua.
 - Apagar el jarro y desconectar la enchufe del contacto.
 - Verter a una jarra 0,1 l de vinagre y dejar la disolución durante unas pocas horas.
 - Verter la disolución, enjuagar el hervidor con agua limpia.
 - Hervir en el hervidor 1 litro de agua.
 - Verter el agua hirviendo y enjuagar el interior de la jarra con agua limpia.

CONSEILS DE SÉCURITÉ

Il est recommandé de conserver ce manuel pour référence ultérieure.

Lire attentivement les instructions avant d'utiliser le produit.

1. Brancher le câble de raccordement de la based'alimentation à une prise équipée d'une broche de protection, comme indiqué dans le manuel.
2. Débrancher toujours l'appareil du courant en tirant sur lafiche et non sur le cordon d'alimentation.
3. Placer l'appareil sur une surface plane, sèche et stable.
4. Éteignez et débranchez toujours l'alimentation électrique de l'appareil lorsqu'il n'est pas utilisé et avant le nettoyage.
5. S'assurer qu'il y a de l'eau dans la bouilloire avant de lamettre en marche. Ne pas démarrer la bouilloire sans eau.
6. Ne pas verser d'eau au-dessus du niveau maximum indiqué par l'indicateur dans la bouilloire. Un remplissage excessif de la bouilloire peut entraîner une évacuation incontrôlée de l'eau chaude vers l'extérieur (risque d'inondation des connexions électriques et de courtcircuit).
7. Ne laissez pas l'appareil sans surveillance pendant son utilisation.
8. Ne pas utiliser à l'extérieur.
9. Cet appareil n'est pas destiné à être utilisé par desenfants âgés d'au moins 8 ans des personnes ayant descapacités physiques ou mentales réduites, ou un manque d'expérience et de connaissances, à moins qu'elles n'aient reçu une supervision ou des instructions concernant l'utilisation de l'appareil en toute sécurité et que les risques encourus soient compris4. Les enfants ne doivent pas jouer avec l'appareil. Le nettoyage ou la maintenance ne doivent pas être effectués par des enfants sans la surveillance d'une personne responsable de leur sécurité.
10. La bouilloire branchée sur secteur ou contenant de l'eau chaude peut être dangereuse pour les enfants.
11. Ne pas immerger la bouilloire dans l'eau pendant le lavage.
12. Ne pas manipuler l'appareil avec des mains mouillées.
13. Ne pas transporter ou déplacer pendant l'utilisation.
14. Ne pas placer l'appareil à proximité de sources de chaleur.

15. La bouilloire ne peut être utilisée qu'avec la base d'origine fournie.
16. Faire attention à la vapeur chaude qui s'échappe de la bouilloire pendant le fonctionnement.
17. L'appareil est destiné à un usage domestique uniquement, en cas de fonctionnement industriel, d'utilisation impropre ou contraire à ces instructions, le vendeur décline toute responsabilité et les droits de garantie expirent.
18. La bouilloire avec un cordon de raccordement endommagé ne doit pas être utilisée.
19. Si le cordon d'alimentation est endommagé, il doit être remplacé par le service de fabricant pour éviter tout danger.
20. Les réparations de l'appareil ne peuvent être effectuées que par un centre de service agréé. Toute modernisation ou utilisation de pièces de rechange ou de composants de l'appareil autres que ceux d'origine est interdite et compromet la sécurité d'utilisation.
21. La société Eldom Sp. z o. o. n'est pas responsable des dommages causés par une mauvaise utilisation de l'appareil

AVERTISSEMENT : Une mauvaise utilisation de l'appareil peut entraîner des blessures corporelles.

NOTE : Un sac en plastique peut être dangereux - pour éviter la strangulation le sac doit être tenu hors de portée des bébés et des jeunes enfants.

• **PROTECTION DE L'ENVIRONNEMENT**

- L'appareil est construit à partir de matériaux qui peuvent être retraités ou recyclés.
- Il doit être remis à un point de collecte approprié pour le recyclage des appareils électriques et électroniques.

• **GARANTIE**

- L'appareil est destiné à un usage domestique privé.
- Il ne peut être utilisé à des fins professionnelles.
- Une utilisation abusive ou en contradiction avec ce mode d'emploi annule la garantie.

MANUEL D'UTILISATION

BOUILLOIRE SANS FIL IK1104

• DESCRIPTION GÉNÉRALE

1. Bec
2. Couvercle articulé
3. Bouton de libération du couvercle
4. Interrupteur marche/arrêt
5. Poignée
6. Témoin lumineux
7. Base

• CARACTÉRISTIQUES TECHNIQUES

- puissance : 1500W
- tension d'alimentation : 220-240V ~ 50-60Hz
- capacité : 1,8 l

• DESTINATION

La bouilloire sans fil est conçue pour faire bouillir de l'eau. Elle peut faire bouillir **0,5 – 1,8 l** d'eau à la fois.

• L'UTILISATION DE L'APPAREIL

- **Les niveaux d'eau maximaux (MAX) et minimaux (MIN) autorisés sont marqués à l'intérieur du bac.**
- Placez la base de l'appareil **(7)** sur une surface plane, sèche et stable. Il y a de l'espace dans la base pour l'excès de câb

Avant d'utiliser la bouilloire pour la première fois, faites bouillir l'eau 2 ou 3 fois et versez-la.

- La bouilloire peut être remplie directement par le bec **(1)** ou en ouvrant le couvercle **(2)**.
- Ouvrez le couvercle à l'aide du bouton **(3)**. Fermez le couvercle en appuyant légèrement jusqu'à ce qu'il se ferme de manière audible.
- Ne remplissez pas la bouilloire sur la base.
- La bouilloire commence à fonctionner après avoir poussé le bouton **(4)** vers le bas. Le fonctionnement de l'appareil est indiqué par un témoin **(6)**.
- La bouilloire s'éteint automatiquement lorsque l'eau bout. Le fonctionnement de l'appareil peut être interrompu à tout moment en éteignant l'appareil à l'aide du bouton **(4)**.

• FILTRE

Le filtre installé dans la bouilloire arrête les particules de calcaire. Le filtre n'élimine pas le calcaire de l'eau, il l'empêche seulement de pénétrer dans le récipient lors du versement de l'eau. Le filtre doit être nettoyé régulièrement. L'eau dure peut boucher le filtre après seulement plusieurs utilisations.

• NETTOYAGE ET ENTRETIEN

- Ne nettoyez l'appareil que lorsqu'il a refroidi et qu'il est débranché du secteur.
- Ne pas immerger la bouilloire dans l'eau pendant le lavage.
- Les surfaces extérieures peuvent être nettoyées avec un chiffon humide et du liquide vaisselle.
- Les dépôts d'eau sur les surfaces intérieures doivent être éliminés avec un chiffon imbibé de vinaigre, puis la bouilloire doit être rincée à l'eau claire.
- Si du calcaire s'accumule sur l'appareil de chauffage, retirez-le régulièrement comme suit:
 - Faites bouillir 0,5 l d'eau dans la bouilloire.
 - Éteignez la bouilloire et débranchez-la.
 - Versez 0,1 l de vinaigre dans la bouilloire et laissez la solution pendant plusieurs heures.
 - Videz la solution, rincez la bouilloire à l'eau claire.
 - Faites bouillir 1 l d'eau dans la bouilloire.
 - Videz l'eau bouillante et rincez l'intérieur de la bouilloire à l'eau claire.
- Le fait de ne pas détartrer l'appareil entraînera une usure accélérée de l'élément chauffant de la bouilloire.
- Les dommages résultant de l'utilisation de produits détartrants trop agressifs ne sont pas couverts par la garantie du fabricant de la bouilloire.

ISTRUZIONI DI SICUREZZA

Si consiglia di conservare il presente manuale d'uso per il futuro riferimento.

Leggere attentamente il manuale di istruzioni prima dell'uso.

1. Il cavo di collegamento della base di alimentazione deve essere collegato a una presa dotata di uno spinotto di protezione con i parametri specificati nelle istruzioni.
2. Scollegare sempre l'apparecchio dalla rete tirando la spina e non il cavo di alimentazione.
3. Posizionare il dispositivo su una superficie piana, asciutta e stabile.
4. Scollegare l'apparecchio dalla rete elettrica quando non è più in uso e prima di pulirlo.
5. Assicuratevi che ci sia acqua nel bollitore prima di accenderlo. Non accendere il bollitore senza acqua.
6. Non versare acqua oltre il livello massimo indicato sul bollitore. Il riempimento eccessivo del bollitore può provocare uno scarico incontrollato di acqua calda verso l'esterno (pericolo di allagamento dei collegamenti elettrici e cortocircuito).
7. Non lasciare l'apparecchio incustodito.
8. Non usare all'aperto.
9. Questo apparecchio può essere utilizzato da bambini di età non inferiore ad 8 anni e da persone con ridotte capacità fisiche, sensoriali o mentali o con esperienza e conoscenze insufficienti, purché attentamente sorvegliate o istruite su come utilizzare in modo sicuro l'apparecchio e sui pericoli che ciò comporta. Assicurarsi che i bambini non giochino con l'apparecchio. Pulizia e manutenzione da parte dell'utente possono essere eseguite anche da bambini, se sottoposti a sorveglianza.
10. Il bollitore collegato o contenente acqua calda lasciato incustodito può essere pericoloso per i bambini.
11. Non immergere il bollitore in acqua durante il lavaggio.
12. Non maneggiare il dispositivo con le mani bagnate.
13. Non trasportare o spostare durante il funzionamento.
14. Riporre il prodotto lontano dai fonti di calore.
15. Utilizzare il bollitore esclusivamente con la base in dotazione.

16. Fare attenzione al vapore caldo che fuoriesce dal bollitore durante il funzionamento.
17. L'apparecchiatura è solo per uso domestico, in caso di funzionamento industriale, uso improprio o uso contrario a queste istruzioni il venditore non accetta alcuna responsabilità e i diritti di garanzia scadono.
18. Non usare il bollitore se il cavo di alimentazione risulta danneggiato.
19. Se il cavo di alimentazione è danneggiato, esso deve essere sostituito dal servizio assistenza tecnica del produttore , in modo da prevenire ogni rischio.
20. Le riparazioni dell'apparecchio possono essere effettuate solo da un centro di assistenza autorizzato. Qualsiasi modernizzazione o uso di pezzi di ricambio o componenti non originali del dispositivo è vietata e mette in pericolo la sicurezza dell'uso.
21. La società Eldom Sp. z o. o. non è responsabile per eventuali danni causati da un uso improprio del dispositivo.

AVVERTIMENTO: L'uso improprio del dispositivo può causare lesioni al corpo.

ATTENZIONE: Il sacchetto di plastica può essere pericoloso: per evitare il soffocamento con il sacchetto, tenerlo lontano da neonati e piccoli bambini.

• **PROTEZIONE DELL'AMBIENTE**

- L'apparecchio è fatto di materiali che possono essere riutilizzati o riciclati.
- Restituirlo a un centro di raccolta e riciclaggio appropriato per apparecchiature elettriche ed elettroniche.

• **GARANZIA**

- Questo prodotto è stato concepito per il solo uso domestico, in privato.
- Non deve essere usato per scopi professionali.
- La garanzia decade in caso di trattamento improprio.

MANUALE DI ISTRUZIONI

BOLLITORE SENZA FILO IK1104

IT

• DESCRIZIONE GENERALE

1. Beccuccio
2. Coperchio apribile
3. Pulsante di apertura del coperchio
4. Interruttore
5. Maniglia
6. Indicatore di livello d'acqua
7. Base

• DATI TECNICI

- potenza: 1500W
- tensione di alimentazione: 220-240V ~ 50-60Hz
- capacità 1,8 l

• DESTINAZIONE

Il bollitore senza fili è progettato per far bollire l'acqua. Può bollire **0,5-1,8 l** di acqua alla volta.

• UTILIZZO DEL DISPOSITIVO

I livelli dell'acqua massimi (MAX) e minimi (MIN) sono contrassegnati all'interno del coniglio.

- La base dell'apparecchio (**7**) posizionare su una superficie piana, asciutta e stabile.
- C'è spazio nella base per il filo in eccesso. È importante che il cavo sia condotto fuori dalla base (**7**) attraverso una scanalatura speciale, in modo che il dispositivo sia stabile.

Prima di usare il bollitore per la prima volta, fare bollire l'acqua 2-3 volte e versala.

- Il bollitore può essere riempito direttamente attraverso il beccuccio (**1**) o aprendo il coperchio (**2**).
- Aprire il coperchio con il pulsante (**3**). Chiudere il coperchio premendo leggermente finché non si sente uno scatto.

Non riempire il bollitore sulla base.

- Il bollitore inizia a funzionare quando si preme il pulsante (**4**) verso il basso. Il funzionamento dell'apparecchio è segnalato da una spia (**6**).
- Il bollitore si spegne automaticamente dopo l'ebollizione dell'acqua. Il funzionamento dell'apparecchio può essere interrotto in qualsiasi momento spegnendolo con il pulsante (**4**).

• FILTRO

Il filtro installato nel bollitore ferma le particelle di calcare. Il filtro non rimuove il calcare dall'acqua, impedisce solo che entri nel bollitore quando si versa l'acqua. Il filtro deve essere pulito regolarmente. Acqua dura può intasare il filtro dopo solo una dozzina di ebollizioni.

• PULIZIA E MANUTENZIONE

- Pulire solo quando l'apparecchio si è raffreddato ed è stato scollegato dalla rete.
- Non immergere il bollitore in acqua durante il lavaggio.
- Le superfici esterne possono essere pulite usando un panno umido con del detersivo per piatti.
- I depositi di calcare sulle superfici interne devono essere rimossi con un panno inumidito nell'aceto, dopo di che il bollitore deve essere sciacquato con acqua pulita.
- Se il calcare si accumula sul riscaldatore, rimuovetelo regolarmente come segue:
 - Far bollire 0,5 l di acqua nel bollitore.
 - Spegnerlo il bollitore e staccare la spina.
 - Versare 0,1 l di aceto nel bollitore e lasciare la soluzione per diverse ore.
 - Versare la soluzione, sciacquare il bollitore con acqua pulita.
 - Far bollire 1 l d'acqua nel bollitore.
 - Versare l'acqua bollente e sciacquare l'interno della brocca con acqua pulita.
- La mancata decalcificazione del riscaldatore provoca l'usura prematura dell'elemento riscaldante del bollitore.
- I danni derivanti dall'uso di decalcificanti troppo aggressivi non sono coperti dalla garanzia del produttore del bollitore.

GWARANCJA

Producent zapewnia dobrą jakość i dobre działanie sprzętu, którego dotyczy niniejsza gwarancja w okresie 24 miesięcy od daty sprzedaży zapisanej w dowodzie zakupu.

W przypadku wystąpienia wady lub ujawnienia uszkodzenia sprzętu w okresie gwarancji, sprzęt będzie naprawiony bezpłatnie na terenie RP w terminie 14 dni roboczych od daty dostarczenia niesprawnego urządzenia do sprzedawcy wraz z dowodem zakupu.

Przesyłka na adres sprzedawcy (wskazany w dokumencie zakupu) powinna być należycie zabezpieczona (zaleca się użycie oryginalnego opakowania). Przed wysłaniem urządzenia należy skontaktować się ze sprzedawcą.

Termin naprawy urządzenia, w przypadku dostarczenia go na adres sprzedawcy wysyłką pocztową lub za innym pośrednictwem ulegnie przedłużeniu o czas niezbędny do dostarczenia i odbioru sprzętu.

Gwarancją nie są objęte uszkodzenia powstałe w wyniku niewłaściwego lub niezgodnego z instrukcją jego użytkowania, przechowywania, konserwacji, samowolnego zrywania plomb, wszelkich uszkodzeń mechanicznych oraz na skutek naturalnego, częściowego lub całkowitego zużycia zgodnie z właściwościami lub przeznaczeniem towaru.

Gwarancja nie obejmuje żarówek, baterii i akumulatorów.

Gwarancja nie wyłącza, nie ogranicza ani nie zawiesza uprawnień kupującego wynikających z przepisów Ustawy z dnia 30.05.2014r. o prawach konsumenta oraz innych powszechnie obowiązujących przepisów prawa regulujących sprzedaż i odpowiedzialność producenta/sprzedawcy za towar.

Sprzęt przeznaczony jest wyłącznie dla konsumenta do prywatnego użytku w gospodarstwie domowym, w przypadku innego użytkowania traci gwarancję.

Eldom sp. z o.o, tel: 32 253 04 13, e-mail: serwis@eldom.eu