

eldom **muti**

WRK2500

/ PL / ROBOT PLANETARNY Z BLENDEREM **/ EN /** PLANETARY MIXER WITH BLENDER
/ DE / KÜCHENMASCHINE MIT MIXER **/ RU /** ПЛАНЕТАРНЫЙ КОМБАЙН С БЛЕНДЕРОМ
/ ES / ROBOT PLANETARIO MEZCLADOR



Eldom Sp. z o.o. • ul. Pawła Chromika 5a • 40-238 Katowice, POLAND
tel: +48 32 2553340 • fax: +48 32 2530412 • www.eldom.eu





Usuwanie wyeksploatowanych urządzeń elektrycznych i elektronicznych (dotyczy krajów Unii Europejskiej i innych krajów europejskich z wydzielonymi systemami zbierania odpadów).

Ten symbol na produkcie lub jego opakowaniu oznacza, że produkt nie powinien być zaliczany do odpadów domowych. Należy go przekazać do odpowiedniego punktu, który zajmuje się zbieraniem i recyklingiem urządzeń elektrycznych i elektronicznych. Prawidłowe usunięcie produktu zapobiegnie potencjalnym negatywnym konsekwencjom dla środowiska naturalnego i zdrowia ludzkiego wynikających z obecności substancji niebezpiecznych w produkcie. Urządzenie elektryczne należy oddać tak, aby ograniczyć jego ponowne użycie i wykorzystanie. Jeżeli w urządzeniu znajdują się baterie należy je wyjąć i oddać do punktu składowania osobno. URZĄDZENIA NIE WRZUCAĆ DO POJEMNIKA NA ODPADY KOMUNALNE. Recykling materiałów pomaga w zachowaniu surowców naturalnych. Aby uzyskać szczegółowe informacje o recyklingu tego produktu, należy się skontaktować z władzami lokalnymi, firmą świadczącą usługi oczyszczania lub sklepem, w którym produkt został kupiony.



/EN/ Disposal of used electrical and electronic equipment (applies to the European Union countries and other European countries with separate waste collection systems).

The symbol on the product or its packaging indicates that the product should not be classified as household waste. It should be handed over to a collection point that deals with the collection and recycling of electrical and electronic devices. Correct disposal of the product prevents potential negative consequences for the environment and human health that could be caused by improper disposal of the product. Material recycling helps to preserve natural resources. For detailed information on recycling of this product, please contact your local authority, a cleaning service provider or a shop where the product has been bought.



/DE/ Entsorgung von gebrauchten Elektro- und Elektronikgeräten (gilt für Länder der Europäischen Union und andere europäische Länder mit getrennten Sammelsystemen).

Dieses Symbol auf dem Produkt oder seiner Verpackung weist darauf hin, dass das Produkt nicht als Hausmüll entsorgt werden darf. Es muss zur Entsorgung bei der entsprechenden Sammel- und Recyclingstelle für Elektro- und Elektronikgeräte abgegeben werden. Eine ordnungsgemäße Entsorgung des Produktes verhindert mögliche negative Auswirkungen auf die Umwelt und die menschliche Gesundheit, die durch unsachgemäße Entsorgung des Produktes verursacht werden könnten. Das Entsorgen von Materialien trägt zur Schonung der natürlichen Ressourcen bei. Weitere Informationen zur Entsorgung dieses Produktes erhalten Sie bei Ihren örtlichen Behörden, dem kommunalen Entsorgungsbetrieb oder dem Geschäft, in dem Sie dieses Produkt gekauft haben.



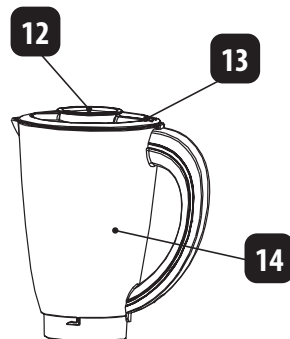
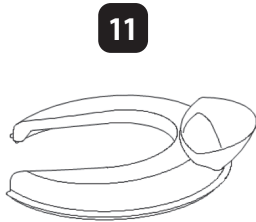
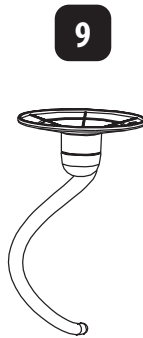
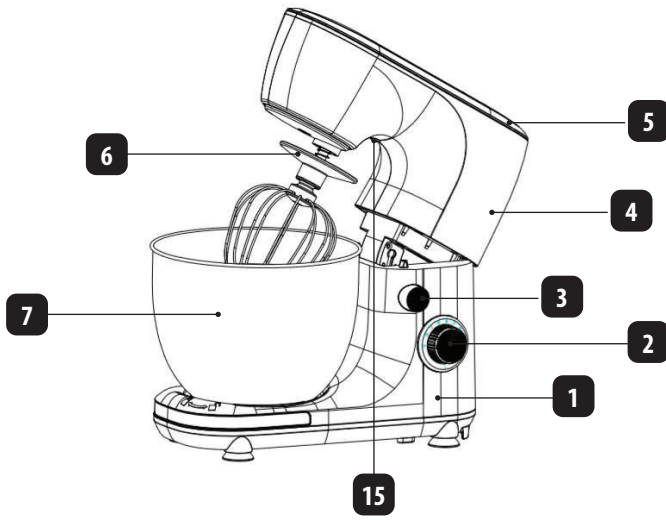
/RU/ Утилизация отработанного электрического и электронного оборудования (касается стран Европейского Союза и других европейских стран с раздельными системами сбора отходов).

Этот символ на изделии или его упаковке означает, что изделие не должно утилизироваться с бытовыми отходами. Его необходимо сдать в соответствующий пункт сбора и переработки электрического и электронного оборудования. Правильная утилизация изделия предотвратит потенциальные негативные последствия для окружающей среды и здоровья человека, которые могут возникнуть в результате неправильной утилизации изделия. Вторичная переработка материалов помогает сохранить природные ресурсы. Для получения подробной информации о переработке данного изделия, пожалуйста, свяжитесь с местным органом власти, компанией, предоставляющей услуги по управлению отходами, или магазином, в котором вы приобрели это изделие.



/ES/ Eliminación de aparatos eléctricos y electrónicos usados (aplicable a los países de la Unión Europea y a otros países europeos con sistemas de recogida selectiva).

Este símbolo en el producto o en su embalaje indica que el producto no debe clasificarse como residuo doméstico. Se debe entregar en un punto autorizado de recogida y reciclaje de aparatos eléctricos y electrónicos. La adecuada eliminación del producto evitará las posibles consecuencias negativas para el medio ambiente y la salud humana que podrían ser causadas por una eliminación inadecuada del producto. El reciclaje de materiales ayuda a preservar los recursos naturales. Para más información sobre el reciclaje de este producto, póngase en contacto con su autoridad local, con un proveedor de servicios de reciclaje o con la tienda en que compró el producto.





PULSE
1-8



PULSE
1-8



1-5



1-2

foto. 1



WSKAZÓWKI BEZPIECZEŃSTWA

WAŻNE W przypadku korzystania z urządzenia elektrycznego należy zawsze przestrzegać podstawowych zasad bezpieczeństwa w celu zmniejszenia ryzyka pożaru, porażenia prądem i/lub obrażeń ciała, w tym poniższych wskazówek:

Przed pierwszym użyciem należy uważnie zapoznać się z całością treści niniejszej instrukcji.

- przewód przyłączeniowy należy podłączyć do gniazdka o parametrach zgodnych z podanymi w instrukcji
- należy zwrócić uwagę na to, by do jednego obiegu prądu nie włączać za dużo odbiorników
- urządzenie należy odłączać od sieci zawsze poprzez pociągnięcie za wtyczkę a nie za przewód zasilający
- nie zanurzać przewodu lub urządzenia w wodzie
- urządzenie jest przeznaczone tylko do użytku domowego
- nie używać na wolnym powietrzu
- nie pozostawiać dzieci bez opieki w pobliżu urządzenia
- nie stawiać urządzenia oraz nie prowadzić przewodu zasilającego w pobliżu źródeł ciepła
- przed włączeniem urządzenia należy się upewnić czy wszystkie jego elementy są odpowiednio zamontowane
- nie należy pozostawiać używanego urządzenia bez nadzoru
- nie otwierać ramienia podstawy (4) w trakcie pracy urządzenia
- po zakończeniu pracy zawsze należy wyłączyć urządzenie z zasilania
- niniejszy sprzęt może być użytkowany przez dzieci w wieku co najmniej 8 lat i przez osoby o obniżonych możliwościach fizycznych, umysłowych i osoby o braku doświadczenia i znajomości sprzętu, jeżeli zapewniony zostanie nadzór lub instruktaż odnośnie do użytkowania sprzętu w bezpieczny sposób, tak aby związane z tym zagrożenia były zrozumiałe. Dzieci nie powinny bawić

się sprzętem. Dzieci bez nadzoru nie powinny wykonywać czyszczenia i konserwacji sprzętu.

- przed czyszczeniem odłączyć urządzenie od sieci
- nie przekraczać dopuszczalnego czasu pracy ciągłej urządzenia
- nie przenosić ani nie przesuwac w trakcie użytkowania
- nie używać w przypadku uszkodzenia przewodu zasilającego, gdy urządzenie spadło lub zostało uszkodzone w inny sposób
- urządzenie może być używane tylko z oryginalnie dołączonymi akcesoriami
- usunąć i bezpiecznie wyrzucić wszelkie materiały opakowaniowe i etykiety przed pierwszym użyciem urządzenia
- aby wyeliminować ryzyko zadławienia się małych dzieci, zdjąć i bezpiecznie wyrzucić pokrywę ochronną zamontowaną na wtyczce zasilania tego urządzenia
- nie umieszczać urządzenia w pobliżu krawędzi ławki lub stołu podczas pracy. Upewnić się, że powierzchnia jest równa, czysta i wolna od wody i innych substancji. Wibracje podczas pracy mogą powodować przemieszczanie się urządzenia
- nie należy używać urządzenia na ociekaczu do zlewu
- należy zachować ostrożność podczas wyjmowania jedzenia z miski, upewniając się, że silnik i płaska ubijaczka, trzepaczka lub hak do ciasta zostały całkowicie zatrzymane. Upewnić się, że pokrętko prędkości obrotowej znajduje się w pozycji "0" i wyjąć wtyczkę zasilania z gniazdka ściennego przed odblokowaniem głowicy mieszacza i przesunięciem do pozycji podniesionej (pionowej). Płaska ubijaczka, trzepaczka lub hak do ciasta powinny być zwolnione z głowicy miksera przed wyjęciem jedzenia z miski
- przed wymianą akcesoriów lub pozostawieniem urządzenia bez nadzoru, czyszczeniem lub zbliżaniem się do ruchomych części, należy wyłączyć urządzenie i odłączyć je od zasilania
- zawsze upewnić się, że pokrętko prędkości obrotowej znajduje się w pozycji "0" i wyjąć wtyczkę z gniazdka elektrycznego przed próbą przesunięcia urządzenia, przed montażem lub demontażem, gdy nie jest używane oraz przed czyszczeniem lub przechowywaniem

- upewnić się, że głowica mieszacza jest zablokowana w pozycji zamkniętej (poziomej), gdy nie jest używana i przed przechowywaniem
- zawsze przed czyszczeniem należy wyjąć płaską ubijaczkę, trzepaczkę lub hak do ciasta z urządzenia
- do pojemnika nie należy wkładać materiałów takich jak: papier, karton, plastik, metal itd.
- nie uruchamiać urządzenia jeżeli pojemnik nie został prawidłowo umieszczony na obudowie silnika lub bez odpowiednio założonej pokrywy wraz z miarką
- podczas pracy urządzenia należy trzymać rękę na pokrywie lekko ją dociskając.
- przed wyjęciem pojemnika z obudowy silnika lub podniesieniem pokrywy należy wyłączyć urządzenie (przełącznik sterujący w pozycji „0”) i poczekać na całkowite zatrzymanie ostrza.
- produkty spożywcze dużych rozmiarów oraz przedmioty metalowe nie mogą być wkładane do urządzenia. Grozi to zablokowaniem mechanizmu tnącego i wzniesieniem ognia lub porażenia prądem.
- urządzenie nie może być używane z uszkodzonym nożem
- nie należy umieszczać żadnej części urządzenia w kuchence mikrofalowej
- nie należy pozostawiać urządzenia bez nadzoru, gdy jest używane. Dzieci powinny być nadzorowane, aby upewnić się, że nie bawią się urządzeniem
- nie używać urządzenia do celów innych niż opisane w instrukcji, aby uniknąć obrażeń spowodowanych niewłaściwym użytkowaniem
- przed użyciem całkowicie rozwiać przewód zasilający
- napraw sprzętu może dokonać jedynie autoryzowany punkt serwisowy wykaz serwisów w załączniku oraz na stronie www.eldom.eu.
- wszelkie modernizacje lub stosowanie innych niż oryginalne części zamiennych lub elementów urządzenia jest zabronione i zagraża bezpieczeństwu użytkownika

- firma Eldom Sp. z o. o. nie ponosi odpowiedzialności za ewentualne szkody powstałe w wyniku niewłaściwego używania urządzenia

OSTRZEŻENIE:

PRZED PODŁĄCZENIEM KOŃCÓWEK ORAZ MONTAŻEM BLENDERA UPEWNIĆ SIĘ, ŻE POKRĘTŁO SZYBKOŚCI JEST W POZYCJI „0” A PRZEWÓD NIE JEST PODŁĄCZONY DO GNIAZDKA ZASILAJĄCEGO.

INSTRUKCJA ZESTAWU PRZEWODÓW SPECJALNYCH

Urządzenie wyposażone jest w krótki przewód zasilający, aby zmniejszyć ryzyko wynikające z zaplątania się lub potknięcia o dłuższy przewód.

UWAGA:

Woreczek foliowy może stanowić niebezpieczeństwo – aby uniknąć uduszenia workiem należy przechowywać go z daleka od niemowląt i małych dzieci.

OCHRONA ŚRODOWISKA

- urządzenie jest zbudowane z materiałów, które mogą być poddane ponownemu przetwarzaniu lub recyklingowi
- należy je przekazać do odpowiedniego punktu, który zajmuje się zbieraniem i recyklingiem urządzeń elektrycznych i elektronicznych

GWARANCJA

- urządzenie przeznaczone jest do użytku prywatnego w gospodarstwie domowym
- nie może być używane do celów zawodowych
- gwarancja traci ważność w przypadku nieprawidłowej obsługi

Warunki gwarancji podane są w załączniku.

Sprzęt oddawany do reklamacji powinien być czysty i kompletny.

**AKCESORIA I CZĘŚCI ZAMIENNE DO URZĄDZEŃ MARKI
ELDOM DOSTĘPNE SĄ W SKLEPIE INTERNETOWYM**

WWW.ELDOM.EU

OPIS OGÓLNY

1. Podstawa
2. Włącznik z regulacją prędkości
3. Przycisk blokady
4. Ramię podstawy
5. Gniazdo blendera
6. Głowica
7. Misa
8. Nasadka mieszająca
9. Nasadka ugniatająca
10. Nasadka ubijająca
11. Pokrywa z dozownikiem
12. Zatyczka z miarką
13. Pokrywa blendera
14. Pojemnik blendera
15. Lampka

DANE TECHNICZNE

- moc: **600 W**
- MBP - moc zablokowania silnika: **1200 W**
- napięcie zasilania: **220-240V ~ 50 Hz**
- dopuszczalny czas nieprzerwanej pracy:
 - robot: **10 minut** - przerwa przed ponownym rozpoczęciem pracy: **30 minut**
 - blender: **3 minuty** - przerwa przed ponownym rozpoczęciem pracy: **20 minut**
- pojemność misy **5 l**

Zakres prędkości pracy w zależności od rodzaju użytej końcówki fot.1**● PRZEZNACZENIE ROBOTA KUCHENNEGO WRK2500**

Różne prędkości, końcówki do wyrabiania, mieszania ciasta, ubijania piany oraz zintegrowany blender sprawiają, że robot jest niezastąpiony w wielu czasochłonnych i uciążliwych pracach kuchennych. Robot jest wydajny, trwały, łatwy w obsłudze i utrzymaniu czystości oraz bezpieczny w użytkowaniu przy zachowaniu **WSKAZÓWEK BEZPIECZEŃSTWA**.

● UŻYTKOWANIE URZĄDZENIA

Przed pierwszym użyciem robota należy:

- zapoznać się z treścią niniejszej instrukcji,
- usunąć i bezpiecznie wyrzucić wszelkie materiały opakowaniowe i etykiety
- upewnić się, czy żaden z elementów nie jest uszkodzony,

- umyć elementy, które mają kontakt z żywnością,
- ustawić urządzenie na płaskim, twardym i stabilnym podłożu.
- po podłączeniu urządzenia do sieci aktywuje się lampka podświetlająca **(15)** – lampka miga gdy urządzenie nie jest włączone, a po włączeniu świeci światłem ciągłym.

● ROBOT PLANETARNY

Montaż

- ustawić urządzenie na płaskim, twardym i stabilnym podłożu,
- upewnić się, że urządzenie jest odłączone od sieci, a włącznik **(2)** jest ustawiony w pozycji "0",
- upewnić się, że gniazdo blendera **(5)** jest zasłonięte.
- wcisnąć przycisk blokady **(3)** i odchylić ramię podstawy **(4)** aż do zablokowania,
- umieścić misę **(7)** na podstawie **(1)** w przeznaczonym dla niej miejscu i zablokować przekręcając w prawo,
- zamontować jedną z nasadek **(8, 9, 10)** w głowicy **(6)**, w tym celu należy wsunąć nasadkę w głowicę i zablokować przekręcając w lewo **fot. 2**,
- wcisnąć przycisk **(3)** i opuścić ramię podstawy **(4)**,
- zamontować pokrywę **(11)** wsuwając ją na misę **(7)**, **fot. 3**.

Obsługa

- przed uruchomieniem należy upewnić się, że wszystkie elementy zostały poprawnie zamontowane
- podłączyć urządzenie do sieci zgodnej z parametrami podanymi powyżej,
- robot rozpoczyna pracę po wybraniu prędkości przełącznikiem **(2)**, zmieniając jego położenie można uzyskać 8 różnych prędkości,
- urządzenie wyposażone jest w funkcję "powolnego startu" co oznacza, że osiąga odpowiednią prędkość po kilku sekundach,
- włączenie pracy pulsacyjnej możliwe jest po przekręceniu i przytrzymaniu przełącznika **(2)** w pozycji "P". Po zwolnieniu przełącznika wraca on automatycznie na pozycję "0".
- produkty można dodać zarówno przed zamontowaniem misy na podstawie jak i w trakcie pracy urządzenia, poprzez przeznaczony do tego otwór w pokrywie **(11)**.

UWAGA:

Należy dobrać odpowiednią prędkość pracy w zależności od użytej nasadki fot. 1. Prędkość należy dopasować także do konsystencji przetwarzanych produktów.

Po skończeniu pracy należy:

- włącznik **(2)** ustawić w pozycji "0" i odczekać do zatrzymania się założonej nasadki,
- ściągnąć pokrywę **(11)**,
- odchylić ramię podstawy **(4)** wciskając przycisk blokady **(3)**

Należy zachować ostrożność przy otwieraniu ramienia podstawy (4). Zaleca się przytrzymać je od góry aby nie otworzyło się zbyt gwałtownie.

- zdjąć nasadkę przekręcając ją w prawo,
- odblokować misę **(7)** przekręcając ją w lewo i zdjąć z podstawy **(1)**.

UWAGA

Urządzenie nie włączy się jeśli gniazdo blendera (5) nie będzie zabezpieczone osłoną. Urządzenie nie włączy się jeżeli ramię podstawy (4) nie będzie opuszczone i zablokowane.

Urządzenie nie włączy się także gdy w momencie opuszczenia ramienia (4) włącznik (2) nie znajduje się w pozycji „0”. Aby włączyć robota w takiej sytuacji należy po opuszczeniu ramienia przekręcić włącznik (2) najpierw w pozycję „0”, a następnie wybrać prędkość. Podniesienie ramienia podstawy (4) w trakcie pracy zatrzyma urządzenie. Aby ponownie włączyć urządzenie należy opuścić ramię (4), przekręcić włącznik (2) najpierw w pozycję „0” a następnie wybrać prędkość.

UWAGA

Należy przestrzegać czasu pracy ciągłej urządzenia. Przekroczenie czasu pracy oraz brak wystarczających przerw w pracy urządzenia mogą doprowadzić do nieodwracalnego uszkodzenia silnika i utraty gwarancji.

W przypadku zablokowania urządzenia w trakcie pracy, przed czyszczeniem wyłączyć z sieci i odczekać do zatrzymania zamontowanej nasadki.

- jeżeli urządzenie zwalnia podczas miksowania lub ubijania należy przerwać pracę i w miarę możliwości rozrzedzić miksowany lub ubijany produkt.
- aby zapobiec wylewaniu się produktów z misy w trakcie miksowania, nie należy napełniać jej powyżej 2/3 pojemności. Urządzenie należy postawić na płaskim, twardym, stabilnym podłożu.

● **BLENDER**

Montaż

- ustawić urządzenie na płaskim, twardym i stabilnym podłożu,
- upewnić się, że urządzenie jest odłączone od sieci, a włącznik (2) jest ustawiony w pozycji „0”,
- ramię podstawy (4) zablokować w pozycji poziomej,
- zdjąć osłonę z gniazda (5) i zamontować w nim pojemnik blendera (14) – fot. 4,

UWAGA

Urządzenie nie włączy się jeśli pojemnik blendera (14) oraz pokrywa blendera (13) nie będą prawidłowo zamontowane.

Urządzenie nie włączy się jeżeli ramię podstawy (4) nie będzie opuszczone i zablokowane.

Obsługa

- umieścić produkty spożywcze w pojemniku (14) – **NIE PRZEKRACZAĆ** poziomu maksymalnego,

UWAGA

Nie wolno włączać urządzenia jeśli w pojemniku (14) nie znajduje się jakiś płyn (np. woda, sok itp.).

- założyć pokrywę blendera (13) na pojemnik (14) i zablokować przekręcając w prawo,

- do pokrywy (13) włożyć zatyczkę (12),
- urządzenie rozpoczyna pracę po wybraniu prędkości przełącznikiem (2), zmieniając jego położenie można uzyskać 8 różnych prędkości,
- włączenie pracy pulsacyjnej możliwe jest po przekręceniu i przytrzymaniu przełącznika (2) w pozycji "P". Po zwolnieniu przełącznika wraca on automatycznie na pozycję "0".
- produkty można dodać zarówno przed zamontowaniem pojemnika (14) w gnieździe jaki i w trakcie pracy urządzenia, poprzez przeznaczony do tego otwór w pokrywie (13),

UWAGA

Należy przestrzegać czasu pracy ciągłej urządzenia. Przekroczenie czasu pracy oraz brak wystarczających przerw w pracy urządzenia mogą doprowadzić do nieodwracalnego uszkodzenia silnika i utraty gwarancji.

W przypadku zablokowania urządzenia w trakcie pracy, przed czyszczeniem wyłączyć z sieci i odczekać do zatrzymania zamontowanej noża.

- maksymalny czas ciągłej pracy urządzenia to 3 min. Jeżeli czas ten zostanie przekroczony należy natychmiast wyłączyć urządzenie i odczekać przynajmniej 20 min. przed jego ponownym użyciem.

Po skończeniu pracy należy:

- włącznik (2) ustawić w pozycji "0" i odczekać do zatrzymania się noża,
- ściągnąć pojemnik (14) z gniazda (5) przekręcając go w lewo,
- wyjąć zatyczkę (12) z pokrywy (13),
- ściągnąć pokrywę (13) z pojemnika (14) przekręcając ją w lewo,

Wskazówki

- Aby osiągnąć najlepsze rezultaty w sporządzaniu papek i przecierów należy wkładać do pojemnika małe porcje zamiast dużych.
- W przypadku przetwarzania produktów stałych, należy je uprzednio pociąć na mniejsze kawałki (2-3 cm).
- Podczas używania blendera należy zawsze położyć rękę na pokrywie urządzenia.
- Należy zachować ostrożność podczas mieszania gorących cieczy.
- Do mieszania składników o stałej konsystencji zaleca się używanie blendera w trybie pulsowym, aby zapobiec zablokowaniu noży tnących.

● CZYSZCZENIE I KONSERWACJA

Kiedy urządzenie nie jest używane lub przed dokładnym czyszczeniem należy odłączyć je od sieci.

Najłatwiej czyścić urządzenie tuż po użyciu.

Do czyszczenia urządzenia nie należy używać środków ściernych, proszków czyszczących, acetonu, alkoholu itp.

W zmywarce można myć tylko: misę (7), pokrywę (11) i końcówki (8, 9, 10). Należy upewnić się, że są one umieszczone z dala od grzałki. Maksymalna temperatura to 50°C.

Blendera (14), pokrywy blendera (13) oraz zatyczki (12) NIE WOLNO myć w zmywarce.

Podstawę (1) i ramię podstawy (4) urządzenia czyścić przy pomocy wilgotnej ściereczki.

Nigdy nie zanurzać podstawy (1) i ramienia podstawy (4) w wodzie ani nie płukać pod strumieniem bieżącej wody. Elementy te czyścić wilgotną szmatką lub ręcznikiem.

SAFETY INSTRUCTIONS

IMPORTANT. When using an electrical appliance, always observe the basic safety principles to reduce the risk of fire, electric shock, or injury, including:

- Before using the appliance for the first time, please read carefully these Instructions for Use.
- The appliance should be connected to sockets compliant with current parameters given on the casing.
- The appliance must always be disconnected before cleaning and maintenance as well as in case of malfunction or after operation.
- The appliance should be disconnected by pulling the plug, not the power cord.
- Do not use in the open air.
- Do not touch the appliance with wet or moist hands or feet.
- The appliance must not be immersed in or sprinkled with water.
- Keep out of children's and animals' reach.
- In no case do press the release button for whisks and dough hooks during the operation.
- The device can be used by children aged 8 and older and by persons with limited physical, sensory or mental capabilities, or persons without sufficient experience and knowledge only under supervision or if previously instructed on the safe use of the appliance and the possible risks. Children shall not play with the appliance. Cleaning and maintenance that are the responsibility of the user shall not be carried out by children without supervision. Protect the appliance and the power cord against children under 8 years old.
- When in operation, do not leave the appliance unattended.
- Do not exceed the maximum time of continuous operation of the appliance.
- Before switching the appliance on, make sure all its elements are installed correctly.
- Do not switch the appliance on without any products.
- Do not raise the mixer head (4) while operation.

- Do not use the appliance, if the knife is damaged.
- Do not sharpen blades. Replace them, if they do not cut properly or if they are worn out.
- Do not touch the knife when the appliance is in operation. When the appliance is unplugged, wait until the knife stops revolving before touching it.
- Use only with the originally included accessories.
- The power cord and the whole appliance should be regularly checked for damage. Do not switch the appliance on, if any damage has been found.
- Do not use the appliance, if the power cord is damaged or if the appliance fell down or was otherwise damaged. The appliance should be repaired by an authorised Service Centre; a list of Service Centres can be found in the attachment and on the website www.eldom.eu.
- The appliance can be repaired only in an authorised Service Centre. Any modernisation or application of spare parts or elements other than the original ones is forbidden and dangerous for the user.
- Remove and safely dispose of the packaging materials and the labels before first using the appliance
- To eliminate the risk of small children's choking, remove and safely dispose of the protective cover on the appliance's power plug.
- Do not place the appliance near benches or table edges when it is operating. Make sure that the surfaces are even, clean and free from water and other substances. Vibration during operation can
- cause the appliance to move.
- Do not use the appliance on a draining board
- Take special care when taking out food from the bowl, making sure that the motor and flat beater, whisk, or dough hook have completely stopped. Make sure that the rotational-speed knob is in the "0" position, and remove the power plug from the wall socket, before unlocking the mixer head and placing it in the raised position (vertical). The flat beater, whisk, or dough hook should

- be removed from the mixer head before taking out the food from the bowl.
- Before changing accessories, leaving the appliance unattended, cleaning, or approaching moving parts, switch off the appliance and disconnect it from the power supply.
- Always make sure that the rotational speed knob is in the "0" position, and remove the plug from the power socket, before attempting to move the appliance before assembling or disassembling it when not in use, and cleaning or storing it.
- Make sure that the mixer head is locked in the closed (horizontal) position when not in use, and before storage.
- Always remove the flat beater, whisk, or dough hook from the appliance before cleaning.
- Do not place any of the following materials inside the unit: Paper, cardboard, plastic and the like.
- Do not turn the device on when the container is not properly placed on the casing of the engine or when the lid with measure is not properly placed.
- Always place your hand on top of the blender when you are operating the device.
- Before taking the container out from the casing of the engine or before raising the lid, turn the device off (switch in the position "0") and wait until the blade will completely stop. Unplug from outlet when not in use and before cleaning. Allow to cool before putting on or taking off parts.
- Oversized foods or metal utensils must not be inserted in the appliance as they may cause a fire or risk of electrical shock.
- Do not put any part of the appliance in a microwave oven.
- Do not leave the appliance unattended when in use. Children should be supervised to ensure that they do not play with the appliance.
- Do not use the appliance for purposes other than those described in the instructions manual, to avoid injury resulting from misuse.
- Completely stretch the power cord before use.

- The company Eldom Sp. z o.o. shall not be liable for any damage caused by inappropriate use of the appliance.

CAUTION:

BEFORE INSTALLING THE ATTACHMENTS, MAKE SURE THAT THE ROTATIONAL-SPEED KNOB IS IN THE "0" POSITION, AND THE POWER CORD IS DISCONNECTED FROM THE POWER SOCKET.

INSTRUCTIONS MANUAL FOR SPECIAL-CORDS SET

The appliance is equipped with a short power cord to reduce the risk of its getting tangled up or people's tripping over a longer cord.

WARNING: Plastic bag can be dangerous, to avoid danger of suffocation keep this bag away from babies and children.

ENVIRONMENTAL PROTECTION

- The appliance is made of materials which can be recycled.
- It should be handed over to the applicable collection point for the recycling of electrical and electronic equipment.

WARRANTY

- This appliance is designed for domestic use only.
- It cannot be used for professional purposes or for other than the intended use.
- Improper use will nullify the guarantee.

OPERATING INSTRUCTION

PLANETARY MIXER WITH BLENDER **WRK2500**

GENERAL DESCRIPTION

1. Base
2. Power switch with speed control
3. Lock button
4. Base arm
5. Blender seat
6. Head
7. Bowl
8. Mixing attachment
9. Kneading attachment
10. Beater attachment
11. Lid with an opening
12. Stopper with a measuring cup
13. Blender lid
14. Blender container
15. Backlight

TECHNICAL DATA

- power: 600 W
- MBP - motor block power: 1200 W
- supply voltage: 220-240 V ~50 Hz
- max. time of continuous operation: MIXER - 10 minutes, BLENDER - 3 minutes
- idle time before recommencing operation: MIXER - 30 minutes, BLENDER - 20 minutes.
- bowl capacity 5 litres

Recommended speed of operation for various attachments - fot. 1.

● BEFORE USE

Before starting the food processor for the first time:
read this instruction

- make sure that no components are damaged
- clean the parts that come into contact with food
- place the device on a flat, hard and stable surface

● PLANETARY MIXER

INSTALLATION

- make sure that the device is disconnected from the mains, and the selector switch (2) is set to "0"
- make sure that the blender seat (5) is covered.
- press the lock button (3) and swing out the base arm (4) until it locks
- place the bowl (7) on the base (1) in its intended place and lock the bowl by turning it right
- fix one of the attachments (8,9,10) into the head (6). by inserting the attachment in the head and locking it by turning it left fot. 2
- press the button (3) and lower the base arm (4)
- place the cover (11) by sliding it onto the bowl (5) fot. 3

HOW TO USE

- before starting the device, make sure that all the components are properly installed
- connect the device to the mains
- to start the food processor use the selector switch (2). To choose one of 8 different speeds of operation change the position of the selector switch (2).
- the device is equipped with the "slow start" function – it reaches the desired speed after a few seconds.
- to activate pulsed operation turn the selector switch (2) in position "P". Releasing the selector switch automatically returns it to position "0"
- the ingredients may be added both before mounting the bowl on the base, and during the operation of the device via the opening in the cover (11)

NOTE:

Choose the speed adequate for the type of the attachment fot. 1

The speed should be also adjusted to the consistency of the processed ingredients.

After use carry out the following:

- set the selector switch (2) in position "0" and wait until the attachment stops moving
- remove the cover (11)
- swing out the base arm (4) by pressing the lock button (3)

Exercise caution when opening the base arm (4). It is recommended to hold it from top so as not to open it too rapidly

- remove the attachment by turning it right
- unlock the bowl (7) by turning it left and remove it from the base (1)

NOTE

The device will not start if the base arm (4) is not lowered and locked.

The device will also not start if the selector switch (4) is not set to "0" when the arm (4) is being lowered. To start the device in this case, after releasing the arm, turn the selector switch (2) to "0", and then select the speed.

If the base arm (4) is raised during the operation, the device will stop. To resume the operation of the device, lower the arm (4), turn the selector switch (2) to "0", and then select the speed.

NOTE

Do not exceed the maximum time of continuous operation of the device. Any failure to comply with the above, as well as any failure to keep the device idle for the required time may irreparably damage the engine and render the warranty void.

If the device blocks during operation, before cleaning, disconnect it from the mains and wait until the attachment stops moving.

If the device slows down during mixing or whisking, stop the operation and thin the mixed or whisked product. To prevent the ingredients from flowing out of the bowl during mixing, do not fill the bowl above 2/3 of its volume.

Place the device on a flat, hard and stable surface.

● BLENDER

Installation

- place the appliance on a flat, hard, and stable surface,
- make sure that the appliance is disconnected from the mains, and the power switch (2) is set to the "0" position,
- lock the base arm (4) in the horizontal position,
- remove the cover from the seat (5) and install the blender container (14) in it - fig. IV,

CAUTION

The appliance will not switch on if the blender container (14) and the blender lid (13) are not properly fitted.

The appliance will not switch on if the base arm (4) is not lowered and locked.

OPERATION

- place food products in the container (14) - DO NOT EXCEED the maximum level,

CAUTION

Do not switch on the appliance if there is no liquid (e.g., water, juice, etc.) in the container (12).

- put the blender lid (13) on the container (14) and lock it by turning it to the right,
- insert the stopper (12) into the lid (13),
- the appliance starts when the speed has been selected with the switch (2); by changing its position the user can set 8 different speeds,
- pulse operation is activated through rotating and holding the switch (2) in the "P" position. Releasing the switch results in an automatic return to the "0" position.
- the products can be added both before installing the container (14) in the seat as well as during appliance operation using a special opening in the lid (13),

CAUTION

Observe the continuous operation time of the appliance. Excessive operation time and lack of sufficient breaks can lead to irreversible motor damage and loss of warranty.

In case the appliance is blocked during operation, before cleaning, disconnect it from the mains and wait until the installed blade has stopped.

- the maximum continuous operation time is 3 minutes. If this time is exceeded, switch off the appliance immediately and wait at least 20 minutes before using it again.

After use:

- set the power switch (2) to the "0" position and wait until the blade stops,
- remove the container (14) from the seat (5) by turning it to the left,
- remove the stopper (12) from the lid (13),
- remove the lid (13) from the container (14) by turning it to the left,

USEFUL TIPS

- To achieve the best results when pureeing solid ingredients, place small portions into the glass jar one by one instead of placing a large quantity all at once.
- If you are processing solid ingredients, cut them into small pieces (2-3cm) first.
- Always place your hand on top of the blender when you are operating the device.
- Be careful when processing hot liquids.
- For stirring solid or very thick liquid ingredients we recommend that you use the blender in impulse mode to prevent the blades from becoming stuck.

● CLEANING AND MAINTENANCE

Before cleaning, disconnect the device from the mains.

The device is easiest to clean immediately after use. The bowl (7), lid (11), and attachments (8, 9, 10) are the only dishwasher safe elements. Make sure that they are located away from the heater. The maximum temperature is 50°C.

The blender (14), blender lid (13) and the stopper (12) ARE NOT dishwasher safe.

Clean the base (**1**) and the base arm (**4**) with a damp cloth. Never immerse the base (**1**) nor the base arm (**4**) in water nor rinse them with running water. These elements should be cleaned with a damp cloth or towel.

WICHTIGE SICHERHEITSHINWEISE

WICHTIG Wenn Sie ein elektrisches Gerät verwenden, befolgen Sie stets die grundlegenden Sicherheitsvorkehrungen, um das Risiko von Bränden, Stromschlag und/oder Verletzungen zu verringern, einschließlich der folgenden Sicherheitshinweise:

- Vor dem erstmaligen Gebrauch des Geräts bitte die Gebrauchsanweisung vollständig durchlesen.
- Das Gerät an eine Steckdose anschließen, deren Parameter den in der Betriebsanleitung Gerät angegebenen entsprechen.
- Das Gerät oder das Anschlusskabel niemals im Wasser eintauchen.
- Das Gerät niemals im Freien benutzen.
- Kinder niemals unbeaufsichtigt in der Gerätenähe lassen.
- Das Gerät kann von den Kindern über 8. Lebensjahr benutzt werden. Personen, die körperliche, sensorische und geistliche Beeinträchtigungen aufweisen oder keine ausreichenden Erfahrung oder kein ausreichendes Wissen haben, können das Gerät nur dann benutzen, wenn sie sich unter Aufsicht einer anderen Person befinden oder über einen sicheren Gebrauch des Geräts und damit verbundene Gefahren unterrichtet werden. Kinder dürfen mit dem Gerät nicht spielen. Die Reinigung und Wartungsarbeiten, die dem Benutzer obliegen, dürfen von den Kindern ohne Aufsicht nicht durchgeführt werden. Das Gerät und das Netzkabel sind vor Kindern unter 8. Lebensjahr zu schützen.
- Das Gerät nicht mit feuchten Händen anfassen.
- Das Gerät vor der Reinigung vom Strom trennen.
- Das Gerät darf nicht weder zum Zerkleinern von Eis, Knochen oder anderen festen Produkten noch zum Mahlen von Nüssen, Kaffeebohnen oder getrockneten Hülsenfrüchten benutzt werden.
- Das Gerät darf nicht mit einem beschädigten Anschlusskabel, nach Sturz oder einer anderwärtigen Beschädigung betrieben werden. Bei Beschädigung wenden Sie sich bitte an die Servicestelle des Herstellers; Die Kundendienststellen finden Sie am Ende der Gebrauchsanleitung oder auf der Internet-Seite: www.eldom.eu.

- Während des Betriebs auf keinen Fall den die Aufsätze lockernden Knopf drücken.
- Das Gerät niemals zum Mixen von heißen Speisen benutzen.
- Das Messer des Mixstabs ist von unten nicht abgedeckt – es ist daher höchste Vorsicht geboten.
- Während Betriebs das Gerätgehäuse (4) darf nicht geöffnet werden.
- Beim eingeschalteten Gerät das Messer nicht berühren; nach Abschalten vom Stromnetz darf das Messer erst dann berührt werden, wenn es komplett stillsteht
- Das Gerät darf ausschließlich mit dem originalen Mixstab benutzt werden.
- Im Fall der Beschädigung des Stromversorgungskabel, wenn das Gerät gefallen ist oder anders Beschädigt wurde, nicht gebrauchen. Reparatur soll im autorisiertem Service durchgeführt werden- Serviceverzeichnis finden Sie im Anhänger und auf Webseite www.eldom.eu
- Reparaturen dürfen nur im autorisiertem Servicepunkt durchgeführt werden. Alle Modernisierungen oder Anwendung von anderen als Originellersatzteilen oder Gerätelelementen sind verboten und gefährden Sicherheit des Benutzers,
- Alle Verpackungsmaterialien und Etiketten vor der ersten Verwendung des Geräts entfernen und sicher entsorgen.
- Um die Gefahr des Erstickens von Kleinkindern auszuschließen, die am Netzstecker dieses Geräts angebrachte Schutzabdeckung entfernen und sicher wegwerfen.
- Stellen Sie das Gerät während des Betriebs nicht in der Nähe der Kante einer Bank oder eines Tisches auf. Stellen Sie sicher, dass die Oberfläche eben, sauber und frei von Wasser und anderen Stoffen
- ist. Vibrationen während des Betriebs können zu einer Verschiebung des Geräts führen.
- Verwenden Sie das Gerät nicht auf einer Abtropffläche beim Spülbecken.
- Seien Sie vorsichtig, wenn Sie das Essen aus der Schüssel nehmen,

und stellen Sie sicher, dass der Motor vollständig zum Stillstand gekommen ist und der Flachrührer, der Schneebesen sowie der Knethaken sich nicht mehr drehen. Vergewissern Sie sich, dass der Drehknopf auf Position "0" steht, und ziehen Sie den Netzstecker aus der Steckdose, bevor Sie den Motorkopf entriegeln und in eine angehobene (vertikale) Position bringen. Schneebesen, Knethaken, Flachrührer sollten vom Motorkopf des Mixers gelöst werden, bevor das Essen aus der Schüssel genommen wird.

- Bevor Sie Zubehörteile wechseln oder das Gerät unbeaufsichtigt lassen, es reinigen oder sich beweglichen Teilen nähern, schalten Sie das Gerät aus und trennen Sie es von der Stromversorgung
- Vergewissern Sie sich immer, dass der Drehknopf auf Position "0" steht, und ziehen Sie den Stecker aus der Steckdose, bevor Sie versuchen, das Gerät zu verschieben, bevor Sie es montieren oder demontieren, wenn es nicht gebraucht wird, und bevor Sie es reinigen oder lagern
- Stellen Sie sicher, dass der Motorkopf in der geschlossenen (horizontalen) Position verriegelt ist, wenn er nicht in Gebrauch ist und bevor das Gerät gelagert wird.
- Entfernen Sie vor dem Reinigen immer den Schneebesen, Knethaken, Flachrührer aus der Maschine.
- Legen Sie keine Teile des Geräts in die Mikrowelle
- Lassen Sie das Gerät bei der Benutzung nicht unbeaufsichtigt. Kinder sollten beaufsichtigt werden, um sicherzustellen, dass sie nicht mit dem Gerät spielen
- Verwenden Sie das Gerät nicht für andere als die im Handbuch beschriebenen Zwecke, um Verletzungen durch eine nicht bestimmungsgemäße Verwendung zu vermeiden
- Rollen Sie das Netzkabel vor der Verwendung vollständig aus
- In den Behälter dürfen Stoffe wie: Papier, Karton, Kunststoff, Metall usw. nicht eingelegt werden.
- Die Anlage soll nicht betätigt werden, wenn der Behälter am Motorgehäuse nicht richtig oder ohne entsprechend angebrachte Kappe mit Messlöffel angebracht wurde.

- Während der Arbeit der Anlage soll man die Hand auf der Kappe halten, indem sie leicht zudrückt wird.
- Bevor Sie den Behälter aus dem Motorgehäuse herausnehmen oder die Kappe heben, soll man die Anlage ausschalten (Steuerumschalter in Stellung „0“) und warten, bis die Klinge vollständig stoppt. Wenn die Anlage nicht benutzt wird oder vor der Reinigung soll man den Stecker aus der Steckdose herausziehen. Die Anlage muss abkühlen, bevor sie montiert oder demontiert wird.
- Die Anlageleitung darf nicht in der Nähe von heißen Oberflächen verlegt werden.
- Lebensmittel mit grossen Abmessungen und Metallgegenstände dürfen nicht in die Anlage eingelegt werden. Es kann Blockierung des Schneidemechanismus, Feuer oder Stromstoss hervorrufen.
- Die Anlage darf nicht mit dem beschädigten Messer benutzt werden.
- Die Firma Eldom GmbH trägt keine Verantwortung für eventuelle Schäden, die in Folge des falschen Gebrauchs entstanden sind.

WARNUNG:

VERGEWISSERN SIE SICH VOR DEM ANBRINGEN VON FLACHRÜHRER, SCHNEEBESEN ODER KNETHAKEN, DASS DER DREHKNOPF AUF DER POSITION "0" EINGESTELLT UND DAS KABEL NICHT IN DIE STECKDOSE GESTECKT IST.

ANWEISUNGEN FÜR SPEZIELLE KABELSÄTZE

Das Gerät ist mit einem kurzen Netzkabel ausgestattet, um das Risiko zu verringern, das es zum Verheddern oder Stolpern über ein längeres Kabel kommt.

VORSICHT! Plastiktüten können gefährlich sein! Erstickungsgefahr! Bewahren Sie die Tüte sicher vor Kindern auf!

UMWELTSCHUTZHINWEISE

- Das Gerät wurde aus Rohstoffen hergestellt, die weiter verarbeitet und recycelt werden können.
- Die Rohstoffe sind bei der zuständigen Annahmestelle abzugeben.

GARANTIE

- Das Gerät ist ausschließlich für den privaten Gebrauch im Haushalt bestimmt.
- Das Gerät darf nicht zu gewerblichen Zwecken benutzt werden.
- Bei zuwiderlaufender Benutzung erlischt die Garantie.

ALLGEMEINE BESCHREIBUNG

1. Untersatz
2. EIN-Schalter mit Drehzahlregelung
3. Sperrtaste
4. Untersatzarm
5. Mixerbuchse
6. Kopf
7. Schüssel
8. Rühraufsatz
9. Knetaufsatz
10. Schlagaufsatz
11. Deckel mit Zuführung
12. Stopfer mit Messbecher
13. Mixerdeckel
14. Mixerbehälter
15. Beleuchtung

TECHNISCHE ANGABEN

- Leistung: 600 W
- MBP - Motor-Sperrleistung: 1200W
- Netzspannung: 220 - 240 V ~ 50 Hz
- Maximale Zeit der ununterbrochenen Arbeit: KÜCHENMASCHINE - 10 Minuten
STABMIXER - 3 Minuten
- Die Pause vor Fortführung der Arbeit: KÜCHENMASCHINE - 30 Minuten, STABMIXER - 20 Minuten
- Schüsselvolumen 5 l

**Empfohlene Geschwindigkeiten in Abhängigkeit
von dem benutzten Rührwerk - fot. 1.****● BENUTZUNG DES GERÄTES**

Vor dem ersten Gebrauch:

- Lesen Sie genau die vorliegende Gebrauchsanweisung
- Vergewissern Sie sich, dass keine Elemente beschädigt sind
- Spülen Sie die Teile, die in Kontakt mit Nahrungsmittel kommen
- Stellen Sie das Gerät auf flacher, harter und stabiler Fläche auf.

● KÜCHENMASCHINE

MONTAGE

- Vergewissern Sie sich, dass das Gerät von dem Netz getrennt ist und der Ein/Ausschalter (2) in "0" Position gestellt ist.
- achten Sie darauf, dass die Mixerbuchse (5) verdeckt ist.
- Drücken Sie den Verriegelungsdruckknopf (3) und kippen die Motoreinheit (4) zurück bis sie blockiert ist.
- Setzen Sie die Schüssel (7) auf die Schüsselverriegelungsplatte (1) und verriegeln Sie die Schüssel, indem Sie sie nach rechts drehen.
- Montieren Sie das gewünschte Rührelement (8,9,10) in dem Rührkopf (6), indem Sie den Aufsatz in den Rührkopf schieben und nach links drehend blockieren. Fot. 2
- Drücken Sie den Verriegelungsdruckknopf (3) und senken Sie die Motoreinheit (4) herab.
- Montieren Sie den Deckel (11), indem Sie ihn auf die Schüssel (7) schieben. Fot. 3

BEDIENUNG

- Vor Einschalten des Gerätes vergewissern Sie sich, dass alle Elemente korrekt montiert sind.
- Schließen Sie das gerät an das Netz
- Die Küchenmaschine wird mit dem Ein/Ausschalter und Geschwindigkeitsregler (2) betätigt. Mit Änderung der Einstellung können Sie 8 unterschiedlichen Geschwindigkeiten wählen.
- Das Gerät ist mit der Funktion "langsames Starten" ausgestattet, was bedeutet, dass es nach einigen Sekunden entsprechende Geschwindigkeit erreicht.
- Anschalten der Funktion "Pulsieren" ist nach Umdrehen und Halten des Ein/Ausschalters (2) In Position "P" möglich. Nach dem Lösen des Schalters kommt er automatisch in die Position "0" zurück.
- Die Produkte können sowohl vor der Montage der Schüssel als auch während der Arbeit des Gerätes über dazu bestimmte Öffnung in dem Deckel (11) zugegeben werden.

ACHTUNG:

Die gewählte Arbeitsgeschwindigkeit soll zu dem gewählten Rührwerk geeignet sein. Abb. 1. Die Geschwindigkeit soll auch an die Konsistenz der verarbeiteten Produkte angepasst werden.

Nach der Arbeit soll man:

- Den Ein/Ausschalter (2) in Position "0" einstellen und bis der gewählte Rührwerk stoppt abwarten.
- Den Deckel (11) abnehmen.
- Die Motoreinheit (4) zurückkippen, indem Sie den Verriegelungsdruckknopf (3) drücken. Beim Zurückkippen der Motoreinheit (4) sollen Sie vorsichtig vorgehen. Es wird empfohlen die Motoreinheit vom oben zu halten, damit sie nicht zu heftig öffnet.
- Das Rührwerk nach rechts drehen und abnehmen.
- Die Schüssel (7) nach links drehen und lösen, von dem Schüsseluntersetzer (1) abnehmen.

ACHTUNG

Das Gerät lässt sich nicht einschalten, wenn die Mixerbuchse (5) nicht mit der Abdeckung geschützt ist.

Das Gerät schaltet nicht ein, wenn die Motoreinheit (4) nicht abgesenkt und verriegelt ist.

Das Gerät schaltet auch nicht ein, wenn während des Senkens der Motoreinheit (4) der Ein/Ausschalter (2) nicht in der Position „0“ gestellt ist. Um in solcher Situation die Maschine einzuschalten, soll nach Absenken der Motoreinheit den Ein-Ausschalter (2) zuerst in Position „0“ einstellen und erst dann die Geschwindigkeit wählen.

Aufheben der Motoreinheit (4) während der Arbeit stoppt die Arbeit des Gerätes. Um das Gerät wieder einzuschalten soll die Motoreinheit (4) gesenkt werden und der Ein/Ausschalter (2) wieder in Position „0“ eingestellt, dann kann die Geschwindigkeit gewählt werden.

ACHTUNG

Die Zeit der ununterbrochenen Arbeit des Gerätes soll beachtet werden. Überschreitung dieser Zeit und Mangel an ausreichenden Pausen können zur irreparablen Beschädigung des Motors und Verlust der Garantie führen. Im Fall das Gerät sich während der Arbeit blockiert hat, ziehen Sie den Stecker aus der Steckdose und warten ab, bis das montierte Rührwerk gestoppt hat. Wenn das Gerät während Mixen oder Schlagen verlangsamt, sollen Sie die Arbeit unterbrechen und soweit möglich das gemixte oder geschlagene Produkt verdünnen. Um Ausgießen der Produkte aus der Schüssel zu vermeiden, soll sie nicht über 2/3 des Volumens gefüllt werden. Das Gerät soll auf flacher, harter und stabiler Fläche aufgestellt werden.

● **STABMIXER**

Montage

- Stellen Sie das Gerät auf eine ebene und stabile Oberfläche,
- vor dem Anschließen des Gerätes stellen Sie sicher, dass es vom Stromnetz getrennt ist und der Ein-/Ausschalter (2) auf „0“ steht,
- Blockieren Sie den Untersatzarm (4) in horizontaler Position,
- entfernen Sie den Deckel von der Buchse (5) und setzen Sie den Mixerbehälter (14) dort ein – Foto. IV.

ACHTUNG

Das Gerät lässt sich nicht einschalten, wenn der Mixerbehälter (14) und der Mixerdeckel (13) nicht ordnungsgemäß angebracht sind.

Das Gerät lässt sich nicht einschalten, wenn der Untersatzarm (4) nicht abgesenkt und verriegelt ist.

BEDIENUNG

- legen Sie die Lebensmittel in den Behälter (14) – ÜBERSCHREITEN SIE die Höchstmenge NICHT,

ACHTUNG

Schalten Sie das Gerät nicht ein, wenn sich keine Flüssigkeit (z. B. Wasser, Saft, etc.) im Behälter (14) befindet.

- Deckel (13) auf den Mixerbehälter (14) setzen und mittels Rechtsdrehung verriegeln,
- setzen Sie den Stopfen (12) in den Deckel (13) ein,
- das Gerät startet, wenn die Geschwindigkeit mit dem Schalter (2) gewählt wird, durch Änderung seiner Position können 8 verschiedene Geschwindigkeiten erreicht werden,
- der Impulsbetrieb kann durch Drehen und Halten des Schalters (2) in Stellung "P" aktiviert werden. Wenn Sie den Schalter lösen, kehrt er automatisch in die Position "0" zurück.
- die Produkte können sowohl vor dem Einbau des Behälters (14) in die Buchse als auch während des Betriebs durch eine spezielle dafür vorgesehene Öffnung im Deckel (13) hinzugefügt werden,

ACHTUNG

Beachten Sie die Bestimmungen zur dauerhaften Betriebszeit des Geräts. Eine Überschreitung der Betriebszeit und nicht ausreichende Betriebspausen können zu irreparablen Motorschäden und zum Verlust der Garantie führen.

Wenn das Gerät während des Betriebs blockiert ist, schalten Sie es vor der Reinigung aus und warten, bis das eingebaute Messer zum Stillstand kommt.

- die maximale Dauerbetriebszeit beträgt 3 Minuten. Wenn diese Zeit überschritten wird, schalten Sie das Gerät sofort aus und warten mindestens 20 Minuten, bevor Sie es wieder verwenden.

Nachdem Sie Ihre Arbeit beendet haben, sollten Sie Folgendes tun:

- stellen Sie den Schalter (2) auf "0" und warten Sie bis das Messer zum Stillstand kommt,
- Entfernen Sie den Behälter (14) aus der Buchse (5), indem Sie ihn nach links drehen,
- Entfernen Sie den Stopfen (12) aus dem Deckel (13),
- Entfernen Sie den Deckel (13) vom Behälter (14), indem Sie ihn nach links drehen,

NUTZLICHE HINWEISE

- Um die besten Ergebnisse in Vorbereitung von Breien und Musen zu erreichen, soll man in den Behälter kleine Portionen anstelle der grossen einlegen.
- Im Fall der Verarbeitung von festen Produkten soll man sie früher in kleinere Stücke (2 – 3 cm) zerschneiden.
- Während der Blender benutzt wird, soll man immer die Hand auf die Anlagenkappe legen.
- Beim Mischen von heissen Flüssigkeiten ist Vorsicht geboten.
- Zum Mischen von Bestandteilen mit fester Konsistenz wird empfohlen, den Blender im Pulsbetrieb zu benutzen, um Blockierung von Schneidmesser zu verhindern.

● REINIGUNG UND WARTUNG

Die Küchenmaschine immer vom Netz trennen, bevor mit den Reinigungsarbeiten begonnen wird.

Am einfachsten ist das Gerät direkt nach Benutzung zu reinigen. Die Schüssel (7), der Deckel (11) und Aufsätze (8, 9, 10) können in der Geschirrspülmaschine gewaschen werden. Achten Sie darauf, dass diese sich nicht in der Nähe des Sieders befinden. Die Höchsttemperatur beträgt 50°C.

Der Stabmixer (14), der Mixerdeckel (13) und der Stopfen (12) sind NICHT für die Geschirrspülmaschine geeignet.

Schüsseluntersetzter **(1)** und Motoreinheit **(4)** sollen mit feuchtem Tuch gereinigt werden. Schüsseluntersetzter **(1)** und Motoreinheit **(4)** nie im Wasser tauchen oder unter laufendem Wasser spülen. Diese Elemente sollen mit einem feuchten Tuch oder Lappen gereinigt werden.

УКАЗАНИЯ ПО БЕЗОПАСНОСТИ

ВАЖНО При использовании электроприбора всегда необходимо соблюдать основные правила безопасности, чтобы снизить риск возникновения пожара, поражения электрическим током и/или травмы, в том числе следующие рекомендации:

- перед первым включением ознакомьтесь, пожалуйста, внимательно с полным текстом настоящей инструкции;
- прибор необходимо подключить к сети, соответствующей параметрам тока, указанным на корпусе;
- всегда отключайте прибор от сети перед очисткой и уходом за ним, а также в случае неправильной работы и по окончании пользования;
- прибор всегда необходимо отключать от сети, взявшись за вилку, а не за провод питания;
- не пользуйтесь прибором на открытом воздухе;
- не касайтесь прибора мокрыми или влажными руками или ногами;
- прибор нельзя погружать в воду или опрыскивать;
- следите за тем, чтобы дети или животные не имели доступа к прибору.
- Дети старше 8 лет, лица с ограниченными физическими, умственными или сенсорными возможностями или же лица с ограниченным опытом и знаниями могут пользоваться прибором исключительно в ситуации, когда находятся под контролем или же прошли инструктаж в области безопасности использования прибора и ознакомились с угрозами в области использования прибора. Дети не могут играть с прибором. Чистка и уход могут выполняться детьми только под контролем пользователей. Следует обратить особое внимание на прибор и сетевой шнур в ситуации детей младше 8 лет.
- не оставляйте включённый прибор без надзора;
- не превышайте допустимое время непрерывной работы прибора;

- перед включением прибора необходимо убедиться в том, что все его элементы собраны соответствующим образом;
- не включайте прибор без продуктов;
- нельзя пользоваться прибором с повреждённым ножом;
- запрещается открывать корпус (4) во время работы устройства
- лезвия нельзя затачивать. Необходимо заменить их, если они не режут надлежащим образом или изношены;
- не касайтесь ножа при включённом приборе, а после отключения от сети его можно касаться только после его остановки;
- прибор можно использовать только с принадлежностями, входящими в его комплект;
- необходимо регулярно проверять провод питания и весь прибор на предмет каких-либо повреждений. Не включайте прибор в случае обнаружения повреждений;
- не пользуйтесь прибором в случае повреждения провода питания, падения прибора или повреждения его другим образом. Ремонт прибора следует поручить авторизованному сервису; перечень сервисов – в приложении и на сайте www.eldom.eu;
- ремонт прибора может производить только авторизованный сервисный пункт. Любая модернизация или использование других, кроме оригинальных, запасных частей или элементов
- прибора запрещается и угрожает безопасности эксплуатации;
- удалить и выбросить в безопасное место все упаковочные материалы и этикетки перед первым использованием электроприбора
- чтобы устранить опасность удушья маленьких детей, необходимо снять и выбросить в безопасное место защитную крышку, установленную на вилке питания электроприбора
- не устанавливайте электроприбор вблизи края стола во время работы. Следует убедиться, что поверхность ровная и чистая, и на ней нет воды и других веществ. Вибрация во время работы
- может привести к перемещению электроприбора

- не использовать электроприбор на крыле кухонной раковины
- следует соблюдать осторожность при извлечении пищи из чаши, убедившись, что двигатель и плоская насадка, венчик или крючок для теста полностью остановились. Убедиться, что регулятор скорости находится в положении "0", и вынуть вилку питания из розетки перед тем, как снять блокировку с головки миксера и поднять ее в вертикальное положение. Плоскую насадку, венчик или крючок для теста необходимо отсоединить от головки миксера, прежде чем вынимать продукты из чаши.
- перед заменой принадлежностей или оставлением устройства без присмотра, чисткой или приближением к движущимся частям необходимо выключить электроприбор и вынуть вилку питания из розетки.
- всегда следует убедиться, что регулятор скорости находится в положении "0", и вынуть вилку из розетки, прежде чем изменять положение электроприбора, перед сборкой или разборкой, когда он не используется, а также перед очисткой или хранением
- убедиться, что головка смесителя заблокирована в закрытом (горизонтальном) положении, когда она не используется и перед хранением
- всегда перед чисткой необходимо вынуть плоскую насадку, венчик или крючок для теста из электроприбора
- не вкладывать какую-либо часть электроприбора в микроволновую печь
- не оставлять электроприбор без присмотра во время использования. Дети должны находиться под присмотром, чтобы они не играли с электроприбором.
- не использовать электроприбор в других целях, чем указанные в инструкции, во избежание травм, вызванных неправильным использованием
- перед использованием полностью размотать шнур электропитания.

- запрещается вкладывать такие предметы как бумага, картон, пластик, металл и др. в чашу.
- запрещается включение устройства, если чаша установлена на корпусе двигателя неправильно или же без соответственно установленной крышки с измерителем.
- во время работы необходимо держать руку на крышке, слегка прижимая.
- запрещается вкладывать в чашу продукты больших размеров и металлические предметы. Может привести к блокировке режущего механизма и появлению огня или удару током
- запрещается использование устройства с поврежденным ножом
- фирма «Эльдом Сп. з о. о.» не несёт ответственности за возможный ущерб, возникший в результате неправильной эксплуатации прибора.

ПРЕДУПРЕЖДЕНИЕ:

ПЕРЕД ПОДСОЕДИНЕНИЕМ НАСАДОК НЕОБХОДИМО УБЕДИТЬСЯ, ЧТО РЕГУЛЯТОР СКОРОСТИ НАХОДИТСЯ В ПОЛОЖЕНИИ "0", А ШНУР ЭЛЕКТРОПИТАНИЯ НЕ ПОДКЛЮЧЕН К РОЗЕТКЕ.

ИНСТРУКЦИЯ ПО СБОРКЕ СПЕЦИАЛЬНЫХ ШНУРОВ ЭЛЕКТРОПИТАНИЯ

Электроприбор поставляется с коротким шнуром электропитания, чтобы снизить риск запутывания или спотыкания о длинный шнур.

Внимание! Полиэтиленовый пакет может быть опасным – чтобы избежать удушения мешком, необходимо хранить его в недосягаемом для младенцев и маленьких детей месте.

ОХРАНА ОКРУЖАЮЩЕЙ СРЕДЫ

- прибор изготовлено из материалов, которые можно подвергать повторной переработке или рециклингу;
- прибор необходимо сдать на соответствующий пункт, занимающийся сбором и рециклингом электрических и электронных приборов.

ГАРАНТИЯ

- прибор предназначено для личного пользования в домашнем хозяйстве;
- нельзя использовать прибор для производственных целей;
- гарантия утрачивает силу в случае неправильного обслуживания;

ОБЩАЯ ХАРАКТЕРИСТИКА

1. Основание-корпус
2. Выключатель с регулировкой скорости
3. Кнопка блокировки
4. Плечо основания-корпуса
5. Гнездо привода блендера
6. Головка
7. Чаша
8. Насадка для перемешивания
9. Насадка для замешивания
10. Насадка для взбивания
11. Крышка-дозатор
12. Пробка с меркой
13. Крышка блендера
14. Кувшин блендера
15. Подсветка

ТЕХНИЧЕСКАЯ ХАРАКТЕРИСТИКА

- мощность: 600 W
- MBR - мощность при блокировке двигателя: 1200
- напряжение в сети: 220-240 V ~ 50 Hz
- допустимое время непрерывной работы: **ПЛАНЕТАРНЫЙ КОМБАЙН** - 10 минут, **БЛЕНДЕР** - 3 минуты
- перерыв перед новым циклом: **ПЛАНЕТАРНЫЙ КОМБАЙН** - 30 минут, **БЛЕНДЕР** - 20 минут
- объем емкости 5 л

Рекомендуемые скорости работы в зависимости от насадки**● РАБОТА УСТРОЙСТВА**

Перед первым использованием следует:

- детально ознакомиться с содержанием данной инструкции
- убедиться в том, что все элементы исправны
- промыть водой все элементы, которые соприкасаются с продуктами
- установить прибор на ровной, стабильной, твердой поверхности

● ПЛАНЕТАРНЫЙ КОМБАЙН

МОНТАЖ

- убедиться в том, что прибор отключен от сети, а кнопка (2) находится в пол. "0"
- убедиться, что гнездо привода блендера (5) закрыто.
- нажать кнопку блокировки (3) и повернуть плечо корпуса (4) до момента блокировки
- установить емкость (7) на основу в предназначенное для этой цели место и заблокировать, поворачивая вправо
- зафиксировать одну из насадок (8,9,10) в головке (6). Для этого следует поместить насадку в головку и заблокировать, поворачивая влево, **fol. 2**
- нажать кнопку (3) и опустить плечо (4)
- установить крышку (11) на емкость (7) **fol. 3.**

ЭКСПЛУАТАЦИЯ

- перед тем, как начать работу следует убедиться в том, что все элементы установлены правильно
- подключить прибор к сети
- устройство начинает работу после установки скорости при помощи кнопки (2), изменяя положение кнопки можно регулировать скорость (8)
- прибор оборудован функцией "медленного старта", что означает, что прибор достигает определенной скорости по истечении нескольких секунд
- если Вы хотите включить пульсационный режим работы, необходимо повернуть и придержать кнопку (2) в пол. "P". При отпускании кнопки, автоматически возвращается в пол. "0"
- добавить продукты можно как перед установкой емкости на основу, так и во время работы устройства при помощи предназначенного для этой цели отверстия на крышке (11)

ВНИМАНИЕ:

Следует установить соответствующую скорость работы в зависимости от использованной насадки рис. 1. Следует адаптировать скорость к консистенции продуктов.

После того, как работа завершена следует:

- кнопку (2) установить в пол. "0" и подождать до полной остановки установленной насадки
- снять крышку (11)
- нажатием кнопки блокировки (4) повернуть плечо (3)

Будьте осторожны при открытии плеча основы (4). Рекомендуем придержать плечо сверху во избежание резкого открытия.

- снять насадку, поворачивая вправо
- снять блокировку емкости (7), поворачивая влево и снимая с основы (1)

ВНИМАНИЕ

Устройство не включается, если гнездо привода блендера (5) не будет защищено экраном.

Прибор не будет работать, если плечо основы (4) не опущено и заблокировано.

Прибор не будет также работать, если при опускании плеча (4) кнопка (2) не находится в пол. „0“. Для того, чтобы включить комбайн в таком случае, следует после того, как плечо опущено, установить кнопку (2) сначала в пол. „0“, а затем выбрать скорость. Поднятие плеча основы (4) во время работы приведет к остановке работы. Если вы хотите включить прибор вновь, следует опустить плечо (4), установить кнопку (2) сначала в пол. „0“, а затем выбрать скорость.

ВНИМАНИЕ

Следует соблюдать время непрерывной работы прибора. Несоблюдение времени и отсутствия обязательных перерывов в работе устройства может привести к неисправимым повреждениям двигателя и потере гарантии.

В случае блокировки прибора во время работы, перед чисткой следует отсоединить прибор от сети и подождать до полной остановки установленной насадки. Если прибор замедляет работу во время процесса смешивания или взбивания, следует остановить работу и по мере возможности разжижить продукт. Чтобы избежать вытекания продукта из емкости во время процесса смешивания, не следует заполнять емкость более чем на 2/3. Прибор следует поместить на твердой ровной поверхности.

● **БЛЕНДЕР**

Сборка

- поставьте устройство на ровную, твердую и устойчивую поверхность,
- убедитесь, что устройство отключено от сети питания, а выключатель (2) находится в положении «0»,
- заблокируйте плечо основания-корпуса (4) в горизонтальном положении,
- снимите экран с гнезда привода (5) и установите в нем кувшин блендера (14) - фот. IV,

ВНИМАНИЕ!

Устройство не включится, если кувшин блендера (14) и крышка блендера (13), не будут правильно установлены.

Устройство не включится, если плечо основания-корпуса (4) не опущено и не заблокировано.

Обслуживание

- поместите пищевые продукты в кувшин (14) - НЕ ПРЕВЫШАЙТЕ максимальный уровень,

ВНИМАНИЕ!

Нельзя включать устройство, если в кувшине (14) нет жидкости (например, воды, сока и т.д.).

- установите крышку (13) на кувшин (14), и заблокируйте ее, поворачивая вправо,
- вставьте пробку (12) в крышку (13),

- прибор начинает работать после выбора скорости с помощью переключателя (2), изменяя его положение можно установить одну из 8-и скоростей,
- включение импульсного режима работы возможно после поворота и удержания переключателя (2) в положении «Р». Когда переключатель отпущен, он автоматически возвращается в положение «0».
- продукты можно добавлять как перед установкой кувшина (14) в гнездо привода, так и во время работы устройства, через предназначенное для этого отверстие в крышке (13),

ВНИМАНИЕ!

Соблюдайте время непрерывной работы устройства. Превышение времени работы и отсутствие достаточных перерывов во время работы устройства могут привести к необратимому повреждению двигателя и потере гарантии.

В случае блокировки устройства во время работы, отключите его перед очисткой от сети питания, и подождите, пока нож не остановится.

- максимальное время непрерывной работы устройства 3 мин. Если это время будет превышено, немедленно выключите устройство и подождите не менее 20 минут, прежде чем снова его использовать.

После окончания работы:

- установите выключатель (2) в положение «0» и подождите, пока нож не остановится,
- выньте кувшин (14) из гнезда привода (5), повернув его влево,
- извлеките пробку (12) из крышки (13),
- снимите крышку (13) с кувшина (14), повернув ее влево,

● **ЧИСТКА И УХОД**

Перед чисткой, прибор следует отключить от сети.

Самую легкую чистку можно произвести сразу же после окончания работы устройства. В посудомоечной машине можно мыть только: чашу (7), крышку (11) и насадки (8, 9, 10). Убедитесь, что они расположены вдали от нагревателя. Максимальная температура: 50 °С.

Блендер (14), крышку блендера (13) и пробки (12) НЕЛЬЗЯ мыть в посудомоечной машине.

Основу (1) и плечо (4) можно чистить при помощи влажной ткани. Запрещается опускать основу (1) и плечо (4) в воду, а также ополаскивать под струей воды. Данные элементы можно чистить влажной тканью или полотенцем.

MEDIDAS DE SEGURIDAD

IMPORTANTE Cuando utilice el dispositivo eléctrico, siga siempre las precauciones básicas de seguridad para reducir el riesgo de incendio, descarga eléctrica y/o lesiones, incluyendo las siguientes:

- antes del primer uso se debe leer atentamente todo el contenido de este manual,
- el cable de conexión debe estar conectado al enchufe con toma a tierra con los parámetros compatibles con los que figuran en el manual,
- no se deben conectar al circuito eléctrico demasiados receptores,
- desconectar el aparato tirando de la clavija y no del cable de alimentación,
- no sumergir el cable ni la carcasa del motor en agua,
- aparato destinado sólo para uso doméstico,
- no utilizar al aire libre,
- no permitir que los niños usen el aparato sin vigilancia,
- no colocar el aparato y ni el cable de alimentación cerca de fuentes de calor,
- antes de encender el aparato hay que asegurarse de que todas sus piezas estén instaladas correctamente,
- no dejar el aparato desatendido,
- no abrir el brazo de la base (4) cuando el aparato está en marcha,
- no tocar la varilla montada cuando el aparato está en marcha y después de la desconexión de la red, solo se puede tocar cuando se detenga,
- después de terminar el trabajo desconectar el aparato de la red eléctrica,
- el aparato puede ser utilizado por niños mayores de 8 años y personas con discapacidad física, sensorial o mental, así como por personas que carecen de experiencia o conocimiento, si permanecen bajo supervisión o utilizan el aparato de forma segura, siguiendo las instrucciones de uso y si entienden bien los riesgos. Los niños no pueden jugar con el aparato. La limpieza y el mantenimiento no pueden ser realizados por niños sin la supervisión de un adulto.

- no tocar el aparato con las manos mojadas,
- desconectar la clavija del enchufe antes de limpiar el aparato,
- no exceder el máximo tiempo de funcionamiento continuo,
- no mover y no trasladar cuando está puesto en marcha,
- no utilizar el aparato si tiene el cable de alimentación dañado, si el aparato se ha caído o tiene otros daños,
- utilizar solamente con los accesorios originales,
- sólo el centro de servicio autorizado puede reparar el aparato, la lista de servicios técnicos está en el anexo y en la página www.eldom.eu. Cualquier modificación o uso de piezas de repuesto o elementos no originales están prohibidos y son peligrosos,
- retire y elimine de forma segura todos los materiales de embalaje y las etiquetas antes de utilizar el dispositivo por primera vez,
- para eliminar el riesgo de asfixia de los niños pequeños, retire y elimine de forma segura la cubierta protectora montada en el enchufe de este dispositivo,
- no coloque el dispositivo cerca del borde de un banco o mesa durante la operación. Asegúrese de que la superficie sea uniforme, esté limpia y libre de agua y otras sustancias. La vibración durante el funcionamiento puede hacer que el dispositivo se mueva,
- no utilice el dispositivo en un escurridor de fregadero,
- tenga cuidado al sacar la comida del bol, asegurándose de que el motor y la batidora plana, la varilla o el gancho de masa estén completamente parados. Asegúrese de que la perilla de velocidad esté en la posición "0" y retire el enchufe de la toma de pared antes de desbloquear la cabeza del mezclador y pasar a una posición elevada (vertical). Se debe liberar la batidora plana, la varilla o el gancho de masa de la cabeza de la mezcladora antes de sacar la comida del recipiente,
- antes de cambiar los accesorios o dejar el dispositivo desatendido, limpiar o acercarse a las partes móviles, apague el dispositivo y desconéctelo de la fuente de alimentación,
- asegúrese siempre de que la marcación rápida esté en la posición "0" y retire el enchufe de la toma de corriente antes de intentar

mover la unidad, antes de montarla o desmontarla cuando no se utilice y antes de limpiarla o almacenarla,

- asegúrese de que el cabezal del mezclador esté bloqueado en la posición cerrada (horizontal) cuando no se utilice y antes de guardarlo,
- siempre retire la batidora plana, la varilla o el gancho de masa del dispositivo antes de limpiarla,
- no coloque ninguna parte del dispositivo en el horno de microondas,
- no deje el dispositivo desatendido cuando lo utilice. Los niños deben ser supervisados para asegurarse de que no jueguen con el dispositivo,
- no utilice el dispositivo para fines distintos de los descritos en el manual para evitar lesiones por mal uso,
- desenrolle completamente el cable de alimentación antes del uso,
- no insertar en el recipiente los materiales como: papel, cartón, plástico, metal, etc.,
- no encender el aparato si el recipiente no está colocado correctamente en la carcasa del motor o sin tapa con el medidor en su posición,
- durante el funcionamiento del aparato hay que tener una mano en la tapa presionándola suavemente
- antes de retirar el recipiente de la carcasa del motor o levantar la tapa hay que apagar el aparato (interruptor de control en la posición "0") y esperar a que las cuchillas se detengan por completo,
- en el aparato está prohibido insertar grandes productos alimenticios y objetos de metal porque se puede bloquear el mecanismo de corte, encender el fuego o provocar la descarga eléctrica,
- no se puede utilizar el aparato con las cuchillas dañadas,
- la empresa Eldom Sp. z o.o. no se hace responsable de los daños causados por el uso incorrecto del aparato.

ADVERTENCIA:

ANTES DE CONECTAR LOS ACCESORIOS, ASEGÚRESE DE QUE LA PERILLA DE VELOCIDAD ESTÉ EN LA POSICIÓN "0" Y EL CABLE NO ESTÉ ENCHUFADO EN LA TOMA DE CORRIENTE.

INSTRUCCIONES DEL JUEGO DE CABLES ESPECIALES

La unidad está equipada con un cable de alimentación corto para reducir el riesgo de enredarse o tropezar con un cable más largo.

Nota: La bolsa de plástico puede suponer un peligro: para evitar el riesgo de asfixia, la bolsa debe guardarse fuera del alcance de los bebés y niños pequeños.

PROTECCIÓN DEL MEDIO AMBIENTE

- el aparato está fabricado de materiales que pueden ser procesados o reciclados,
- el aparato debe ser entregado en un punto de recogida que se ocupe de la recogida y el reciclaje de aparatos eléctricos y electrónicos,

GARANTÍA

- el aparato está destinado para un uso privado doméstico,
- no se puede utilizar para fines profesionales,
- la garantía se anula en caso de un uso incorrecto.

DESCRIPCIÓN GENERAL

1. Base
2. Interruptor de encendido/apagado con control de velocidad
3. Botón de bloqueo
4. Brazo de la base
5. Enchufe de la licuadora
6. Cabezal
7. Tazón
8. Accesorio mezclador
9. Accesorio amasador
10. Accesorio batidor
11. Tapa con alimentador
12. Tapón con medida
13. Tapa de la licuadora
14. Jarra de la licuadora
15. Iluminación

ESPECIFICACIONES TÉCNICAS

- potencia: 600W
- MBP - potencia de bloqueo del motor: 1200W
- tensión de alimentación: 220-240V ~ 50Hz
- el máximo tiempo de funcionamiento continuo: ROBOT PLANETARIO - 10 minutos, LICUADORA - 3 minutos
- la pausa antes de volver a utilizar el aparato: ROBOT PLANETARIO - 30 minutos, LICUADORA - 20 minutos
- capacidad del bol: 5 l

La velocidad recomendada de trabajo depende del tipo de la varilla usada.

● USO DEL APARATO

Antes del primer uso se debe:

- leer este manual
- asegurarse de que ninguna de las piezas está dañada
- lavar las piezas que están en contacto con los alimentos
- colocar el aparato sobre una superficie plana, dura y estable

● ROBOT PLANETARIO**MONTAJE**

- asegurarse de que el aparato está desconectado de la red y el interruptor **(2)** está en la posición **"0"**

- asegúrese de que el enchufe de la batidora (5) esté cubierto.
- pulsar el botón de bloqueo (3) y apartar el brazo (4) hasta que se bloquee
- coloque el bol (7) sobre la base (1) en el lugar destinado y bloquearlo girando hacia la derecha
- poner una de las varillas (8,9,10) en el cabezal (6), para este fin insertar la varilla en el cabezal y bloquearla girando a la izquierda **fot. 2**
- pulsar el botón (3) y bajar el brazo (4)
- montar la tapa (11) deslizándola en el bol (7), **fot. 3.**

MANEJO

- antes de poner en marcha asegurarse de que todas las piezas están montadas correctamente
- conectar el aparato a la red eléctrica
- el robot se pone en marcha cuando se selecciona la velocidad con el interruptor de (2), cambiando su posición se puede elegir entre 8 velocidades diferentes.
- el aparato está equipado con un "inicio lento", que significa que se alcanza la velocidad adecuada después de unos pocos segundos.
- el funcionamiento por pulso es posible después de girar y mantener pulsado el interruptor (2) en la posición "P". Después de soltar el interruptor vuelve automáticamente a "0".
- los productos pueden añadirse antes de montar el bol en la base, durante la puesta en marcha, así como por el orificio en la tapa (11)

NOTA:

Se debe elegir la velocidad adecuada dependiendo de la varilla seleccionada Fig. 1. La velocidad debe ajustarse a la consistencia de los productos procesados.

Después de terminar el trabajo se debe:

- poner el interruptor (2) en la posición "0" y esperar hasta que se detenga la varilla instalada
- retirar la tapa (11)
- apartar el brazo (4) presionando el botón de bloqueo (3)

Tenga cuidado al abrir el brazo (4). Se recomienda sujetarlo por arriba para que no se abra demasiado rápido

- retirar la varilla girándola hacia la derecha
- desbloquear el bol (7) girándolo hacia la izquierda y retirarlo de la base (1)

NOTA

El dispositivo no se encenderá si el enchufe de la licuadora (5) no está protegido por una cubierta.

El aparato no se enciende si el brazo (4) no está bajado y bloqueado.

El aparato no se enciende cuando al bajar el brazo (4) el interruptor (2) no está en la posición

"0". Para encender el robot, después de bajar el brazo se debe girar el interruptor (2) a la posición "0" y luego seleccionar la velocidad. Si se levanta el brazo de soporte (4)

durante la puesta en marcha, el aparato se detendrá. Para volver a activar el aparato se debe bajar el brazo (4), girar el interruptor (2) primero a la posición "0" y luego seleccionar la velocidad.

NOTA

No exceder el tiempo continuo de funcionamiento. Exceder el tiempo continuo de trabajo y no hacer pausas puede dañar el motor y anular la garantía. En caso de bloqueo del aparato puesto en marcha, se debe desconectar de la red eléctrica y esperar hasta que la cuchilla se detenga antes de limpiarlo. Si el aparato se ralentiza durante el mezclado o batido, se debe detener el trabajo y si es posible hacer menos espeso el producto mezclado o batido. Para evitar que los productos de derramen del bol al batirlos, no se debe llenar por encima de 2/3 de su capacidad. Colocar el aparato sobre una superficie dura, plana y estable.

● LICUADORA

Montaje

- coloque el aparato en un suelo plano, duro y estable, Asegúrese de que el equipo está desconectado de la red de alimentación y el interruptor (2) está en la posición "0",
- bloquee el brazo de la base (4) en la posición horizontal,
- retire la tapa del enchufe (5) e instale la jarra de la licuadora (14) en él - foto. IV,

ATENCIÓN

La unidad no se encenderá si la jarra de la licuadora (14) y la tapa de la licuadora (13) no están bien colocados.

La unidad no se encenderá si el brazo de la base (4) no está bajado y bloqueado.

OPERACIÓN

- coloque los alimentos en la jarra (14) - NO EXCEDA el nivel máximo,

ATENCIÓN

Está prohibido encender el dispositivo si no hay líquido (por ejemplo, agua, zumo, etc.) en la jarra (14).

- ponga la tapa (13) sobre la jarra (14) y bloquéela girando hacia la derecha,
- inserte el tapón (12) en la tapa (13),
- el equipo se pone en marcha cuando se selecciona la velocidad con el interruptor (2), y se pueden alcanzar 8 velocidades diferentes cambiando su posición,
- la pulsación se activa girando y manteniendo el interruptor (2) en la posición "P". Tras soltar el interruptor, este vuelve automáticamente a la posición "0".
- los productos pueden añadirse tanto antes de que se instale la jarra (14) en el enchufe como durante el funcionamiento, a través de un orificio dedicado en la tapa (13),

ATENCIÓN

Respete las instrucciones relativas al tiempo de trabajo continuo del aparato. El exceso del tiempo de trabajo y la falta de pausas suficientes durante el trabajo del

aparato podrán dañar el motor de manera irreversible y provocar la pérdida de la garantía del fabricante.

Si el dispositivo se bloquea durante el funcionamiento, apáguelo antes de limpiarlo y espere hasta que el cuchillo se detenga.

- el tiempo máximo de funcionamiento continuo del equipo es de 3 minutos. Si se excede este tiempo, apague el dispositivo inmediatamente y espere al menos 20 minutos antes de volver a usarlo.

Una vez terminado el trabajo es necesario:

- poner el interruptor (2) en posición "0" y esperar hasta que el cuchillo se detenga,
- retirar la jarra (14) del enchufe (5) girándolo hacia la izquierda,
- quitar el tapón (12) de la tapa (13),
- retirar la tapa (13) de la jarra (14) girándola hacia la izquierda,

CONSEJOS UTILES

- Para lograr los mejores resultados en la elaboración de papillas y pures, en el recipiente se deben poner porciones pequeñas en lugar de grandes.
- Los productos sólidos deben ser cortados antes de procesar en trozos más pequeños (2-3 cm).
- Cuando se utiliza la licuadora, siempre se debe poner una mano en la tapa del aparato.
- Tener cuidado al mezclar los líquidos calientes.
- Para mezclar los productos sólidos es aconsejable utilizar la licuadora en modo de pulso para evitar el bloqueo de las cuchillas.

● LIMPIEZA Y MANTENIMIENTO

Antes de limpiar, desconectar el aparato de la corriente.

La forma más fácil de limpiar la máquina es justo después de su uso. El lavavajillas se puede utilizar para limpiar: el tazón (7), la tapa (11), y los accesorios (8, 9, 10). Asegúrese de que se ubiquen lejos del calentador. La temperatura máxima es de 50°C.

ESTÁ PROHIBIDO lavar la licuadora (14), la tapa de la licuadora (13) y el tapón (12) en el lavavajillas.

Limpiar la base (1) y el brazo (4) con un paño húmedo. Nunca sumergir la base (1) y el brazo (4) en agua o enjuagar con agua corriente. Limpiar estas piezas con un paño húmedo o una toalla.



KARTA GWARANCYJNA

WAŻNA Z DOWODEM ZAKUPU

ROBOT PLANETARNY

WRK2500

pieczęć sklepu i data sprzedaży
Sprzęt przeznaczony do użytku domowego

ROBOT PLANETARNY WRK2500 pieczęć sklepu:	1
data sprzedaży:	
ROBOT PLANETARNY WRK2500 pieczęć sklepu:	2
data sprzedaży:	
ROBOT PLANETARNY WRK2500 pieczęć sklepu:	3
data sprzedaży:	
ROBOT PLANETARNY WRK2500 pieczęć sklepu:	4
data sprzedaży:	

OPIS NAPRAWY	1
..... pieczęć punktu usługowego	
OPIS NAPRAWY	2
..... pieczęć punktu usługowego	
OPIS NAPRAWY	3
..... pieczęć punktu usługowego	
OPIS NAPRAWY	4
..... pieczęć punktu usługowego	