

eldom **stelo**

WRK2000

/ PL / ROBOT PLANETARNY / EN / PLANETARY MIXER
/ DE / KÜCHENMASCHINE / RU / ПЛАНЕТАРНЫЙ КОМБАЙН
/ ES / ROBOT PLANETARIO / FR / ROBOT PLANÉTAIRE
/ IT / ROBOT PLANETARIO



Eldom Sp. z o.o. • ul. Pawła Chromika 5a • 40-238 Katowice, POLAND
tel: +48 32 2553340 • fax: +48 32 2530412 • www.eldom.eu



/PL/ Usowanie wyeksploatowanych urządzeń elektrycznych i elektronicznych (dotyczy krajów Unii Europejskiej i innych krajów europejskich z wydzielonymi systemami zbierania odpadów).

Ten symbol na produkcie lub jego opakowaniu oznacza, że produkt nie powinien być zaliczany do odpadów domowych. Należy go przekazać do odpowiedniego punktu, który zajmuje się zbieraniem i recyklingiem urządzeń elektrycznych i elektronicznych. Prawidłowe usunięcie produktu zapobiegnie potencjalnym negatywnym konsekwencjom dla środowiska naturalnego i zdrowia ludzkiego wynikających z obecności substancji niebezpiecznych w produkcie. Urządzenie elektryczne należy oddać tak, aby ograniczyć jego ponowne użycie i wykorzystanie. Jeżeli w urządzeniu znajdują się baterie należy je wyjąć i oddać do punktu składowania osobno. URZĄDZENIA NIE WRZUCAĆ DO POJEMNIKA NA ODPADY KOMUNALNE. Recykling materiałów pomaga w zachowaniu surowców naturalnych. Aby uzyskać szczegółowe informacje o recyklingu tego produktu, należy się skontaktować z władzami lokalnymi, firmą świadczącą usługi czyszczenia lub sklepem, w którym produkt został kupiony.

/EN/ The disposal of used electrical and electronic equipment (applies to European Union countries and other European countries with separate waste-collection systems).

This symbol on the product or its packaging indicates that it should not be classified as household waste. It should be handed over to an appropriate company dealing with the collection and recycling of electrical and electronic equipment. The correct disposal of the product will prevent potential negative consequences for the environment and human health resulting from hazardous substances present in the product. Electrical devices must be handed over to restrict their re-use and further treatment. If the device contains batteries, remove them, and hand them over to a storage point separately. DO NOT THROW EQUIPMENT INTO THE MUNICIPAL WASTE BIN. Material recycling helps to preserve natural resources. For detailed information on how to recycle this product, please contact your local authority, the recycling company, or the shop where you bought it.

/DE/ Entsorgung von gebrauchten Elektro- bzw. Elektronikgeräten (gilt für Länder der Europäischen Union und andere europäische Länder mit getrennten Abfallsammelsystemen).

Dieses Symbol auf dem Produkt oder seiner Verpackung weist darauf hin, dass das Produkt nicht als Hausmüll entsorgt werden darf. Übergeben Sie Elektroschrott an die entsprechende Sammel- und Recyclingstelle für Elektro- bzw. Elektronikgeräte. Die ordnungsgemäße Entsorgung des Produkts verhindert mögliche negative Folgen für die Umwelt und die menschliche Gesundheit, die sich aus den im Produkt enthaltenen gefährlichen Stoffen ergeben können. Das elektrische Gerät muss so übergeben werden, dass die Wiederverwendung und der weitere Gebrauch eingeschränkt sind. Falls sich Batterien im Gerät befinden, entfernen Sie diese und übergeben Sie sie separat an die Sammelstelle. NICHT IN DEN HAUSMÜLL WERFEN. Das Recycling von Materialien trägt zur Schonung der natürlichen Ressourcen bei. Detaillierte Informationen zum Recycling dieses Produkts erhalten Sie bei Ihren örtlichen Behörden, dem Entsorgungsbetrieb oder dem Geschäft, in dem Sie dieses Produkt gekauft haben.

/RU/ Утилизация вышедшего из эксплуатации электрического и электронного оборудования (относится к странам Европейского Союза и другим европейским странам с системами раздельного сбора отходов).

Этот символ на продукте или его упаковке означает, что продукт не следует рассматривать как бытовые отходы. Его следует направить в соответствующий пункт сбора и последующей переработки электрического и электронного оборудования. Правильная утилизация продукта предотвратит возможные негативные последствия для окружающей среды и здоровья человека, связанные с наличием в продукте опасных веществ. Электрическое устройство должно быть передано для утилизации таким образом, чтобы ограничить его повторное использование. Если в устройстве имеются батарейки, извлеките их и передайте в место сбора отдельно. НЕ ВЫБРАСЫВАЙТЕ ОБОРУДОВАНИЕ В КОНТЕЙНЕР ДЛЯ БЫТОВЫХ ОТХОДОВ. Повторная переработка материалов помогает сохранить природные ресурсы. Для получения подробной информации о том, как утилизировать данное изделие, обратитесь в местный орган власти, компанию, занимающуюся уборкой мусора, или в магазин, в котором вы приобрели данный продукт.

/ES/ Eliminación de residuos de aparatos eléctricos y electrónicos (aplicable a los países de la Unión Europea y a otros países europeos que poseen sistemas aislados de recogida de residuos).

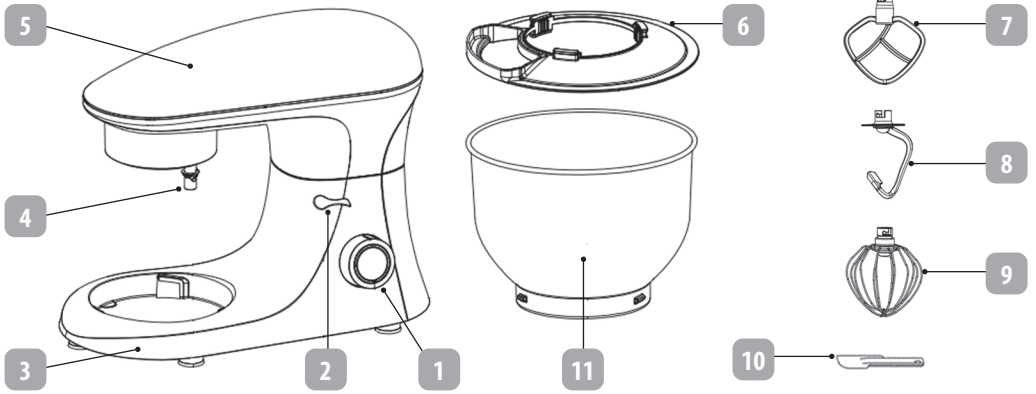
Este símbolo en el producto o en su embalaje indica que el producto no debe clasificarse como residuo doméstico. Hay que entregarlo en un punto autorizado de recogida y reciclaje de aparatos eléctricos y electrónicos. La eliminación adecuada del producto prevendrá las posibles consecuencias negativas para el medio ambiente y la salud humana derivadas de la presencia de sustancias peligrosas en el producto. El dispositivo eléctrico debe ser entregado de manera que se pueda limitar su reutilización y reuso. Si hay pilas en el aparato, hay que quitarlas y entregarlas por separado al punto de almacenamiento. NO TIRAR EL DISPOSITIVO EN EL CUBO DE BASURA MUNICIPAL. El reciclaje de materias ayuda a preservar los recursos naturales. Para obtener la información específica sobre el reciclaje de este producto, póngase en contacto con las autoridades locales, con un proveedor de servicios de reciclaje o con la tienda en la que lo compró.

/FR/ L'élimination des équipements électriques et électroniques usagés (applicable dans l'Union européenne et dans les autres pays européens disposant de systèmes de collecte sélective).

Ce symbole sur le produit ou son emballage indique que le produit ne doit pas être traité comme un déchet ménager. Il doit être remis à un point de collecte approprié pour le recyclage des appareils électriques et électroniques. L'élimination correcte du produit permettra d'éviter les conséquences négatives potentielles pour l'environnement et la santé humaine résultant de la présence de substances dangereuses dans le produit. Le matériel électrique doit être remis de manière à limiter sa réutilisation et son utilisation. S'il y a des piles dans l'appareil, retirez-les et déposez-les dans un lieu de stockage séparé. NE JETEZ PAS CET APPAREIL DANS LES ORDURES MÉNAGÈRES. Le recyclage des matériaux contribue à préserver les ressources naturelles. Pour des informations détaillées sur le recyclage de ce produit, veuillez contacter votre autorité locale, l'entreprise fournissant des services de nettoyage ou le magasin où vous avez acheté le produit.

/IT/ Smaltimento dei rifiuti di apparecchiature elettriche ed elettroniche (applicabile nell'Unione Europea e in altri paesi europei con sistemi di raccolta differenziata).

Questa immagine sul prodotto o sul suo imballaggio indica che il prodotto non deve essere smaltito insieme agli altri rifiuti domestici. Restituire il dispositivo a un centro di raccolta e riciclaggio appropriato per apparecchiature elettriche ed elettroniche. Il corretto smaltimento del prodotto permette di evitare possibili danni all'ambiente o alla salute umana derivanti dalla presenza di sostanze pericolose nel prodotto. Smaltire l'apparecchio elettrico in modo da limitarne il riutilizzo e il riuso. Se sono presenti batterie, devono essere rimosse e smaltite separatamente. NON SMALTIRE L'APPARECCHIO NEL CONTENITORE DEI RIFIUTI URBANI. Il riciclaggio dei materiali aiuta a conservare le risorse naturali. Per informazioni dettagliate sul riciclaggio di questo prodotto, contattare l'autorità locale, il fornitore del servizio di pulizia o il negozio dove è stato acquistato questo prodotto.



I



PULSE
1-6



2-4



5-6

II



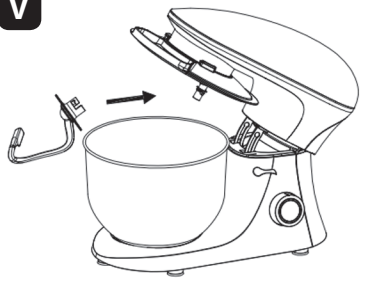
III



IV



V



VI



VII



WSKAZÓWKI BEZPIECZEŃSTWA

WAŻNE: W przypadku korzystania z urządzenia elektrycznego należy zawsze przestrzegać podstawowych zasad bezpieczeństwa w celu zmniejszenia ryzyka pożaru, porażenia prądem i/lub obrażeń ciała, w tym poniższych wskazówek.

Przed pierwszym użyciem należy uważnie zapoznać się z całością treści niniejszej instrukcji.

Należy zachować wszystkie ostrzeżenia i wskazówki dotyczące bezpieczeństwa, aby móc skorzystać z nich w przyszłości.

1. Przewód przyłączeniowy należy podłączyć do gniazdka o parametrach zgodnych z podanymi w instrukcji.
2. Należy zwrócić uwagę na to, by do jednego obiegu prądu nie włączać za dużo odbiorników.
3. Urządzenie należy odłączać od sieci zawsze poprzez pociągnięcie za wtyczkę, a nie za przewód zasilający.
4. Nie zanurzać przewodu lub urządzenia w wodzie.
5. Urządzenie jest przeznaczone tylko do użytku domowego.
6. Usunąć i bezpiecznie wyrzucić wszelkie materiały opakowaniowe i etykiety przed pierwszym użyciem urządzenia.
7. Nie używać na wolnym powietrzu.
8. Nie pozostawiać dzieci bez opieki w pobliżu urządzenia.
9. Nie stawiać urządzenia oraz nie prowadzić przewodu zasilającego w pobliżu źródeł ciepła.
10. Przed włączeniem urządzenia należy się upewnić czy wszystkie jego elementy są odpowiednio zamontowane.
11. Nie otwierać ramienia podstawy (5) w trakcie pracy urządzenia.
12. Nie dotykać zamontowanej nasadki w czasie pracy urządzenia, a po wyłączeniu z sieci można ją dotknąć dopiero po zatrzymaniu.
13. Nie przekraczać dopuszczalnego czasu pracy ciągłej urządzenia.

14. Urządzenie może być używane tylko z oryginalnie dołączonymi akcesoriami.
15. Niniejszy sprzęt może być użytkowany przez dzieci w wieku co najmniej 8 lat i przez osoby o obniżonych możliwościach fizycznych, umysłowych i osoby o braku doświadczenia i znajomości sprzętu, jeżeli zapewniony zostanie nadzór lub instruktaż odnośnie do użytkowania sprzętu w bezpieczny sposób, tak aby związane z tym zagrożenia były zrozumiałe. Dzieci nie powinny bawić się sprzętem. Dzieci bez nadzoru nie powinny wykonywać czyszczenia i konserwacji sprzętu.
16. Nie należy pozostawiać urządzenia bez nadzoru, gdy jest używane. Dzieci powinny być nadzorowane, aby upewnić się, że nie bawią się urządzeniem.
17. Po zakończeniu pracy zawsze należy wyłączyć urządzenie z zasilania.
18. Nie chwytać urządzenia mokrymi rękami.
19. Przed czyszczeniem odłączyć urządzenie od sieci.
20. Nie umieszczać urządzenia w pobliżu krawędzi ławy lub stołu podczas pracy. Upewnić się, że powierzchnia jest równa, czysta i wolna od wody i innych substancji. Wibracje podczas pracy mogą powodować przemieszczanie się urządzenia.
21. Nie należy używać urządzenia na ociekaczu do zlewu.
22. Należy zachować ostrożność podczas wyjmowania jedzenia z miski, upewniając się, że silnik i zamontowana nasadka zostały całkowicie zatrzymane.
23. Zamontowana nasadka powinna być zwolniona z głowicy przed wyjęciem jedzenia z miski.
24. Zawsze upewnić się, że pokrętło prędkości obrotowej znajduje się w pozycji "0" i wyjąć wtyczkę z gniazdka elektrycznego przed próbą przesunięcia urządzenia, przed montażem lub demontażem, gdy nie jest używane oraz przed czyszczeniem lub przechowywaniem.

25. Upewnić się, że ramię jest zablokowane w pozycji zamkniętej (poziomej), gdy urządzenie nie jest używane i przed przechowywaniem.
26. Nie należy umieszczać żadnej części urządzenia w kuchenke mikrofalowej.
27. Nie używać urządzenia do celów innych niż opisane w instrukcji, aby uniknąć obrażeń spowodowanych niewłaściwym użytkowaniem
28. Przed użyciem całkowicie rozwiąć przewód zasilający.
29. Nie używać w przypadku uszkodzenia przewodu zasilającego, gdy urządzenie spadło lub zostało uszkodzone w inny sposób.
30. Napraw sprzętu może dokonać jedynie autoryzowany punkt serwisowy. Wszelkie modernizacje lub stosowanie innych niż oryginalne części zamiennych lub elementów urządzenia jest zabronione i zagraża bezpieczeństwu użytkownika
31. Firma Eldom Sp. z o. o. nie ponosi odpowiedzialności za ewentualne szkody powstałe w wyniku niewłaściwego używania urządzenia

OSTRZEŻENIE:

Przed podłączeniem końcówek upewnić się, że pokrętło szybkości jest w pozycji „0” a przewód nie jest podłączony do gniazdka zasilającego.

UWAGA: Woreczek foliowy może stanowić niebezpieczeństwo – aby uniknąć uduszenia workiem należy przechowywać go z daleka od niemowląt i małych dzieci.

OPIS OGÓLNY

1. Włącznik z regulacją prędkości
2. Blokada ramienia
3. Podstawa
4. Głowica
5. Ramię podstawy
6. Pokrywa
7. Nasadka mieszająca
8. Nasadka ugniatająca
9. Nasadka ubijająca
10. Szpatułka
11. Misa

DANE TECHNICZNE

- moc: **1900 W**
- moc maksymalna (MBP): **2200 W**
- napięcie zasilania:
220-240 V~ 50-60 Hz
- dopuszczalny czas nieprzerwanej pracy: **10 minut**
- przerwa przed ponownym rozpoczęciem pracy: **20 minut**
- pojemność miski: **6,2 l**

Zakres prędkości pracy zależy od rodzaju użytej nasadki – rys. 1.

PRZEZNACZENIE ROBOTA PLANETARNEGO

Różne prędkości, końcówki do wyrabiania, mieszania ciasta oraz ubijania piany sprawiają, że **robot planetarny WRK2000** jest niezastąpiony w wielu czasochłonnych i uciążliwych pracach kuchennych. Robot jest wydajny, trwały, łatwy w obsłudze i utrzymaniu czystości oraz bezpieczny w użytkowaniu przy zachowaniu WSKAZÓWEK BEZPIECZEŃSTWA.

MONTAŻ

Przed przystąpieniem do użytkowania należy się upewnić czy urządzenie, wtyczka i przewód zasilający są sprawne i czy usunięto wszystkie części opakowania.

- ustawić urządzenie na płaskim, twardym i stabilnym podłożu,
- upewnić się, że urządzenie jest odłączone od sieci, a włącznik (1) jest ustawiony w pozycji "0",
- nacisnąć dźwignię blokady (2) i odchylić ramię podstawy (5), aż do zablokowania – rys. 2,
- pokrywę (6) zainstalować od dołu na ramieniu podstawy (5) – rys. 3,
- umieścić misę (11) na podstawie (3) w przeznaczonym dla niej miejscu i zablokować przekręcając w prawo – rys. 4,
- zamontować jedną z nasadek (7, 8, 9) na głowicy (4) – w tym celu należy wsunąć nasadkę na głowicę i zablokować przekręcając w lewo – rys. 5 i 6,
- nacisnąć dźwignię blokady (2) i opuścić ramię podstawy (5) – rys. 7.

OBSŁUGA

- przed uruchomieniem należy upewnić się, że wszystkie elementy zostały poprawnie zamontowane,
- podłączyć urządzenie do sieci zgodnej z parametrami podanymi powyżej,
- robot rozpoczyna pracę po wybraniu prędkości przełącznikiem (1) – zmieniając jego położenie można uzyskać 6 różnych prędkości,
- urządzenie wyposażone jest w funkcję "powolnego startu" co oznacza, że osiąga odpowiednią prędkość po kilku sekundach,
- produkty można dodać zarówno przed zamontowaniem miski na podstawie jak i w trakcie pracy urządzenia, poprzez przeznaczony do tego otwór w pokrywie (6).

UWAGA

Należy dobrać odpowiednią prędkość pracy w zależności od użytej nasadki - rys. 1.
Prędkość należy dopasować także do konsystencji przetwarzanych produktów.

- po skończeniu pracy włącznik (1) należy ustawić w pozycji "0" i odczekać do zatrzymania się założonej nasadki,
- następnie odchylić ramię podstawy (5) naciskając dźwignię blokady (2).

UWAGA

Należy zachować ostrożność przy otwieraniu ramienia podstawy (5).
Zaleca się przytrzymać je od góry aby nie otworzyło się zbyt gwałtownie.

- zdjąć nasadkę przekręcając ją w prawo,
- odblokować misę (11) przekręcając ją w lewo i zdjąć z podstawy (3).

UWAGA

Urządzenie nie włączy się jeżeli ramię podstawy (5) nie jest opuszczone i zablokowane.

Urządzenie nie włączy się także, gdy w momencie opuszczenia ramienia (5) włącznik (1) nie znajduje się w pozycji „0”. Aby włączyć urządzenie w takiej sytuacji należy po opuszczeniu ramienia przekręcić włącznik (1) najpierw w pozycję „0”, a następnie wybrać prędkość.

Podniesienie ramienia podstawy (5) w trakcie pracy zatrzyma urządzenie.

UWAGA

Należy przestrzegać czasu pracy ciągłej urządzenia.

Przekroczenie czasu pracy oraz brak wystarczających przerw w pracy urządzenia mogą doprowadzić do nieodwracalnego uszkodzenia silnika i utraty gwarancji.

W przypadku zablokowania urządzenia w trakcie pracy, przed czyszczeniem wyłączyć z sieci i odczekać do zatrzymania zamontowanej nasadki.

- Jeżeli urządzenie zwalnia podczas miksowania lub ubijania należy przerwać pracę i w miarę możliwości rozrzedzić miksowany lub ubijany produkt.
- Aby zapobiec wylewaniu się produktów z misy w trakcie miksowania, nie należy napełniać jej powyżej 2/3 pojemności. Urządzenie należy postawić na płaskim, twardym, stabilnym podłożu.
- Po zakończeniu pracy zdjąć pokrywę (6).

■ CZYSZCZENIE I KONSERWACJA

- Urządzenie należy czyścić zaraz po użyciu.
- Przed czyszczeniem wyłączyć urządzenie (przekręcić włącznik (1) w pozycję „0”) i odłączyć od sieci.
- **Nigdy nie zanurzać urządzenia w wodzie, ani nie płukać pod strumieniem bieżącej wody.**
- Zewnętrzne powierzchnie można czyścić przy pomocy wilgotnej ściereczki, a następnie wytrzeć do sucha.
- Nie należy używać do czyszczenia urządzenia środków ściernych, proszków czyszczących, acetonu, alkoholu itp.
- Akcesoria należy wyczyścić wodą z odrobiną płynu do mycia naczyń i dokładnie wypłukać pod bieżącą wodą.
- Elementy (6, 7, 8, 9, 10, 11) można myć w zmywarce, umieszczając je z dala od grzałki.
Maksymalna temperatura to 50°C.

■ PRZECHOWYWANIE

- Urządzenie należy przechowywać wyczyszczone i suche, w miejscu niedostępnym dla dzieci.

■ GWARANCJA

- urządzenie przeznaczone jest do użytku prywatnego w gospodarstwie domowym
- nie może być używane do celów zawodowych
- gwarancja traci ważność w przypadku nieprawidłowej obsługi
- Warunki gwarancji podane są w załączniku.
- **Sprzęt oddawany do reklamacji powinien być czysty i kompletny.**

SAFETY TIPS

IMPORTANT: When using an electrical appliance, basic safety precautions should always be followed to reduce the risk of fire, electric shock and/or personal injury, including the following.

Carefully read the entire contents of this manual before first use.

Keep all warnings and safety instructions for future reference.

1. Connect the connection cable to an outlet with the parameters as specified in the manual.
2. Take care not to include too many consumers in one circuit of electricity.
3. Always disconnect the device from the mains by pulling the plug, not the power cord.
4. Do not immerse the cord or the device in water.
5. The device is intended for domestic use only.
6. Remove and safely discard all packaging materials and labels before using the device for the first time.
7. Do not use outdoors.
8. Do not leave children unattended near the device.
9. Do not place the device or run the power cord near heat sources.
10. Before turning on the device, make sure that all its components are properly installed.
11. Do not open the base arm (5) while the device is in operation.
12. Do not touch the installed cap while the device is in operation, and you can only touch it after it has been switched off from the mains.
13. Do not exceed the permissible continuous operation time of the device.
14. Always turn off the device from the power supply when finished working.

15. Do not grip the device with wet hands.
16. Unplug the device from the mains before cleaning.
17. The device can only be used with the originally attached accessories.
18. This equipment may be used by children at least 8 years old and by persons with reduced physical and mental abilities and persons with inexperience and lack of familiarity with the equipment, if supervision or instruction is provided on how to use the equipment in a safe manner, so that the associated risks are understood. Children should not play with the equipment. Unsupervised children should not perform cleaning and maintenance on the equipment.
19. The equipment should not be left unattended when in use. Children should be supervised to ensure that they do not play with the equipment.
20. Do not place the device near the edge of a bench or table during operation. Make sure the surface is level, clean and free of water and other substances. Vibration during operation may cause the device to move.
21. Do not use the device on a sink drainer.
22. Be careful when removing food from the bowl, making sure that the motor and mounted attachment are completely stopped.
23. The mounted cap should be released from the head before removing food from the bowl.
24. Always make sure the speed dial is in the "0" position and unplug from the electrical outlet before attempting to move the unit, before assembling or disassembling it when not in use, and before cleaning or storing it.
25. Ensure that the arm is locked in the closed (horizontal) position when the unit is not in use and before storing.
26. Do not place any part of the appliance in the microwave oven.

27. Do not use the device for purposes other than those described in the instructions to avoid injury from improper use.
28. Fully unravel the power cord before use.
29. Do not use if the power cord is damaged, if the appliance has fallen or otherwise been damaged.
30. Only an authorized service center can repair the equipment. Any upgrades or use of other than the original spare parts or components of the device is prohibited and endangers the safety of use.
31. Eldom Sp. z o. o. shall not be held responsible for any damage caused by improper use of the device.

WARNING:

Before connecting the tips, make sure that the speed dial is in the "0" position and the cord is not plugged into the power outlet.

WARNING: Plastic bag can be dangerous, to avoid danger of suffocation keep this bag away from babies and children.

OPERATING INSTRUCTION

PLANETARY MIXER WRK2000

■ GENERAL DESCRIPTION

1. Variable speed switch
2. Lock button
3. Base
4. Head
5. Base arm
6. Cover
7. Mixing attachment
8. Kneading attachment
9. Whisking attachment
10. Spatula
11. Bowl

■ TECHNICAL DATA

- power: **1900 W**
- maximum power (MBP): **2200 W**
- supply voltage: **220-240 V~ 50-60 Hz**
- max. time of continuous operation:
10 minutes
- time before recommencing operation:
20 minutes
- bowl capacity: **6,2 litres**

The speed range depends on the type of socket used - fig.1.

■ INTENDED USE OF PLANETARY MIXER ELDOM WRK2000

Different speeds, attachments for kneading and mixing dough, and for whisking make this planetary mixer an indispensable aid in many time-consuming and cumbersome kitchen tasks. The processor is efficient, durable, easy to use and to keep clean, as well as safe, provided that the SAFETY TIPS are observed.

■ INSTALLATION

Before using the unit, make sure that the unit, plug and power cord are in working order and that all parts of the packaging have been removed.

- place the unit on a flat, firm and stable surface,
- make sure the unit is unplugged and the on/off switch (1) is in the "0" position,
- press the locking button (2) and tilt the base arm (5) until it locks in place (fig. 2),
- install the cover (6) onto the base arm (5) from below (fig. 3),
- place the bowl (11) on the base (3) in its designated place and lock it by turning to the right,
- install one of the attachments (7, 8, 9) on the head (4) - to do this, slide the attachment onto the head and lock it by turning to the left (fig. 5, 6),
- press the button (2) and lower the base arm (5) (fig. 7).

■ HOW TO USE

- before commissioning, ensure that all components are correctly assembled,
- connect the appliance to a power supply conforming to the parameters given above,
- the robot starts working when the speed is selected with the switch (1), by changing its position you can obtain 6 different speeds,
- the appliance is equipped with a "slow start" function, which means that it reaches the appropriate speed after a few seconds,
- products can be added either before the bowl is mounted on the base or while the appliance is running, through the dedicated opening in the lid (6).

NOTE

Choose the correct speed depending on the attachment used - pic. 1.

The speed should also be matched to the consistency of the products being processed.

- when you have finished working, turn the switch (1) to position "0" and wait for the attached attachment to stop,
- then swivel the base arm (5) by pressing the locking button (2),

NOTE

Be careful when opening the base arm (5).

It is advisable to hold it from above so that it does not open too abruptly.

- remove the cap by turning it to the right,
- unlock the bowl (11) by turning it to the left and remove it from the base (3).

NOTE

The appliance will not switch on if the base arm (5) is not lowered and locked.

The unit will also not switch on if the switch (1) is not in the "0" position when the arm (5) is lowered. To switch on the robot in this situation, turn the switch (1) first to the "0" position after lowering the arm and then select the speed.

Raising the base arm (5) during operation will stop the unit.

NOTE

The continuous running time of the appliance must be observed.

Exceeding the running time and not taking sufficient breaks from the appliance may lead to irreparable damage to the motor and void the warranty.

If the appliance is blocked during operation, before cleaning, disconnect it from the mains. and wait for the mounted attachment to stop.

- If the device slows down while blending or whisking, stop operation and dilute the blended or whisked product if possible.
- To prevent products from spilling out of the bowl during blending, do not fill it beyond 2/3 of its capacity. Place the device on a flat, firm, stable surface.
- Remove the lid (6) when finished working.

■ CLEANING AND MAINTENANCE

- Clean the device immediately after use.
- Before cleaning, turn off the device (turn the switch (1) to the "0" position) and unplug it from the mains.
- **Never immerse the device in water or rinse it under a stream of running water.**
- The outer surfaces can be cleaned with a damp cloth and then wiped dry.
- Do not use abrasives, cleaning powders, acetone, alcohol, etc. to clean the device.
- Clean accessories with water and a little dishwashing liquid and rinse thoroughly under running water.
- The accessories (6, 7, 8, 9, 10, 11) are dishwasher safe, placing them away from the heater.
The maximum temperature is 50°C.

■ STORAGE

- Store the device cleaned and dry, out of the reach of children.

■ WARRANTY

- This appliance is designed for domestic use only.
- It cannot be used for professional purposes or for other than the intended use.
- Improper use will nullify the guarantee.

SICHERHEITSHINWEISE

WICHTIG: Wenn Sie ein elektrisches Gerät benutzen, sollten Sie immer grundlegende Sicherheitsvorkehrungen treffen, um die Gefahr von Bränden, Stromschlägen und/oder Verletzungen zu verringern.

Lesen Sie vor dem ersten Gebrauch sorgfältig den gesamten Inhalt dieser Anleitung.

Bewahren Sie alle Warn- und Sicherheitshinweise zum späteren Nachschlagen auf.

1. Schließen Sie das Anschlusskabel an eine Steckdose mit den in der Anleitung angegebenen Parametern an.
2. Achten Sie darauf, dass nicht zu viele Geräte an einen Stromkreis angeschlossen werden.
3. Trennen Sie das Gerät immer durch Ziehen am Stecker und nicht am Netzkabel vom Netz.
4. Tauchen Sie das Kabel oder das Gerät nicht in Wasser ein.
5. Das Gerät ist nur für den Hausgebrauch bestimmt.
6. Entfernen Sie vor der ersten Inbetriebnahme des Geräts alle Verpackungsmaterialien und Etiketten und entsorgen Sie diese sicher.
7. Verwenden Sie das Gerät nicht im Freien.
8. Lassen Sie Kinder nicht unbeaufsichtigt in der Nähe des Geräts.
9. Stellen Sie das Gerät nicht in der Nähe von Wärmequellen auf und verlegen Sie das Netzkabel nicht.
10. Vergewissern Sie sich vor dem Einschalten des Geräts, dass alle Komponenten richtig zusammengesetzt sind.
11. Öffnen Sie den Arm (5) nicht, während das Gerät in Betrieb ist.
12. Berühren Sie die aufgesetzte Kappe nicht, während das Gerät in Betrieb ist, und berühren Sie sie erst, nachdem das Gerät vom Netz getrennt wurde.
13. Überschreiten Sie nicht die zulässige Dauerlaufzeit des Geräts.

14. Das Gerät darf nur mit dem ursprünglich gelieferten Zubehör verwendet werden.
15. Dieses Gerät kann von Kindern im Alter von mindestens 8 Jahren und von Personen mit eingeschränkten körperlichen und geistigen Fähigkeiten sowie mangelnder Erfahrung und Kenntnis des Geräts benutzt werden, wenn sie beaufsichtigt werden oder eine Einweisung in den sicheren Gebrauch des Geräts erhalten, so dass sie die damit verbundenen Risiken verstehen. Kinder sollten nicht mit dem Gerät spielen. Unbeaufsichtigte Kinder sollten keine Reinigungs- oder Wartungsarbeiten an den Geräten durchführen.
16. Die Geräte sollten nicht unbeaufsichtigt gelassen werden, wenn sie in Gebrauch sind. Kinder sollten beaufsichtigt werden, um sicherzustellen, dass sie nicht mit dem Gerät spielen.
17. Schalten Sie das Gerät nach Beendigung der Arbeit immer vom Stromnetz ab.
18. Fassen Sie das Gerät nicht mit nassen Händen an.
19. Trennen Sie das Gerät vor der Reinigung vom Stromnetz.
20. Stellen Sie das Gerät während des Betriebs nicht in der Nähe einer Bank- oder Tischkante ab. Stellen Sie sicher, dass die Oberfläche eben, sauber und frei von Wasser und anderen Substanzen ist. Vibrationen während des Betriebs können dazu führen, dass sich das Gerät bewegt.
21. Verwenden Sie das Gerät nicht auf einer Abtropfschale.
22. Seien Sie vorsichtig bei der Entnahme von Lebensmitteln aus der Schüssel und achten Sie darauf, dass der Motor und der angebaute Aufsatz vollständig angehalten sind.
23. Die aufgesetzte Kappe sollte vom Kopf gelöst werden, bevor Sie Lebensmittel aus der Schüssel nehmen.
24. Legen Sie keine Teile des Geräts in den Mikrowellenherd.

25. Vergewissern Sie sich immer, dass der Geschwindigkeitsregler auf "0" steht, und ziehen Sie den Netzstecker aus der Steckdose, bevor Sie versuchen, das Gerät zu bewegen, bevor Sie es zusammenbauen oder auseinandernehmen, wenn es nicht in Gebrauch ist, und bevor Sie es reinigen oder lagern.
26. Vergewissern Sie sich, dass der Arm in der geschlossenen (horizontalen) Position verriegelt ist, wenn das Gerät nicht benutzt wird und bevor Sie es lagern.
27. Verwenden Sie das Gerät nur für die in der Anleitung beschriebenen Zwecke, um Verletzungen durch unsachgemäßen Gebrauch zu vermeiden.
28. Wickeln Sie das Netzkabel vor dem Gebrauch vollständig aus.
29. Verwenden Sie das Gerät nicht, wenn das Netzkabel beschädigt ist, wenn das Gerät heruntergefallen ist oder anderweitig beschädigt wurde.
30. Reparaturen am Gerät dürfen nur von einer autorisierten Kundendienststelle durchgeführt werden. Jegliche Nachrüstung oder Verwendung von nicht originalen Ersatzteilen oder Komponenten des Geräts ist untersagt und gefährdet die Sicherheit des Gebrauchs.
31. Eldom Sp. z o. o. haftet nicht für Schäden, die durch unsachgemäßen Gebrauch des Geräts entstehen.

WARNUNG!

Vergewissern Sie sich vor dem Anschließen der Spitzen, dass der Schnellwahlschalter auf "0" steht und das Kabel nicht in eine Steckdose eingesteckt ist.

VORSICHT!

Plastiktüten können gefährlich sein! Erstickungsgefahr!
Bewahren Sie die Tüte sicher vor Kindern auf!

GEBRAUCHSANWEISUNG

KÜCHENMASCHINE WRK2000

DE

■ ALLGEMEINE BESCHREIBUNG

1. Ein/Ausschalter und Geschwindigkeitsregler
2. Verriegelungsdruckknopf
3. Base
4. Rührkopf
5. Arm der Base
6. Deckel mit Spender
7. Flachrührer
8. Knethacken
9. Schneebesens
10. Teigschaber
11. Schüssel

■ TECHNISCHE DATEN

- Leistung: **1900 W**
- maximale Leistung (MBP): **2200 W**
- Netzspannung: **220-240V~ 50-60 Hz**
- Maximale Zeit der ununterbrochenen Arbeit: **10 Minuten**
- Die Pause vor Fortführung der Arbeit: **20 minuten**
- Schüsselvolumen: **6,2 l**

Der Geschwindigkeitsbereich hängt von der Art der verwendeten Steckdose - Abb. 1.

■ BESTIMMUNG DER KÜCHENMASCHINE WRK2000

Unterschiedliche Geschwindigkeiten so wie Rührkopf, Knethacken und Schneebesens machen die Küchenmaschine unersetzbar bei vielen zeitraufwendigen und mühsamen Küchenarbeiten. Die Maschine ist ergiebig, beständig, einfach in Bedienung und Reinhaltung sowie für Benutzer sicher, wenn die SICHERHEITSHINWEISEN beachtet werden.

■ MONTAGE

Vergewissern Sie sich vor der Benutzung des Geräts, dass das Gerät, der Stecker und das Netzkabel funktionstüchtig sind und dass alle Teile der Verpackung entfernt wurden.

- Stellen Sie das Gerät auf eine ebene, feste und stabile Unterlage.
- Vergewissern Sie sich, dass das Gerät vom Stromnetz getrennt ist und der Ein-/Ausschalter (1) auf "0" steht.
- Drücken Sie den Verriegelungsdruckknopf (2) und kippen Sie den Basisarm (5), bis er einrastet (Abb. 2).
- Montieren Sie die Abdeckung (6) von unten auf den Basisarm (5) (Abb. 3).
- Setzen Sie die Schüssel (11) auf den Sockel (3) an die vorgesehene Stelle und verriegeln Sie sie durch Drehen nach rechts (Abb. 4).
- Einen der Aufsätze (7, 8, 9) auf den Kopf (4) aufsetzen - dazu den Aufsatz auf den Kopf schieben und durch Drehen nach links verriegeln (Abb. 5, 6).
- Drücken Sie den Knopf (2) und senken Sie den Basisarm (5) (Abb. 7).

■ BEDIENUNG

- Vergewissern Sie sich, dass alle Komponenten korrekt montiert sind, bevor Sie beginnen.
- Schließen Sie das Gerät an die Stromversorgung an und beachten Sie dabei die oben angegebenen Parameter.
- Der Roboter beginnt zu arbeiten, wenn die Geschwindigkeit mit dem Schalter (1) gewählt wird; durch verändern seiner Position können Sie 6 verschiedene Geschwindigkeiten erreichen.
- Das Gerät ist mit einer "slow-start"-funktion ausgestattet, d.h. Es erreicht die entsprechende Geschwindigkeit erst nach einigen Sekunden.
- Die Produkte können entweder vor dem Aufsetzen der Schüssel auf den Sockel oder während des Betriebs des Geräts durch die dafür vorgesehene Öffnung im Deckel (6) eingefüllt werden.

HINWEIS

Wählen Sie je nach verwendetem Aufsatz die richtige Drehzahl - Abb. 1.

Die Drehzahl sollte auch an die Konsistenz der zu verarbeitenden Produkte angepasst werden.

- Wenn Sie mit der Arbeit fertig sind, drehen Sie den Schalter (1) in die Position "0" und warten Sie, bis das angehängte Gerät zum Stillstand gekommen ist,
- schwenken Sie dann den Basisarm (5) durch Drücken des Arretierknopfes (2).

HINWEIS

Beim Öffnen des Basisarms (5) ist Vorsicht geboten.

Es ist ratsam, ihn von oben zu halten, damit er sich nicht zu ruckartig öffnet.

- Entfernen Sie die Kappe, indem Sie sie nach rechts drehen,
- entriegeln Sie die Schale (11) durch Drehen nach links und nehmen Sie sie vom Sockel (3) ab.

HINWEIS

Das Gerät lässt sich nicht einschalten, wenn der Sockelarm (5) nicht abgesenkt und verriegelt ist.

Das Gerät schaltet sich auch nicht ein, wenn der Schalter (1) nicht in der Position "0" steht, wenn der Arm (5) abgesenkt ist.

Um den Roboter in diesem Fall einzuschalten, stellen Sie den Schalter (1) nach dem Absenken des Arms zunächst auf die Position "0" und wählen Sie dann die Geschwindigkeit.

Wird der Basisarm (5) während des Betriebs angehoben, wird das Gerät angehalten.

HINWEIS

Die Dauerlaufzeit des Geräts ist zu beachten. Eine Überschreitung der Laufzeit und unzureichende Pausen können zu irreparablen Schäden am Motor führen und die Garantie erlöschen lassen.

Sollte das Gerät während des Betriebs verstopfen, trennen Sie es vom Stromnetz und warten Sie, bis das montierte Gerät zum Stillstand gekommen ist, bevor Sie es reinigen.

- Wenn das Gerät während des Mixens oder Quirlens langsamer wird, stoppen Sie den Betrieb und verdünnen Sie das gemixte oder gequirlte Produkt, wenn möglich.
- Füllen Sie die Schüssel nicht mehr als 2/3 ihres Fassungsvermögens, um zu verhindern, dass Produkte während des Mixens aus der Schüssel herausschwappen. Stellen Sie das Gerät auf eine flache, feste und stabile Unterlage.
- Nehmen Sie den Deckel (6) ab, wenn Sie mit der Arbeit fertig sind.

■ **REINIGUNG UND WARTUNG**

- Reinigen Sie das Gerät sofort nach dem Gebrauch.
- Schalten Sie das Gerät vor der Reinigung aus (Schalter (1) auf "0" stellen) und trennen Sie es vom Stromnetz.
- Tauchen Sie das Gerät niemals in Wasser ein und spülen Sie es nicht unter fließendem Wasser ab.
- Die Außenflächen können mit einem feuchten Tuch gereinigt und anschließend trocken gewischt werden.
- Verwenden Sie keine Scheuermittel, Reinigungspulver, Aceton, Alkohol usw. zur Reinigung des Geräts.
- Reinigen Sie das Zubehör mit Wasser und ein wenig Spülmittel und spülen Sie es gründlich unter fließendem Wasser ab.
- Die Zubehörteile (6, 7, 8, 9, 10, 11) sind spülmaschinenfest, wenn sie nicht in der Nähe des Heizgeräts aufbewahrt werden.

Die Höchsttemperatur beträgt 50°C.

■ **LAGERUNG**

- Lagern Sie das Gerät gereinigt und trocken, außerhalb der Reichweite von Kindern.

■ **GARANTIE**

- Das Gerät ist ausschließlich für den privaten Gebrauch im Haushalt bestimmt.
- Das Gerät darf nicht zu gewerblichen Zwecken benutzt werden.
- Bei zuwiderlaufender Benutzung erlischt die Garantie.

ИНСТРУКЦИИ ПО БЕЗОПАСНОСТИ

ВАЖНО: При использовании электроприборов необходимо всегда соблюдать основные меры предосторожности, чтобы снизить риск возгорания, поражения электрическим током и/или получения травм, включая следующие инструкции.

Перед первым использованием внимательно прочитайте все содержание данного руководства.

Сохраните все предупреждения и инструкции по безопасности для дальнейшего использования.

1. Подключите соединительный кабель к розетке с параметрами, указанными в руководстве.
2. Следите за тем, чтобы не подключать к одной цепи слишком много приборов.
3. Всегда отключайте прибор от сети, потянув за вилку, а не за шнур питания.
4. Не погружайте кабель или прибор в воду.
5. Прибор предназначен только для бытового использования.
6. Перед первым использованием прибора снимите и безопасно выбросьте все упаковочные материалы и этикетки.
7. Не используйте прибор на открытом воздухе.
8. Не оставляйте детей без присмотра рядом с прибором.
9. Не размещайте прибор и не прокладывайте шнур питания вблизи источников тепла.
10. Перед включением прибора убедитесь, что все его компоненты правильно собраны.
11. Не открывайте кронштейн основания (5) во время работы прибора.
12. Не прикасайтесь к установленной крышке во время работы прибора и только после выключения из сети.
13. Не превышайте допустимое время непрерывной работы прибора.

14. Прибор можно использовать только с оригинальными аксессуарами, входящими в комплект поставки.
15. Данное оборудование может использоваться детьми в возрасте не менее 8 лет, а также людьми с ограниченными физическими и умственными способностями и отсутствием опыта и знаний об оборудовании, если за ними осуществляется наблюдение или проводится инструктаж по безопасному использованию оборудования, чтобы они понимали связанные с ним риски. Дети не должны играть с оборудованием. Дети без присмотра не должны проводить чистку или техническое обслуживание оборудования.
16. Не следует оставлять оборудование без присмотра во время его использования. Дети должны находиться под присмотром, чтобы не играть с оборудованием.
17. По окончании работы всегда выключайте прибор из сети.
18. Не работайте с прибором мокрыми руками.
19. Перед чисткой отключите прибор от сети.
20. Во время работы не ставьте прибор рядом с краем скамьи или стола. Убедитесь, что поверхность ровная, чистая и не содержит воды и других веществ. Вибрация во время работы может привести к смещению прибора.
21. Не используйте прибор на сливном бачке раковины.
22. Будьте осторожны при извлечении корма из чаши, следите за тем, чтобы двигатель и установленная насадка были полностью остановлены.
23. Перед удалением продуктов из чаши следует снять с головки установленную насадку.
24. Перед перемещением прибора, сборкой и разборкой, а также перед чисткой и хранением убедитесь, что диск скорости находится в положении "0", и выньте вилку из розетки.

25. Убедитесь, что рычаг зафиксирован в закрытом (горизонтальном) положении, когда прибор не используется, а также перед хранением.
26. Не помещайте никакие части прибора в микроволновую печь.
27. Во избежание травм при неправильном использовании не используйте прибор в целях, отличных от описанных в инструкции.
28. Перед использованием полностью распутайте шнур питания.
29. Не используйте прибор, если шнур питания поврежден, если прибор упал или имеет другие повреждения.
30. Ремонт оборудования может производиться только в авторизованном сервисном центре. Любая модернизация или использование не оригинальных запасных частей или компонентов прибора запрещены и ставят под угрозу безопасность использования.
31. Компания Eldom Sp. z o. o. не несет ответственности за ущерб, возникший в результате неправильной эксплуатации прибора.

ПРЕДУПРЕЖДЕНИЕ:

Перед подключением насадок убедитесь, что переключатель скоростей находится в положении "0", а шнур не подключен к розетке.

Внимание!

Полиэтиленовый пакет может быть опасным – чтобы избежать удушения мешком, необходимо хранить его в недосягаемом для младенцев и маленьких детей месте.

■ ОБЩАЯ ХАРАКТЕРИСТИКА

1. Переключатель скорости
2. Кнопка блокировки
3. Корпус
4. Головка
5. Плечо
6. Крышка
7. Насадка для смешивания
8. Насадка для замешивания
9. Насадка для взбивания
10. Лопатка
11. Чаша

■ ТЕХНИЧЕСКАЯ ХАРАКТЕРИСТИКА

- мощность: **1900 Вт**
- максимальная мощность (МВР): **2200 Вт**
- напряжение в сети:
220-240 V ~ 50-60 Гц
- допустимое время непрерывной работы:
10 минут
- перерыв перед новым циклом:
20 минут
- объем емкости: **6,2 л**

Диапазон рабочих скоростей зависит от типа используемого навесного оборудования – рис.1.

■ НАЗНАЧЕНИЕ ПЛАНЕТАРНОГО КОМБАЙНА WRK2000

Комбайн является незаменимым прибором при исполнении многих трудоемких кухонных работ, поскольку оборудован различными насадками для смешивания, замешивания, взбивания. Комбайн является эффективным, надежным, легким в обслуживании и чистке прибором, а также безопасным при условии соблюдения ИНСТРУКЦИИ ПО БЕЗОПАСНОСТИ.

■ МОНТАЖ

Перед использованием прибора убедитесь в том, что прибор, вилка и шнур питания находятся в рабочем состоянии, а также в том, что все части упаковки удалены.

- установите прибор на ровную, твердую и устойчивую поверхность,
- убедитесь, что прибор отключен от сети, а переключатель включения (1) находится в положении "0",
- нажмите кнопку фиксации (2) и наклоните кронштейн основания (5) до фиксации (рис. 2),
- установите крышку (6) на кронштейн основания (5) снизу (рис. 3),
- установите чашу (11) на основание (3) в предназначенное для нее место и зафиксируйте ее, повернув вправо (рис. 4),
- установите одну из насадок (7, 8, 9) на головку (4) – для этого наденьте насадку на головку и зафиксируйте ее поворотом влево (рис. 5, 6),
- нажмите кнопку (2) и опустите базовый рычаг (5) (рис. 7).

■ ЭКСПЛУАТАЦИЯ

- перед началом работы убедитесь, что все компоненты правильно собраны,
- подключите устройство к источнику питания в соответствии с указанными выше параметрами,
- робот начинает работать при выборе скорости с помощью переключателя (1), изменяя положение которого, можно получить 6 различных скоростей,
- аппарат оснащен функцией "медленного старта", то есть он достигает нужной скорости через несколько секунд,
- продукты можно добавлять как перед установкой чаши на основание, так и во время работы прибора через специальное отверстие в крышке (6).

ПРИМЕЧАНИЕ

Выберите соответствующую скорость в зависимости от используемой насадки - рис. 1. Скорость также должна быть отрегулирована в зависимости от консистенции обрабатываемых продуктов.

- По окончании работы поверните переключатель (1) в положение "0" и дождитесь остановки навесного оборудования,
- затем поверните базовый рычаг (5), нажав на кнопку фиксации (2).

ПРИМЕЧАНИЕ

При открывании кронштейна основания (5) необходимо соблюдать осторожность. Рекомендуется придерживать его сверху, чтобы он не открывался слишком резко.

- снимите крышку, повернув ее вправо,
- разблокируйте чашу (11), повернув ее влево, и снимите ее с основания (3).

ПРИМЕЧАНИЕ

Прибор не включится, если рычаг основания (5) не опущен и не зафиксирован.

Прибор также не включится, если переключатель (1) не находится в положении "0", когда рычаг (5) опущен.

Чтобы включить робот в такой ситуации, сначала переведите переключатель (1) в положение "0" после опускания манипулятора, а затем выберите скорость.

Поднятие базового манипулятора (5) во время работы приведет к остановке устройства.

ПРИМЕЧАНИЕ

Необходимо соблюдать время непрерывной работы прибора.

Превышение времени работы и отсутствие достаточных перерывов в работе прибора может привести к необратимому повреждению двигателя и аннулированию гарантии.

Если во время работы прибор засорился, отключите его от сети и перед очисткой дождитесь остановки установленного приспособления.

- Если прибор замедляет работу во время смешивания или взбивания, прекратите работу и по возможности разбавьте смешиваемый или взбиваемый продукт.
- Во избежание вытекания продуктов из чаши во время смешивания не заполняйте ее более чем на 2/3. Установите прибор на ровную, твердую, устойчивую поверхность.
- По окончании работы снимите крышку (6).

■ ЧИСТКА И УХОД

- Прибор следует мыть сразу после использования.
- Перед чисткой выключите прибор (поверните выключатель (1) в положение "0") и отключите его от сети.
- **Никогда не погружайте прибор в воду и не промывайте его под струей проточной воды.**
- Внешние поверхности можно чистить влажной тканью, а затем вытирать насухо.
- Не используйте для чистки прибора абразивные материалы, чистящие порошки, ацетон, спирт и т.п.
- Очищайте принадлежности водой с небольшим количеством средства для мытья посуды и тщательно промывайте под проточной водой.
- Аксессуары (6, 7, 8, 9, 10, 11) можно мыть в посудомоечной машине, поместив их подальше от нагревателя.

Максимальная температура составляет 50°C.

■ ХРАНЕНИЕ

- Храните прибор в чистом и сухом, недоступном для детей месте.

■ ГАРАНТИЯ

- Прибор предназначено для личного пользования в домашнем хозяйстве.
- Нельзя использовать прибор для производственных целей.
- Гарантия утрачивает силу в случае неправильного обслу.

INSTRUCCIONES DE SEGURIDAD

IMPORTANTE: Al utilizar un aparato eléctrico, deben seguirse siempre las precauciones básicas de seguridad para reducir el riesgo de incendio, descarga eléctrica y/o lesiones, incluidas las siguientes instrucciones.

Lea atentamente todo el contenido de este manual antes del primer uso.

Conserve todas las advertencias e instrucciones de seguridad para futuras consultas.

1. Conecte el cable de conexión a una toma de corriente con los parámetros especificados en el manual.
2. Procure no conectar demasiados aparatos a un mismo circuito.
3. Desconecte siempre el aparato de la red tirando del enchufe y no del cable de alimentación.
4. No sumerja el cable ni el aparato en agua.
5. El aparato está destinado exclusivamente al uso doméstico.
6. Retire y deseche de forma segura todos los materiales de embalaje y etiquetas antes de utilizar el aparato por primera vez.
7. No lo utilice al aire libre.
8. No deje a los niños solos cerca del aparato.
9. No coloque el aparato ni el cable de alimentación cerca de fuentes de calor.
10. Antes de encender el aparato, asegúrese de que todos sus componentes están correctamente montados.
11. No abra el brazo de la base (5) mientras el aparato esté en funcionamiento.
12. No toque la tapa montada mientras el aparato esté en funcionamiento, y sólo tóquela después de haberlo desconectado de la red eléctrica.
13. No sobrepase el tiempo de funcionamiento continuo permitido del aparato.

- 14.El aparato sólo debe utilizarse con los accesorios suministrados originalmente.
- 15.Este aparato puede ser utilizado por niños de al menos 8 años de edad y por personas con capacidades físicas y mentales reducidas y con falta de experiencia y conocimiento del aparato, si se proporciona supervisión o instrucciones sobre cómo utilizar el aparato de forma segura para que se comprendan los riesgos asociados. Los niños no deben jugar con el equipo. Los niños no supervisados no deben realizar tareas de limpieza o mantenimiento del equipo.
- 16.El equipo no debe dejarse sin supervisión cuando esté en uso. Los niños deben ser vigilados para asegurarse de que no juegan con el aparato.
- 17.Desconecte siempre el aparato de la red eléctrica cuando termine de trabajar.
- 18.No manipule el aparato con las manos mojadas.
- 19.Desenchufe el aparato de la red eléctrica antes de limpiarlo.
- 20.No coloque el aparato cerca del borde de un banco o mesa durante su funcionamiento. Asegúrese de que la superficie esté nivelada, limpia y libre de agua y otras sustancias. Las vibraciones durante el funcionamiento pueden hacer que el aparato se mueva.
- 21.No utilice el aparato sobre el escurridor de un fregadero.
- 22.Tenga cuidado al retirar alimentos del recipiente, asegurándose de que el motor y la tapa montada estén completamente parados.
- 23.Suelte la tapa del cabezal antes de sacar los alimentos del recipiente.
- 24.Asegúrese siempre de que el selector de velocidad está en la posición "0" y desenchúfelo de la toma de corriente antes de intentar mover la unidad, antes de montarla o desmontarla cuando no esté en uso y antes de limpiarla o guardarla.

25. Asegúrese de que el brazo esté bloqueado en la posición cerrada (horizontal) cuando la unidad no esté en uso y antes de guardarla.
26. No coloque ninguna pieza del aparato en el horno microondas.
27. No utilice el aparato para fines distintos de los descritos en las instrucciones para evitar lesiones por uso indebido.
28. Desenrolle completamente el cable de alimentación antes de utilizar el aparato.
29. No lo utilice si el cable de alimentación está dañado, si el aparato se ha caído o si presenta cualquier otro desperfecto.
30. Las reparaciones del aparato sólo pueden ser realizadas por un centro de servicio autorizado. Cualquier mejora o utilización de piezas de repuesto o componentes del aparato que no sean originales está prohibida y pone en peligro la seguridad de uso.
31. Eldom Sp. z o. o. no se hace responsable de los daños derivados de un uso inadecuado del aparato.

ADVERTENCIA:

Antes de conectar las brocas, asegúrese de que el selector de velocidad está en la posición "0" y de que el cable no está enchufado a una toma de corriente.

Nota:

La bolsa de plástico puede suponer un peligro: para evitar el riesgo de asfixia, la bolsa debe guardarse fuera del alcance de los bebés y niños pequeños.

■ DESCRIPCIÓN GENERAL

1. Interruptor de control de velocidad
2. Botón de bloqueo
3. Base
4. Cabezal
5. Brazo de la base
6. Tapa
7. Varilla mezcladora
8. Varilla amasadora
9. Varilla para batir
10. Espatula
11. Bol

■ DANE TECHNICZNE

- potencia: **1900 W**
- potencia máxima (MBP): **2200 W**
- tensión de alimentación:
220-240 V~ 50-60 Hz
- el máximo tiempo de funcionamiento continuo: **10 min.**
- la pausa antes de volver a utilizar el aparato: **20 min.**
- capacidad del bol: **6,2 l**

La gama de velocidades depende del tipo de accesorio utilizado - fig.1.

■ USOS DEL BATIDORA PLANETARIA WRK2000

Varias velocidades, accesorios para amasar, mezclar masas y batir hacen que el robot planetario sea indispensable para muchas tareas de cocina tediosas y que requieren mucho tiempo. El robot es potente, duradero, fácil de usar y limpiar, y seguro si se siguen las INSTRUCCIONES DE SEGURIDAD.

■ MONTAJE

Antes de utilizar el aparato, asegúrese de que el aparato, el enchufe y el cable de alimentación están en buen estado y de que se han retirado todas las piezas del embalaje.

- coloque el aparato sobre una superficie plana, firme y estable,
- asegúrese de que el aparato esté desenchufado y de que el interruptor de encendido/apagado (1) esté en la posición "0",
- pulse el botón de bloqueo (2) e incline el brazo de la base (5) hasta que quede bloqueado (fig. 2),
- instale la cubierta (6) en el brazo de base (5) desde abajo (fig. 3),
- coloque la cubeta (11) en la base (3) en el lugar previsto y bloquéela girando hacia la derecha (fig. 4),
- instale uno de los accesorios (7, 8, 9) en el cabezal (4) - para ello, deslice el accesorio en el cabezal y bloquéelo girando hacia la izquierda (fig. 5, 6),
- pulse el botón (2) y baje el brazo de la base (5) (fig. 7).

■ FUNCIONAMIENTO

- asegúrese de que todos los componentes estén correctamente montados antes de empezar,
- conecte el aparato a la red eléctrica respetando los parámetros indicados anteriormente,
- el robot empieza a funcionar cuando se selecciona la velocidad con el interruptor (1), cambiando su posición se pueden obtener 6 velocidades diferentes,
- el aparato está equipado con una función de "arranque lento", lo que significa que alcanza la velocidad adecuada al cabo de unos segundos,
- los productos pueden añadirse antes de montar el bol en la base o mientras el aparato está en funcionamiento, a través de la abertura específica de la tapa (6).

NOTA

Selecione la velocidad adecuada en función del accesorio utilizado - fig. 1.

La velocidad también debe ajustarse a la consistencia de los productos que se están procesando.

- cuando haya terminado de trabajar, gire el interruptor (1) a la posición "0" y espere a que el accesorio acoplado se detenga,
- a continuación, gire el brazo base (5) pulsando el botón de bloqueo (2).

NOTA

Tenga cuidado al abrir el brazo de base (5).

Es aconsejable sujetarlo desde arriba para que no se abra demasiado bruscamente.

- retire el tapón girándolo hacia la derecha,
- desbloquee la cubeta (11) girándola hacia la izquierda y retírela de la base (3).

NOTA

El aparato no se encenderá si el brazo de la base (5) no está bajado y bloqueado.

El aparato tampoco se encenderá si el interruptor (1) no está en la posición "0" cuando el brazo (5) está bajado. Para encender el robot en esta situación, gire el interruptor (1) primero a la posición "0" después de bajar el brazo y luego seleccione la velocidad.

Si se levanta el brazo de la base (5) durante el funcionamiento, la unidad se detendrá.

NOTA

Debe respetarse el tiempo de funcionamiento continuo del aparato.

Si se sobrepasa el tiempo de funcionamiento y no se toman suficientes descansos del aparato, pueden producirse daños irreparables en el motor y anularse la garantía.

Si el aparato se bloquea durante el funcionamiento, desconéctelo de la red eléctrica y espere a que el accesorio instalado se detenga antes de limpiarlo.

- Si el aparato se ralentiza al batir o mezclar, interrumpa el funcionamiento y, si es posible, diluya el producto batido o mezclado.
- Para evitar que los productos se derramen fuera del recipiente durante la mezcla, no llene el recipiente más de 2/3 de su capacidad. Coloque el aparato sobre una superficie plana, firme y estable.
- Retire la tapa (6) cuando termine de trabajar.

■ **LIMPIEZA Y MANTENIMIENTO A**

- El aparato debe limpiarse inmediatamente después de su uso.
- Antes de limpiarlo, apague el aparato (gire el interruptor (1) a la posición "0") y desconéctelo de la red eléctrica.
- **No sumerja nunca el aparato en agua ni lo enjuague bajo un chorro de agua corriente.**
- Las superficies externas pueden limpiarse con un paño húmedo y secarse después.
- No utilice abrasivos, polvos de limpieza, acetona, alcohol, etc. para limpiar el aparato.
- Limpie los accesorios con agua y un poco de detergente líquido y aclárelos bien bajo el grifo.
- Los accesorios (6, 7, 8, 9, 10, 11) se pueden lavar en el lavavajillas, colocándolos lejos del calentador.

La temperatura máxima es de 50°C.

■ **ALMACENAMIENTO**

- Guarde el aparato limpio y seco, fuera del alcance de los niños.

■ **GARANTÍA**

- El aparato está destinado para un uso privado doméstico.
- No se puede utilizar para fines profesionales.
- La garantía se anula en caso de un uso incorrecto.

CONSIGNES DE SÉCURITÉ

IMPORTANT : Lors de l'utilisation d'un appareil électrique, des mesures de sécurité de base doivent toujours être prises pour réduire les risques d'incendie, d'électrocution et/ou de blessure, y compris les instructions suivantes.

Lisez attentivement l'ensemble du contenu de ce manuel avant la première utilisation.

Conservez tous les avertissements et toutes les consignes de sécurité pour pouvoir vous y référer ultérieurement.

1. Branchez le câble de connexion à une prise dont les paramètres sont spécifiés dans le manuel.
2. Veillez à ne pas brancher trop d'appareils sur un même circuit.
3. Débranchez toujours l'appareil en tirant sur la fiche et non sur le câble d'alimentation.
4. Ne pas immerger le câble ou l'appareil dans l'eau.
5. L'appareil est destiné à un usage domestique uniquement.
6. Retirez et jetez en toute sécurité tous les matériaux d'emballage et les étiquettes avant d'utiliser l'appareil pour la première fois.
7. Ne pas utiliser l'appareil à l'extérieur.
8. Ne laissez pas les enfants sans surveillance à proximité de l'appareil.
9. Ne placez pas l'appareil et ne faites pas courir le cordon d'alimentation à proximité de sources de chaleur.
10. Avant d'allumer l'appareil, assurez-vous que tous ses composants sont correctement assemblés.
11. Ne pas ouvrir le bras de la base (5) lorsque l'appareil est en fonctionnement.
12. Ne pas toucher le capuchon lorsque l'appareil est en marche et ne le toucher qu'après l'avoir débranché.

13. Ne pas dépasser la durée de fonctionnement continu autorisée de l'appareil.
14. L'appareil ne doit être utilisé qu'avec les accessoires fournis d'origine.
15. Cet appareil peut être utilisé par des enfants âgés d'au moins 8 ans et par des personnes dont les capacités physiques et mentales sont réduites et qui manquent d'expérience et de connaissance de l'appareil, si une surveillance ou des instructions sont fournies sur la manière d'utiliser l'appareil en toute sécurité, de manière à ce que les risques associés soient compris. Les enfants ne doivent pas jouer avec l'équipement. Les enfants non surveillés ne doivent pas procéder au nettoyage ou à l'entretien de l'équipement.
16. L'équipement ne doit pas être laissé sans surveillance lorsqu'il est utilisé. Les enfants doivent être surveillés pour s'assurer qu'ils ne jouent pas avec l'appareil.
17. Débranchez toujours l'appareil de l'alimentation électrique lorsque vous avez fini de travailler.
18. Ne manipulez pas l'appareil avec des mains mouillées.
19. Débranchez l'appareil avant de le nettoyer.
20. Ne pas placer l'appareil près du bord d'un banc ou d'une table pendant son fonctionnement. Veillez à ce que la surface soit plane, propre et exempte d'eau et d'autres substances. Les vibrations en cours de fonctionnement peuvent entraîner le déplacement de l'appareil.
21. N'utilisez pas l'appareil sur un égouttoir d'évier.
22. Soyez prudent lorsque vous retirez des aliments de la cuve, en vous assurant que le moteur et le couvercle monté sont complètement arrêtés.
23. Le capuchon monté doit être dégagé de la tête avant de retirer les aliments du bol.
24. Assurez-vous que le bras est verrouillé en position fermée (horizontale) lorsque l'appareil n'est pas utilisé et avant de le ranger.

25. Assurez-vous toujours que le sélecteur de vitesse est en position "0" et débranchez la prise de courant avant de déplacer l'appareil, avant de l'assembler ou de le démonter lorsqu'il n'est pas utilisé, et avant de le nettoyer ou de le ranger.
26. Ne placez aucune partie de l'appareil dans le four à micro-ondes.
27. N'utilisez pas l'appareil à d'autres fins que celles décrites dans les instructions afin d'éviter toute blessure due à une mauvaise utilisation.
28. Déroulez complètement le cordon d'alimentation avant d'utiliser l'appareil.
29. Ne pas utiliser l'appareil si le cordon d'alimentation est endommagé, si l'appareil est tombé ou s'il est endommagé de quelque manière que ce soit.
30. Les réparations de l'appareil ne peuvent être effectuées que par un centre de service agréé. Toute amélioration ou utilisation de pièces détachées ou de composants de l'appareil autres que ceux d'origine est interdite et met en danger la sécurité d'utilisation.
31. Eldom Sp. z o. o. n'est pas responsable des dommages résultant d'une utilisation incorrecte de l'appareil.

AVERTISSEMENT :

Avant de brancher les embouts, assurez-vous que le sélecteur de vitesse est en position "0" et que le cordon n'est pas branché sur une prise de courant.

AVERTISSEMENT : Le sac en plastique peut être dangereux - pour éviter tout risque d'étouffement avec le sac, tenez-le éloigné des nourrissons et des jeunes enfants.

■ DESCRIPTION GÉNÉRALE

1. Commutateur de contrôle de vitesse
2. Bouton de verrouillage
3. Base
4. Tête
5. Bras de base
6. Couvercle
7. Accessoire mélangeur
8. Accessoire de pétrissage
9. Fixation du batteur
10. Spatule
11. Bol

■ CARACTÉRISTIQUES TECHNIQUES

- puissance: **1900 W**
 - puissance maximale (MBP) : **2200 W**
 - alimentation : **220-240 V~ 50-60 Hz**
 - temps autorisé de travail ininterrompu : **10 minutes**
 - pause avant de reprendre le travail : **20 minutes**
 - capacité du bol : **6,2 l**
- La plage de vitesse dépend du type d'accessoire utilisé - fig.1.**

■ BUT DU ROBOT PLANÉTAIRE WRK2000

Différentes vitesses, embouts pour pétrir, mélanger la pâte et fouetter la mousse rendent le robot irremplaçable dans de nombreux travaux de cuisine chronophages et pénibles. Le robot est efficace, durable, facile à utiliser et à nettoyer, et sûr à utiliser tout en respectant les CONSIGNES DE SÉCURITÉ.

■ MONTAGE

Avant d'utiliser l'appareil, assurez-vous que l'appareil, la prise et le cordon d'alimentation sont en état de marche et que toutes les parties de l'emballage ont été retirées.

- placez l'appareil sur une surface plane, ferme et stable,
- s'assurer que l'appareil est débranché et que l'interrupteur marche/arrêt (1) est en position "0",
- appuyez sur le bouton de verrouillage (2) et inclinez le bras de la base (5) jusqu'à ce qu'il s'enclenche (fig. 2),
- installer le couvercle (6) sur le bras de la base (5) par le bas (fig. 3),
- placer la cuvette (11) sur la base (3) à l'endroit prévu et la verrouiller en la tournant vers la droite (fig. 4),
- installer l'un des accessoires (7, 8, 9) sur la tête (4) – pour ce faire, faire glisser l'accessoire sur la tête et le verrouiller en le tournant vers la gauche (fig. 5, 6),
- appuyer sur le bouton (2) et abaisser le bras de base (5) (fig. 7).

■ L'UTILISATION DE L'APPAREIL

- assurez-vous que tous les composants sont correctement assemblés avant de commencer,
- connecter l'appareil à l'alimentation électrique en respectant les paramètres indiqués ci-dessus,
- le robot commence à fonctionner lorsque la vitesse est sélectionnée à l'aide de l'interrupteur (1) ; en changeant sa position, vous pouvez obtenir 6 vitesses différentes,
- l'appareil est équipé d'une fonction "slow start", c'est-à-dire qu'il atteint la vitesse appropriée après quelques secondes,
- les produits peuvent être ajoutés soit avant que le bol ne soit monté sur la base, soit pendant que l'appareil est en marche, par l'ouverture prévue à cet effet dans le couvercle (6).

ATTENTION

Sélectionnez la vitesse appropriée en fonction de l'accessoire utilisé - fig. 1.
La vitesse doit également être adaptée à la consistance des produits traités.

- Lorsque vous avez fini de travailler, mettez l'interrupteur (1) en position "0" et attendez que l'accessoire fixé s'arrête,
- puis faites pivoter le bras de base (5) en appuyant sur le bouton de verrouillage (2).

ATTENTION

Des précautions doivent être prises lors de l'ouverture du bras de base (5).
Il est conseillé de le tenir par le haut afin qu'il ne s'ouvre pas trop brusquement.

- retirer le bouchon en le tournant vers la droite,
- déverrouiller la cuvette (11) en la tournant vers la gauche et la retirer de la base (3).

ATTENTION

L'appareil ne s'allumera pas si le bras de la base (5) n'est pas abaissé et verrouillé.

L'appareil ne s'allumera pas non plus si l'interrupteur (1) n'est pas en position "0" lorsque le bras (5) est abaissé. Pour allumer le robot dans cette situation, placez d'abord l'interrupteur (1) sur la position "0" après avoir abaissé le bras, puis sélectionnez la vitesse.

Le relèvement du bras de la base (5) pendant le fonctionnement arrêtera l'unité.

ATTENTION

La durée de fonctionnement continu de l'appareil doit être respectée.

Le dépassement de la durée de fonctionnement et l'absence de pauses suffisantes peuvent entraîner des dommages irréparables au moteur et annuler la garantie.

Si l'appareil se bloque en cours de fonctionnement, débranchez-le et attendez que l'appareil s'arrête avant de le nettoyer.

- Si l'appareil ralentit pendant qu'il mixe ou fouette, arrêtez le fonctionnement et diluez le produit mixé ou fouetté si possible.
- Pour éviter que les produits ne débordent du bol pendant le mixage, ne remplissez pas le bol au-delà des 2/3 de sa capacité. Placez l'appareil sur une surface plane, ferme et stable.
- Retirez le couvercle (6) lorsque vous avez fini de travailler.

■ **NETTOYAGE ET ENTRETIEN**

- L'appareil doit être nettoyé immédiatement après utilisation.
- Avant de procéder au nettoyage, éteignez l'appareil (mettez l'interrupteur (1) en position "0") et débranchez-le.
- **Ne jamais immerger l'appareil dans l'eau ou le rincer sous un jet d'eau.**
- Les surfaces extérieures peuvent être nettoyées à l'aide d'un chiffon humide, puis essuyées.
- Ne pas utiliser de produits abrasifs, de poudres de nettoyage, d'acétone, d'alcool, etc. pour nettoyer l'appareil.
- Nettoyez les accessoires avec de l'eau et un peu de liquide vaisselle, puis rincez-les soigneusement à l'eau courante.
- Les accessoires (6, 7, 8, 9, 10, 11) peuvent être lavés au lave-vaisselle, en les plaçant loin de l'appareil.

La température maximale est de 50°C.

■ **STOCKAGE**

- Conservez l'appareil nettoyé et sec, hors de portée des enfants.

■ **GARANTIE**

- L'appareil est destiné à un usage domestique privé.
- Il ne peut être utilisé à des fins professionnelles.
- Une utilisation abusive ou en contradiction avec ce mode d'emploi annule la garantie.

ISTRUZIONI DI SICUREZZA

IMPORTANTE: Quando si utilizza un apparecchio elettrico, è necessario seguire sempre le precauzioni di sicurezza di base per ridurre il rischio di incendio, scosse elettriche e/o lesioni, comprese le seguenti istruzioni.

Leggere attentamente l'intero contenuto di questo manuale prima del primo utilizzo.

Conservare tutte le avvertenze e le istruzioni di sicurezza per riferimenti futuri.

1. Collegare il cavo di collegamento a una presa con i parametri specificati nel manuale.
2. Fare attenzione a non collegare troppi apparecchi a un unico circuito.
3. Scollegare sempre l'apparecchio dalla rete elettrica tirando la spina e non il cavo di alimentazione.
4. Non immergere il cavo o l'apparecchio in acqua.
5. L'apparecchio è destinato esclusivamente all'uso domestico.
6. Prima di utilizzare l'apparecchio per la prima volta, rimuovere e gettare in modo sicuro tutti i materiali di imballaggio e le etichette.
7. Non utilizzare l'apparecchio all'aperto.
8. Non lasciare bambini incustoditi vicino all'apparecchio.
9. Non collocare l'apparecchio o far passare il cavo di alimentazione vicino a fonti di calore.
10. Prima di accendere l'apparecchio, accertarsi che tutti i suoi componenti siano correttamente assemblati.
11. Non aprire il braccio della base (5) mentre l'apparecchio è in funzione.
12. Non toccare la calotta quando l'apparecchio è in funzione e toccarla solo dopo averla scollegata dalla rete elettrica.
13. Non superare il tempo di funzionamento continuo consentito dell'apparecchio.

14. L'apparecchio può essere utilizzato solo con gli accessori forniti in origine.
15. Questa apparecchiatura può essere utilizzata da bambini di almeno 8 anni e da persone con ridotte capacità fisiche e mentali e con scarsa esperienza e conoscenza dell'apparecchiatura, a condizione che venga fornita una supervisione o un'istruzione su come utilizzare l'apparecchiatura in modo sicuro, in modo da comprendere i rischi associati. I bambini non devono giocare con l'attrezzatura. I bambini senza supervisione non devono effettuare la pulizia o la manutenzione dell'attrezzatura.
16. L'attrezzatura non deve essere lasciata senza sorveglianza quando è in uso. I bambini devono essere sorvegliati per garantire che non giochino con l'apparecchiatura.
17. Al termine del lavoro, spegnere sempre l'apparecchio dalla rete elettrica.
18. Non maneggiare l'apparecchio con le mani bagnate.
19. Scollegare l'apparecchio dalla rete elettrica prima di pulirlo.
20. Non collocare l'apparecchio vicino al bordo di un banco o di un tavolo durante il funzionamento. Assicurarsi che la superficie sia piana, pulita e priva di acqua e altre sostanze. Le vibrazioni durante il funzionamento possono far muovere l'apparecchio.
21. Non utilizzare l'apparecchio sullo scarico del lavello.
22. Prestare attenzione quando si rimuove il cibo dalla ciotola, assicurandosi che il motore e il tappo montato siano completamente fermi.
23. Il tappo montato deve essere sganciato dalla testa prima di rimuovere il cibo dalla vasca.
24. Assicurarsi sempre che il selettore di velocità sia in posizione "0" e scollegare la spina dalla presa di corrente prima di tentare di spostare l'unità, prima

- di montarla o smontarla quando non è in uso e prima di pulirla o riporla.
25. Assicurarsi che il braccio sia bloccato in posizione chiusa (orizzontale) quando l'apparecchio non è in uso e prima di riporlo.
 26. Non collocare alcuna parte dell'apparecchio nel forno a microonde.
 27. Non utilizzare l'apparecchio per scopi diversi da quelli descritti nelle istruzioni per evitare lesioni dovute a un uso improprio.
 28. Srotolare completamente il cavo di alimentazione prima dell'uso.
 29. Non utilizzare l'apparecchio se il cavo di alimentazione è danneggiato, se l'apparecchio è caduto o è danneggiato in altro modo.
 30. Le riparazioni dell'apparecchio possono essere effettuate solo da un centro di assistenza autorizzato. Qualsiasi modifica o utilizzo di parti di ricambio o componenti dell'apparecchio diversi da quelli originali è vietata e mette a rischio la sicurezza dell'uso.
 31. Eldom Sp. z o. o. non è responsabile di eventuali danni derivanti da un uso improprio dell'apparecchio.

ATTENZIONE:

Prima di collegare le punte, assicurarsi che il selettore di velocità sia in posizione "0" e che il cavo non sia inserito in una presa di corrente.

ATTENZIONE: Il sacchetto di plastica può essere pericoloso - per evitare il soffocamento con il sacchetto, tenerlo lontano da neonati e piccoli bambini.

DESCRIZIONE GENERALE

1. Interruttore di controllo della velocità
2. Pulsante di blocco
3. Base
4. Testa
5. Braccio della base
6. Coperchio
7. Inserto di miscelazione
8. Paletta per impastare
9. Accessorio per sbattere
10. Spatola
11. Ciotola

DATI TECNICI

- potenza: **1900 W**
 - potenza massima (MBP): **2200 W**
 - alimentazione: **220-240 V~ 50-60 Hz**
 - tempo consentito di lavoro ininterrotto: **10 minuti**
 - pausa prima di riprendere il lavoro: **20 minuti**
 - capacità vasca: **6,2 l**
- L'intervallo di velocità dipende dal tipo di presa utilizzata - Fig.1.**

SCOPO DEL IMPASTATRICE PLANETARIO WRK2000

Le varie velocità, gli accessori per impastare, miscelare gli impasti e montare la schiuma rendono il robot planetario indispensabile per molte attività di cucina che richiedono tempo e fatica. Il robot è potente, durevole, facile da usare e da pulire e sicuro da usare con le ISTRUZIONI DI SICUREZZA.

MONTAGGIO

Prima di utilizzare l'apparecchio, accertarsi che l'apparecchio, la spina e il cavo di alimentazione siano funzionanti e che tutte le parti dell'imballaggio siano state rimosse.

- posizionare l'apparecchio su una superficie piana, solida e stabile,
- assicurarsi che l'apparecchio sia scollegato e che l'interruttore di accensione/spengimento (1) sia in posizione "0",
- premere il pulsante di blocco (2) e inclinare il braccio della base (5) finché non si blocca in posizione (fig. 2),
- installare il coperchio (6) sul braccio della base (5) dal basso (fig. 3),
- posizionare la bacinella (11) sulla base (3) nella posizione prevista e bloccarla ruotando verso destra (fig. 4),
- installare uno degli accessori (7, 8, 9) sulla testa (4) - a tal fine, far scorrere l'accessorio sulla testa e bloccarlo ruotando verso sinistra (fig. 5, 6),
- premere il pulsante (2) e abbassare il braccio di base (5) (fig. 7).

UTILIZZO DEL DISPOSITIVO

- assicurarsi che tutti i componenti siano correttamente assemblati prima di iniziare,
- collegare l'apparecchio all'alimentazione elettrica rispettando i parametri sopra indicati,
- il robot entra in funzione quando viene selezionata la velocità con l'interruttore (1), cambiando la sua posizione si possono ottenere 6 diverse velocità,
- l'apparecchio è dotato di una funzione di "avvio lento", il che significa che raggiunge la velocità appropriata dopo alcuni secondi,
- i prodotti possono essere aggiunti sia prima che la ciotola sia montata sulla base, sia mentre l'apparecchio è in funzione, attraverso l'apposita apertura nel coperchio.

NOTA

Selezionare la velocità appropriata in base all'accessorio utilizzato - fig. 1.

La velocità deve essere regolata anche in base alla consistenza dei prodotti da lavorare.

- al termine della lavorazione, portare l'interruttore (1) in posizione "0" e attendere che l'attrezzo collegato si fermi,
- quindi ruotare il braccio di base (5) premendo il pulsante di bloccaggio (2).

NOTA

Fare attenzione quando si apre il braccio di base (5).

Si consiglia di tenerlo dall'alto per evitare che si apra troppo bruscamente.

- rimuovere il tappo ruotandolo verso destra,
- sbloccare la bacinella (11) ruotandola verso sinistra e rimuoverla dalla base (3).

NOTA

L'apparecchio non si accende se il braccio della base (5) non è abbassato e bloccato.

L'apparecchio non si accende nemmeno se l'interruttore (1) non è in posizione "0" quando il braccio (5) è abbassato. Per accendere il robot in questa situazione, ruotare l'interruttore (1) prima in posizione "0" dopo aver abbassato il braccio e poi selezionare la velocità.

Se si solleva il braccio di base (5) durante il funzionamento, l'unità si arresta.

NOTA

È necessario rispettare il tempo di funzionamento continuo dell'apparecchio.

Il superamento del tempo di funzionamento e l'assenza di sufficienti pause dall'apparecchio possono causare danni irreparabili al motore e invalidare la garanzia.

Se l'apparecchio si blocca durante il funzionamento, scollegarlo dalla rete elettrica e attendere che l'apparecchio montato si fermi prima di pulirlo.

- Se l'apparecchio rallenta mentre si frulla o sbatte, interrompere il funzionamento e diluire il prodotto frullato o sbattuto, se possibile.
- Per evitare che il prodotto fuoriesca dalla ciotola durante la miscelazione, non riempire la ciotola oltre i 2/3 della sua capacità. Posizionare l'apparecchio su una superficie piana, solida e stabile.
- Rimuovere il coperchio (6) al termine del lavoro.

■ **PULIZIA E MANUTENZIONE**

- L'apparecchio deve essere pulito subito dopo l'uso.
- Prima di procedere alla pulizia, spegnere l'apparecchio (portare l'interruttore (1) in posizione "0") e scollegarlo dalla rete elettrica.
- Non immergere mai l'apparecchio nell'acqua e non sciacquarlo sotto un getto d'acqua corrente.
- Le superfici esterne possono essere pulite con un panno umido e poi asciugate.
- Non utilizzare abrasivi, polveri detergenti, acetone, alcol, ecc. per pulire l'apparecchio.
- Pulire gli accessori con acqua e un po' di detersivo e sciacquare accuratamente sotto l'acqua corrente.
- Gli accessori (6, 7, 8, 9, 10, 11) possono essere lavati in lavastoviglie, ma devono essere posizionati lontano dal riscaldatore.

La temperatura massima è di 50°C.

■ **CONSERVAZIONE**

- Conservare l'apparecchio pulito e asciutto, fuori dalla portata dei bambini.

■ **GARANZIA**

- L'appareil est destiné à un usage domestique privé.
- Il ne peut être utilisé à des fins professionnelles.
- Une utilisation abusive ou en contradiction avec ce mode d'emploi annule la garantie.





KARTA GWARANCYJNA

WAŻNA Z DOWODEM ZAKUPU

ROBOT PLANETARNY

WRK2000

pieczęć sklepu i data sprzedaży
Sprzęt przeznaczony do użytku domowego

ROBOT PLANETARNY WRK2000 pieczęć sklepu:	1
data sprzedaży:	
ROBOT PLANETARNY WRK2000 pieczęć sklepu:	2
data sprzedaży:	
ROBOT PLANETARNY WRK2000 pieczęć sklepu:	3
data sprzedaży:	
ROBOT PLANETARNY WRK2000 pieczęć sklepu:	4
data sprzedaży:	

OPIS NAPRAWY	1
..... pieczęć punktu usługowego	
OPIS NAPRAWY	2
..... pieczęć punktu usługowego	
OPIS NAPRAWY	3
..... pieczęć punktu usługowego	
OPIS NAPRAWY	4
..... pieczęć punktu usługowego	