

eldom

PJ400

# perfect juicer



**Eldom Sp. z o.o.** • ul. Pawła Chromika 5a • 40-238 Katowice, POLAND  
tel: +48 32 2553340 • fax: +48 32 2530412 • [www.eldom.eu](http://www.eldom.eu)





**/PL/ Usuwanie wyeksploatowanych urządzeń elektrycznych i elektronicznych (dotyczy krajów Unii Europejskiej i innych krajów europejskich z wydzielonymi systemami zbierania odpadów).**

Ten symbol na produkcie lub jego opakowaniu oznacza, że produkt nie powinien być zaliczany do odpadów domowych. Należy go przekazać do odpowiedniego punktu, który zajmuje się zbieraniem i recyklingiem urządzeń elektrycznych i elektronicznych. Prawidłowe usunięcie produktu zapobiegnie potencjalnym negatywnym konsekwencjom dla środowiska naturalnego i zdrowia ludzkiego wynikających z obecności substancji niebezpiecznych w produkcie. Urządzenie elektryczne należy oddać tak, aby ograniczyć jego ponowne użycie i wykorzystanie. Jeżeli w urządzeniu znajdują się baterie należy je wyjąć i oddać do punktu składowania osobno. URZĄDZENIA NIE WRZUCAĆ DO POJEMNIKA NA ODPADY KOMUNALNE. Recykling materiałów pomaga w zachowaniu surowców naturalnych. Aby uzyskać szczegółowe informacje o recyklingu tego produktu, należy się skontaktować z władzami lokalnymi, firmą świadczącą usługi czyszczenia lub sklepem, w którym produkt został kupiony.

**/EN/**

**The disposal of used electrical and electronic equipment (applies to European Union countries and other European countries with separate waste-collection systems).**

This symbol on the product or its packaging indicates that it should not be classified as household waste. It should be handed over to an appropriate company dealing with the collection and recycling of electrical and electronic equipment. The correct disposal of the product will prevent potential negative consequences for the environment and human health resulting from hazardous substances present in the product. Electrical devices must be handed over to restrict their re-use and further treatment. If the device contains batteries, remove them, and hand them over to a storage point separately. DO NOT THROW EQUIPMENT INTO THE MUNICIPAL WASTE BIN. Material recycling helps to preserve natural resources. For detailed information on how to recycle this product, please contact your local authority, the recycling company, or the shop where you bought it.

**/DE/ Entsorgung von gebrauchten Elektro- bzw. Elektronikgeräten (gilt für Länder der Europäischen Union und andere europäische Länder mit getrennten Abfallsammelsystemen).**

Dieses Symbol auf dem Produkt oder seiner Verpackung weist darauf hin, dass das Produkt nicht als Hausmüll entsorgt werden darf. Übergeben Sie Elektroschrott an die entsprechende Sammel- und Recyclingstelle für Elektro- bzw. Elektronikgeräte. Die ordnungsgemäße Entsorgung des Produkts verhindert mögliche negative Folgen für die Umwelt und die menschliche Gesundheit, die sich aus den im Produkt enthaltenen gefährlichen Stoffen ergeben können. Das elektrische Gerät muss so übergeben werden, dass die Wiederverwendung und der weitere Gebrauch eingeschränkt sind. Falls sich Batterien im Gerät befinden, entfernen Sie diese und übergeben Sie sie separat an die Sammelstelle. NICHT IN DEN HAUSMÜLL WERFEN. Das Recycling von Materialien trägt zur Schonung der natürlichen Ressourcen bei. Detaillierte Informationen zum Recycling dieses Produkts erhalten Sie bei Ihren örtlichen Behörden, dem Entsorgungsbetrieb oder dem Geschäft, in dem Sie dieses Produkt gekauft haben.

**/ES/ Eliminación de residuos de aparatos eléctricos y electrónicos (aplicable a los países de la Unión Europea y a otros países europeos que poseen sistemas aislados de recogida de residuos).**

Este símbolo en el producto o en su embalaje indica que el producto no debe clasificarse como residuo doméstico. Hay que entregarlo en un punto autorizado de recogida y reciclaje de aparatos eléctricos y electrónicos. La eliminación adecuada del producto prevendrá las posibles consecuencias negativas para el medio ambiente y la salud humana derivadas de la presencia de sustancias peligrosas en el producto. El dispositivo eléctrico debe ser entregado de manera que se pueda limitar su reutilización y reuso. Si hay pilas en el aparato, hay que quitarlas y entregarlas por separado al punto de almacenamiento. NO TIRAR EL DISPOSITIVO EN EL CUBO DE BASURA MUNICIPAL. El reciclaje de materias ayuda a preservar los recursos naturales. Para obtener la información específica sobre el reciclaje de este producto, póngase en contacto con las autoridades locales, con un proveedor de servicios de reciclaje o con la tienda en la que lo compró.

**/RU/ Утилизация вышедшего из эксплуатации электрического и электронного оборудования (относится к странам Европейского Союза и другим европейским странам с системами раздельного сбора отходов).**

Этот символ на продукте или его упаковке означает, что продукт не следует рассматривать как бытовые отходы. Его следует направить в соответствующий пункт сбора и последующей переработки электрического и электронного оборудования. Правильная утилизация продукта предотвратит возможные негативные последствия для окружающей среды и здоровья человека, связанные с наличием в продукте опасных веществ. Электрическое устройство должно быть передано для утилизации таким образом, чтобы ограничить его повторное использование. Если в устройстве имеются батарейки, извлеките их и передайте в место сбора отдельно. НЕ ВЫБРАСЫВАЙТЕ ОБОРУДОВАНИЕ В КОНТЕЙНЕР ДЛЯ БЫТОВЫХ ОТХОДОВ. Повторная переработка материалов помогает сохранить природные ресурсы. Для получения подробной информации о том, как утилизировать данное изделие, обратитесь в местный орган власти, компанию, занимающуюся уборкой мусора, или в магазин, в котором вы приобрели данный продукт.

**/FR/ L'élimination des équipements électriques et électroniques usagés (applicable dans l'Union européenne et dans les autres pays européens disposant de systèmes de collecte sélective).**

Ce symbole sur le produit ou son emballage indique que le produit ne doit pas être traité comme un déchet ménager. Il doit être remis à un point de collecte approprié pour le recyclage des appareils électriques et électroniques. L'élimination correcte du produit permettra d'éviter les conséquences négatives potentielles pour l'environnement et la santé humaine résultant de la présence de substances dangereuses dans le produit. Le matériel électrique doit être remis de manière à limiter sa réutilisation et son utilisation. S'il y a des piles dans l'appareil, retirez-les et déposez-les dans un lieu de stockage séparé. NE JETEZ PAS CET APPAREIL DANS LES ORDURES MÉNAGÈRES. Le recyclage des matériaux contribue à préserver les ressources naturelles. Pour des informations détaillées sur le recyclage de ce produit, veuillez contacter votre autorité locale, l'entreprise fournissant des services de nettoyage ou le magasin où vous avez acheté le produit.

**/IT/ Smaltimento dei rifiuti di apparecchiature elettriche ed elettroniche (applicabile nell'Unione Europea e in altri paesi europei con sistemi di raccolta differenziata).**

Questa immagine sul prodotto o sul suo imballaggio indica che il prodotto non deve essere smaltito insieme agli altri rifiuti domestici. Restituire il dispositivo a un centro di raccolta e riciclaggio appropriato per apparecchiature elettriche ed elettroniche. Il corretto smaltimento del prodotto permette di evitare possibili danni all'ambiente o alla salute umana derivanti dalla presenza di sostanze pericolose nel prodotto. Smaltire l'apparecchio elettrico in modo da limitarne il riutilizzo e il riuso. Se sono presenti batterie, devono essere rimosse e smaltite separatamente. NON SMALTIRE L'APPARECCHIO NEL CONTENITORE DEI RIFIUTI URBANI. Il riciclaggio dei materiali aiuta a conservare le risorse naturali. Per informazioni dettagliate sul riciclaggio di questo prodotto, contattare l'autorità locale, il fornitore del servizio di pulizia o il negozio dove è stato acquistato questo prodotto.

## **WSKAZÓWKI BEZPIECZEŃSTWA**

**Przed pierwszym użyciem należy uważnie zapoznać się z całością treści niniejszej instrukcji.**

**Instrukcję należy zachować na przyszłość.**

1. Przewód przyłączeniowy należy podłączyć do gniazdka o parametrach zgodnych z podanymi w instrukcji.
2. Nie zanurzać przewodu lub urządzenia w wodzie.
3. Urządzenie tylko do użytku domowego, przy eksploatacji przemysłowej, niezgodnej z przeznaczeniem lub wbrew niniejszej instrukcji uprawnienia z tytułu gwarancji wygasają.
4. Nie używać na wolnym powietrzu.
5. Przed włączeniem urządzenia należy się upewnić czy wszystkie jego elementy są odpowiednio zamontowane. Nie należy włączać urządzenia bez zamontowanej pokrywy (2).
6. Aby zapewnić swobodny i bezpieczny dostęp do urządzenia należy je ustawić na odpowiedniej wysokości.
7. Nie należy pozostawiać używanego urządzenia bez nadzoru.
8. Po zakończeniu pracy zawsze należy wyłączyć urządzenie z zasilania.
9. Niniejszy sprzęt może być użytkowany przez dzieci w wiek co najmniej 8 lat i przez osoby o obniżonych możliwościach fizycznych, umysłowych i osoby o braku doświadczenia i znajomości sprzętu, jeżeli zapewniony zostanie nadzór lub instruktaż odnośnie do użytkowania sprzętu w bezpieczny sposób, tak aby związane z tym zagrożenia były zrozumiałe. Dzieci nie powinny bawić się sprzętem. Dzieci bez nadzoru nie powinny wykonywać czyszczenia i konserwacji sprzętu.

10. Nie chwytać urządzenia mokrymi rękami.
11. Przed czyszczeniem odłączyć urządzenie od sieci.
12. Nie używać urządzenia, jeżeli filtr jest uszkodzony.
13. Nie przekraczać dopuszczalnego czasu pracy ciągłej urządzenia.
14. Nie przenosić ani nie przesuwac w trakcie użytkowania.
15. W trakcie pracy urządzenia nie wolno wkładać palców lub narzędzi do tunelu dozownika – do upychania produktów służy wyłącznik dociskacz.
16. Nie używać w przypadku uszkodzenia przewodu zasilającego, gdy urządzenie spadło lub zostało uszkodzone w inny sposób. Naprawę urządzenia należy powierzyć autoryzowanemu serwisowi; informacja w karcie gwarancyjnej oraz na stronie [www.eldom.eu](http://www.eldom.eu). Wszelkie modernizacje lub stosowanie innych niż oryginalne części zamiennych lub elementów urządzenia jest zabronione i zagraża bezpieczeństwu użytkowania.
17. Urządzenie może być używane tylko z oryginalnie dołączonymi akcesoriami.
18. Firma Eldom Sp. z o. o. nie ponosi odpowiedzialności za ewentualne szkody powstałe w wyniku niewłaściwego używania urządzenia.

**OSTRZEŻENIE: Niewłaściwe użytkowanie urządzenia może spowodować obrażenia ciała.**

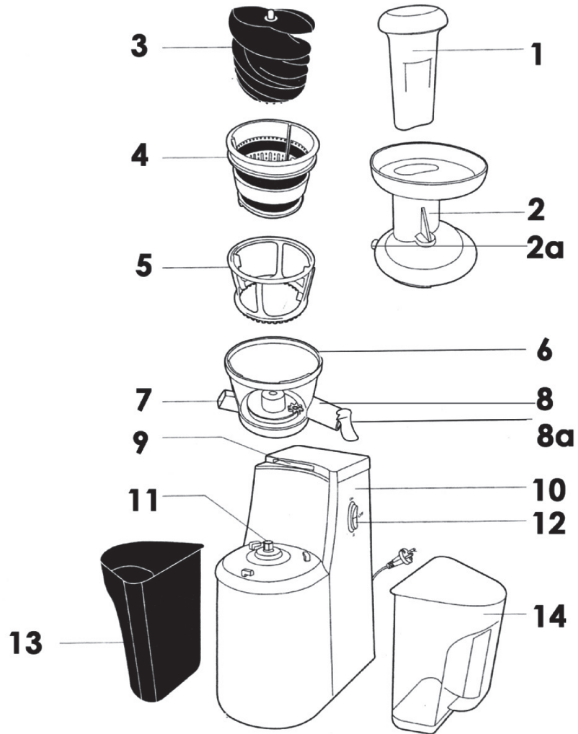
**UWAGA: Woreczek foliowy może stanowić niebezpieczeństwo – aby uniknąć uduszenia workiem należy przechowywać go z daleka od niemowląt i małych dzieci.**

### OPIS OGÓLNY

1. Popychacz
2. Pokrywa
- 2a. Wypustka
3. Ślimak BPA FREE
4. Filtr
5. Podstawa filtra
6. Kolektor soku
7. Otwór wylotowy miąższu
8. Otwór wylotowy soku
- 8a. Zawór
9. Mikrowyłącznik
10. Korpus
11. Trzpień napędu
12. Włącznik (On, Off, R)
13. Pojemnik na miąższ
14. Pojemnik na sok

### DANE TECHNICZNE

- moc: 400 W
- napięcie zasilania: 220 - 240V ~50/60 Hz
- dopuszczalny czas nieprzerwanej pracy: 10 minut
- przerwa przed ponownym rozpoczęciem pracy: 1 minuta



Wyciskarka **PERFECT JUICER** przeznaczona jest do przetwarzania większości owoców i warzyw w sposób bardzo wydajny. W odróżnieniu od tradycyjnych sokowirówek, które ścierają i odwirowują produkty, wyciskarka miażdży np. owoce, warzywa czy zioła, a następnie przeciera przez sito. Dzięki takiemu procesowi sok pozyskany w **PERFECT JUICER** jest bardziej gęsty i mniej klarowny ponieważ zawiera więcej wartościowych składników. Solidny mechanizm wyciskający jest zrobiony z bezpiecznych dla zdrowia tworzyw.

**Przed pierwszym użyciem wyciskarki należy:**

- dokładnie zapoznać się z treścią niniejszej instrukcji,
- upewnić się, czy żaden z elementów nie jest uszkodzony,
- umyć elementy, które mają kontakt z żywnością,
- złożyć urządzenie.

## MONTAŻ

- umieścić kolektor soku (6) na korpusie (10) i przekręcić w prawo (rys. 1),
- na otwór wylotowy soku (8) nałożyć zawór (8a) (fot. 1)
- w kolektorze soku (6) umieścić kolejno: podstawę filtra (5), filtr (4) (rys. 2) i ślimak (3) (rys. 3),
- ustawić pojemniki (13, 14) pod otworami wylotowymi (7, 8) (rys. 4)
- nałożyć pokrywę (2). Znak ▼ na pokrywie (2) powinien się zrównać ze znakiem ▲ na kolektorze soku (6) (rys. 5)
- przekręcić pokrywę (2) w prawo
- wsunąć popychacz (1) do tunelu dozującego w pokrywie (2)

**PERFECT JUICER** posiada wbudowaną blokadę. Funkcja ta powoduje, że urządzenie można włączyć tylko jeśli jest zmontowane poprawnie. Należy zwrócić uwagę aby przy nakładaniu pokrywy (2) znak ▼ na pokrywie zrównał się ze znakiem ▲ na kolektorze soku (6). Po prawidłowym złożeniu, wbudowany mikrowyłącznik (9) zostaje odblokowany.

## OBSŁUGA

W celu uzyskania jak najlepszego soku produkty należy odpowiednio przygotować. Obrane (jeśli jest taka konieczność) i umyte warzywa lub owoce należy pokroić na kawałki pasujące rozmiarem do tunelu dozującego znajdującego się w pokrywie (2). Długie produkty (np. marchew) lub włókniste (np. ananas) podzielić na krótsze kawałki. Najlepsze efekty daje powolne wytłaczanie dlatego nie wolno wywierać zbyt dużego nacisku na popychacz, gdyż może to pogorszyć jakość wytworzonego soku.

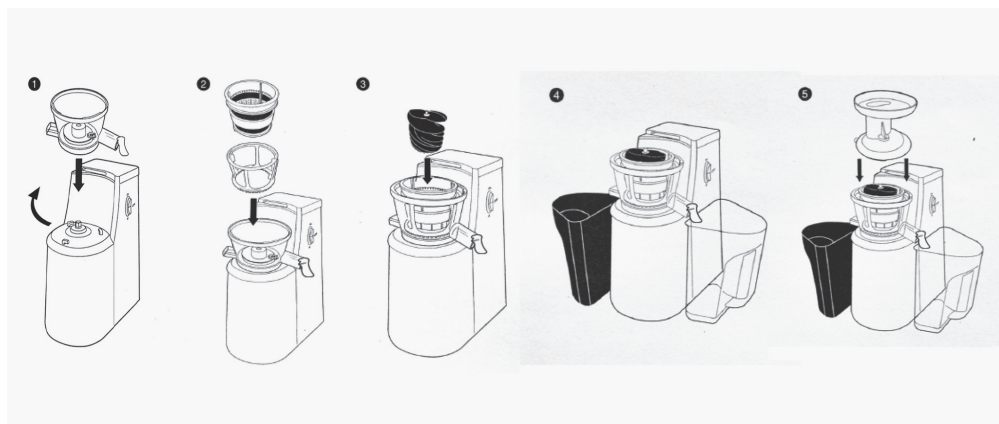
**Nie należy wywierać zbyt dużego nacisku na popychacz gdyż może to zarówno pogorszyć jakość soku jak i w skrajnych przypadkach doprowadzić do uszkodzenia wyciskarki.**

**Uwaga:** Produkty do przetworzenia należy wrzucać małymi porcjami, aby ślimak mógł przetrzeć przez filtr owoce i warzywa oraz aby miąższ został usunięty z kolektora soku. Proszę zwrócić uwagę na mały wylot miąższu w filtrze. Zbyt szybkie podawanie produktów może spowodować powstanie nadmiernych naprężeń w elementach modułu wyciskającego i w efekcie ich uszkodzenie. **Tego typu uszkodzenia nie podlegają naprawie gwarancyjnej.**

- zmontowane urządzenie umieścić na stabilnej i płaskiej powierzchni,
- włączyć urządzenie do sieci,
- upewnić się, że pojemnik na sok (14) został umieszczony pod otworem (8) i zawór (8a) jest otwarty,
- upewnić się, że pojemnik na miąższ (13) został umieszczony pod otworem (7),
- włączyć urządzenie przesuwając włącznik (12) na pozycję „On”,
- przygotowane produkty wkładać partiami do tunelu dozującego znajdującego się w pokrywie (2) i używając popychacza (1) przesunąć je w dół do obracającego się ślimaka (3).

**Nigdy nie wkładać palców lub jakichkolwiek przedmiotów do tunelu dozującego.**

- sok będzie spływał bezpośrednio do pojemnika na sok (14), a miąższ będzie gromadzony w pojemniku na odpadki (13).
- zawór (8a) zamontowany w otworze wylotowym soku można zamknąć na krótki czas w celu zmiany pojemnika na sok, a po zakończeniu w celu zapobiegania kapaniu resztek soku.
- jeśli ślimak został zablokowany, należy przestawić włącznik (12) w pozycję „R” na 3 do 5 sekund. Powtórzyć proces 2 do 3 razy, a następnie wyłączyć i rozmontować elementy **PERFECT JUICER (patrz dział CZYSZCZENIE)** w celu usunięcia blokującego elementu. Po przetworzeniu całości produktów i ustaniu strumienia soku, wyłączyć urządzenie i poczekać aż się zatrzyma. Należy przestrzegać czasu pracy ciągłej urządzenia. Przekroczenie czasu pracy oraz brak wystarczających przerw w pracy urządzenia mogą doprowadzić do nieodwracalnego uszkodzenia silnika.



## WSKAZÓWKI

Używać świeżych owoców i warzyw, ponieważ zawierają one więcej soku.

- dokładnie oczyścić owoce i warzywa, z których ma być wyciskany sok,
- usunąć z przetwarzanych produktów twarde, niejadalne skóry (np. skórki melona, ananasa, mango) oraz pestki i twarde nasiona,
- przetwarzane produkty podzielić na małe kawałki. Długie produkty (np. marchew) lub włókniste (np. ananas) podzielić na krótsze kawałki.
- **owoce z drobnymi pestkami (np. aronia, malina, porzeczka) należy przetwarzać małymi partiami - ok. 0,5 kg. Przed włożeniem kolejnej partii wyłączyć urządzenie i zdemontować elementy w celu wyczyszczenia (zobacz CZYSZCZENIE).**
- nie przetwarzać lodu
- mrożone owoce można przetwarzać tylko z zamontowanym filtrem B owoce należy wrzucać pojedynczo
- w przypadku wyciskania ziół lub warzyw liściastych należy, w celu uzyskania optymalnych rezultatów, zawinąć je ze sobą, tworząc pakiet lub łączyć z twardymi produktami,
- sok jabłkowy bardzo szybko ciemnieje. Proces ten może być spowolniony poprzez dodanie kilku kropli soku z cytryny,
- przetwarzanie bardzo miękkich owoców jest trudne. W przypadku użycia np. bananów, należy dodać je jako pierwszy lub drugi składnik. Nektar z banana popłynie z sokiem wyciśniętym z innych owoców,
- urządzenie nie nadaje się do wyciskania soku z bardzo twardych i bogatych w skrobię owoców lub warzyw, np. trzciny cukrowej,
- w celu osiągnięcia najlepszej wydajności, podczas wyciskania owoców i warzyw o różnej konsystencji, w pierwszej kolejności należy przetwarzać miękkie produkty, a następnie twarde.

## WSTĘPNE CZYSZCZENIE

Po przetworzeniu produktów można wstępnie wyczyścić **PERFECT JUICER**. W tym celu w trakcie pracy urządzenia należy wlać do otworu w pokrywie (2) czystą wodę. W przypadku zmiany przetwarzanych produktów (jeżeli nie chcemy mieszać soków) wstępne czyszczenie pozwala na przepłukanie wyciskarki bez konieczności rozmontowywania całego urządzenia.



## **CZYSZCZENIE**

Kiedy urządzenie nie jest używane lub przed dokładnym czyszczeniem należy odłączyć je od sieci. Najłatwiej czyścić urządzenie tuż po użyciu. Do czyszczenia urządzenia nie należy używać środków ściernych, proszków czyszczących, acetonu, alkoholu itp.

Wszystkie zdejmowalne części można myć w zmywarce, umieszczając je na górnej półce.

Należy upewnić się, że są one umieszczone z dala od grzałki. Maksymalna temperatura to 50°C.

Przed czyszczeniem wyłączyć urządzenie, wyciągnąć wtyczkę z gniazdka, następnie rozmontować elementy **PERFECT JUICER** w następującej kolejności:

- wyjąć popychacz (1)
- odblokować (przekręcić w lewo) i zdjąć pokrywę (2),
- odblokować (przekręcić w lewo), zdjąć kolektor soku (6) razem z podstawą filtra (5), filtrem (4) i ślimakiem (3)

Elementy umyć w ciepłej wodzie z dodatkiem odrobiny płynu do naczyń używając szczoteczki (15) i wypłukać pod strumieniem bieżącej wody.

Filtr wykonany jest z bardzo delikatnego materiału. Z tego względu, podczas mycia należy obchodzić się z nim bardzo ostrożnie.

Korpus urządzenia czyścić za pomocą wilgotnej ściereczki.

Nigdy nie zanurzać korpusu w wodzie ani nie płukać pod strumieniem bieżącej wody.

## **GWARANCJA**

Urządzenie jest przeznaczone wyłącznie do użytku prywatnego w gospodarstwie domowym i nie nadaje się do użytku komercyjnego lub przemysłowego. Nie wolno używać urządzenia do innych celów niż jest przeznaczone. Gwarancja traci ważność także w przypadku nieprawidłowej obsługi. Uszkodzenia będące ewidentnie skutkiem przeciążenia przekładni, które mogą pojawić się w konsekwencji używania zbyt dużych kawałków twardych warzyw i owoców, prowadzą do utraty gwarancji. Szczegółowe warunki gwarancji podane są w załączniku.

## **OCHRONA ŚRODOWISKA**

- urządzenie jest zbudowane z materiałów, które mogą być poddane ponownemu przetworzeniu lub recyklingowi,
- należy je przekazać do odpowiedniego punktu, który zajmuje się zbieraniem i recyklingiem urządzeń elektrycznych i elektronicznych,

## **SAFTY INSTRUCTIONS**

**It is recommended to keep this instructions manual for future reference. Read the content of this manual carefully before first use.**

1. The power cable must be plugged in the socket with parameters the same as those given in that instruction manual.
2. Do not immerse the cable or the appliance in water.
3. Only intended for household use.
4. Do not use the appliance outdoors.
5. Before switching the appliance on, make sure that all of its elements are appropriately assembled.
6. Do not leave your device without supervision.
7. Always unplug the appliance after operation.
8. The device can be used by children aged 8 and older and by persons with limited physical, sensory or mental capabilities, or persons without sufficient experience and knowledge only under supervision or if previously instructed on the safe use of the appliance and the possible risks. Children shall not play with the appliance. Cleaning and maintenance that are the responsibility of the user shall not be carried out by children without supervision. Protect the appliance and the power cord against children under 8 years old.
9. Do not touch the appliance with wet hands.
10. Always pull the plug of the socket before cleaning.
11. Do not use the juicer when the filter is damaged.
12. Do not exceed the maximum time of continuous operation of the appliance.
13. Do not move during use.
14. Never reach into the feeding tube with your fingers or an

object while the appliance is running. Only the pusher is to be used for this purpose.

15. Do not operate the juicer for more than 40 seconds at a time when juicing heavy loads and let it cool down sufficiently afterwards.
16. Never use the appliance if the supply cord is damaged. If found damaged in any way, consult the producer's authorized service centre. The list of service centres is to be found in the appendix and on [www.eldom.eu](http://www.eldom.eu).
17. The appliance can be used only with the originally included accessories.
18. Refer servicing to an authorized service centre. Modifying the appliance or using spare parts or elements other than the original ones is forbidden and can expose the user to hazard.

**WARNING: Improper use of the appliance may cause injury.**

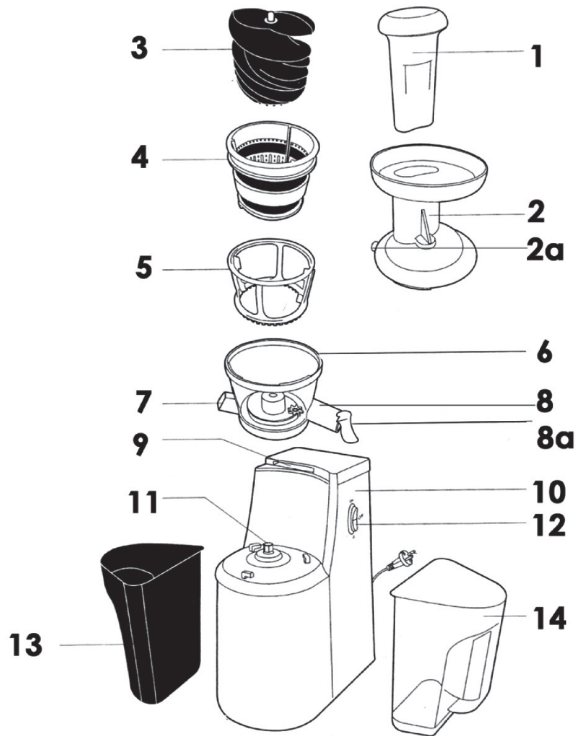
**WARNING: Plastic bag can be dangerous, to avoid danger of suffocation keep this bag away from babies and children.**

### GENERAL DESCRIPTION

1. Pusher
2. Lid
- 2a. Plastic tab
3. Extracting bolt BPA FREE
4. Filter
5. Filter base
6. Juicer collector
7. Pulp spout
8. Juice spout
- 8a. Juice spout closure
9. Microswitch
10. Main body
11. Spindle drive
12. Control knob (On, Off, R)
13. Pulp container
14. Juice jug

### TECHNICAL DATA

- power: 400W
- mains voltage: 220-240V~ 50/60Hz
- maximum time of continuous operation: 10 minutes
- break before continuation of operation: 1 minute



**PERFECT JUICER is designed for processing most of fruits and vegetables in a more efficient way than traditional juicer. A large dispensing opening for easy juice squeezing from soft fruit, e.g. apples.**

### Before using the appliance

- Read these instructions for use carefully before using the appliance
- make sure that none of elements are damaged
- wash all detachable parts,
- assemble the appliance

### Montage

- Place the juice collector (6) into main body (10) and turn right (pic. 1).
- In juicer collector (6) set: filter base (5), filter (4) (pic. 4) and extracting bolt(3) (pic. 3),

- set the containers (13,14) under the spouts (7,8) (pic. 4)
- on the juicer collector (6) put the lid (2) according with the indicators. (pic. 5) and turn it right
- Slide the pusher into the feeding tube in the lid (2)

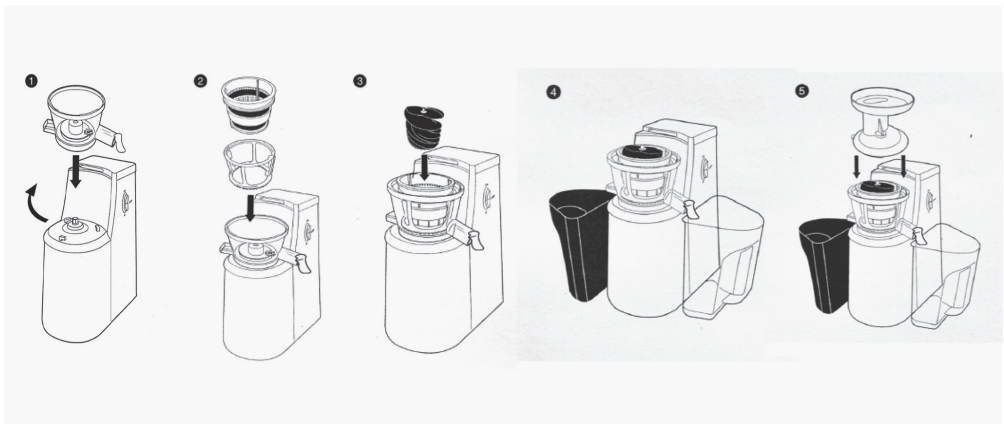
### USING THE APPLIANCE

The appliance will only function if all parts have been properly assembled and only than the microswitch will be unlocked.

- always operate the product on a flat, stable surface
- put the plug in the wall socket
- slice products into pieces which fit into the feeding tube that is in the lid (2).  
Do not cut products into too small pieces.
- make sure the juice jug (14) has been placed under the juice spout (8).
- make sure that pulp container (13) has been placed under the pulp spout (7)
- switch the appliance on by turning the control knob (12) to the position „ON“
- put prepared fruits/vegetables in the feeding tube and gently press them down towards the rotating bolt by means of the pusher. Do not exert too much pressure on the pusher, as that could affect the quality of the end result or even blocked the appliance.

**Never insert your fingers or an object into the feeding tube.** Only soft fruit, e.g. apples or oranges can be inserted as a whole. The tunnel in the lid is equipped with a special blade that cuts the inserted products, which should be lightly pressed. Inserting hard fruit/vegetables, e.g. beetroot as a whole can damage the blade and the gears. This damage is not covered by the warranty.

- The juice will flow directly in the juice jug (14), and the pulp will be collected in the pulp container (13).
- If the Extracting bolt is locked, you need to set the switch (12) to "R" for 3 to 5 seconds. Repeat the process two to three times, then turn off, and disassemble items of PERFECT JUICER (see CLEANING section) to remove the blocking element.
- After you have processed all ingredients and the juice flow has stopped, switch the appliance off and wait until the filter has stopped rotating
- Make sure you observe the maximum time of continuous operation of the appliance. Exceeding the time limit and failing to provide appropriate breaks during the operation of the appliance may cause irreparable damage to the engine.



## **TIPS**

- Clean fruits and vegetables, before juicing
- Use fresh fruit and vegetables, as they contain more juice.
- Thick peels, e.g. those of oranges, pineapples and uncooked beetroots need to be removed.
- products should be sliced into pieces which fit into the feeding tube that is in the lid (2). Do not cut the food into too small pieces.
- do not process the ice or frozen fruits
- If juicing herbs or leafy vegetables, wrap them together to form a bundle before placing in the juicer or combine them with other ingredients
- Apple juice turns brown very quickly. You can slow down this process by adding a few drops of lemon juice.
- fruit with small seeds (e.g. chokeberry, raspberry, blackcurrant) must be processed in small batches only, about 0,5 kg. Before putting the next batch, turn the device off and remove the components for cleaning (see CLEANING).
- The juicer is not suitable for juicing very hard and starchy fruits or vegetables such as sugar cane
- When juicing fruit and vegetables of different consistency it may help to juice first soft products, and then hard.

## **CLEANING**

When device is not used or before cleaning, disconnect it from the network.

The appliance is easier to clean if you do so immediately after use.

Do not use abrasive cleaning agents, scourers, acetone, alcohol etc. to clean the appliance.

Place the detachable plastic parts on the top tray of the dishwasher. Make sure they are placed well away from the heating element.

Switch the appliance off, remove the plug from the wall socket. Next disassemble the appliance in the following order:

- Remove the pusher (1)
  - unlock (turn to the left) and remove the lid (2),
  - unlock (turn to the left) and remove the juice collector (6) together with the base filter (5), filter (4) and extracting bolt (3) and disassemble the appliance.
  - Clean these parts with a cleaning brush in warm water with some washing-up liquid and rinse them under the tap.
  - Clean the motor unit with a damp cloth
- Never immerse the motor unit in water nor rinse it under the tap.

## **WARRANTY**

- only intended for household use,
- it cannot be used for commercial purposes
- the warranty loses validity in case of inappropriate use

## **ENVIRONMENTAL PROTECTION**

- the device is made of materials that can be reused or recycled
- it should be handed to the special collection point, that deals with collection and recycling of electronic and electric devices,

## **SICHERHEITSANWEISUNGEN**

**Bewahren Sie diese Betriebsanleitung zum späteren Nachschlagen auf.**

1. Das Gerät ist an eine Steckdose anzuschließen, deren Parameter den in der Betriebsanleitung angegebenen entsprechen.
2. Das Anschlusskabel oder das Gerät dürfen nicht ins Wasser eingetaucht werden.
3. Das Gerät ist ausschließlich für den privaten Gebrauch bestimmt.
4. Das Gerät darf man nicht im Freien benutzen.
5. Vor dem Einschalten des Geräts muss man sicherstellen, dass alle Elemente des Geräts ordnungsgemäß zusammengesetzt wurden.
6. Man darf nicht das Gerät unbeaufsichtigt lassen, wenn es in Betrieb ist.
7. Das Gerät ist nach Arbeitsende immer vom Stromnetz zu trennen.
8. Das Gerät kann von den Kindern über 8. Lebensjahr benutzt werden. Personen, die körperliche, sensorische und geistliche Beeinträchtigungen aufweisen oder keine ausreichenden Erfahrung oder kein ausreichendes Wissen haben, können das Gerät nur dann benutzen, wenn sie sich unter Aufsicht einer anderen Person befinden oder über einen sicheren Gebrauch des Geräts und damit verbundene Gefahren unterrichtet werden. Kinder dürfen mit dem Gerät nicht spielen. Die Reinigung und Wartungsarbeiten, die dem Benutzer obliegen, dürfen von den Kindern ohne Aufsicht nicht durchgeführt werden. Das Gerät und das Netzkabel sind vor Kindern unter 8. Lebensjahr zu schützen.
9. Das Gerät nicht mit den nassen Fingern fassen.

10. Vor der Reinigung ist das Gerät vom Stromnetz zu trennen.
11. Falls der Filter beschädigt ist, darf man das Gerät nicht benutzen.
12. Die maximale ununterbrochene Betriebsdauer darf nicht überschritten werden.
13. Wenn das Gerät in Betrieb ist, darf man es nicht verlegen oder verschieben.
14. Während Gerätebetriebs niemals Finger oder irgendwelche anderen Gegenstände in den Füllschacht einführen. Zum Drücken der Produkte nach unten dient der Stempel.
15. Die Firma Eldom Sp. z o.o. haftet nicht für eventuell Schäden, die infolge einer nicht ordnungsgemäße Nutzung des Geräts entstanden sind.

**WARNUNG: Die unsachgemäße Verwendung des Geräts kann zu Verletzungen führen.**

**VORSICHT! Plastiktüten können gefährlich sein! Erstickungsgefahr! Bewahren Sie die Tüte sicher vor Kindern auf! ACHTUNG**

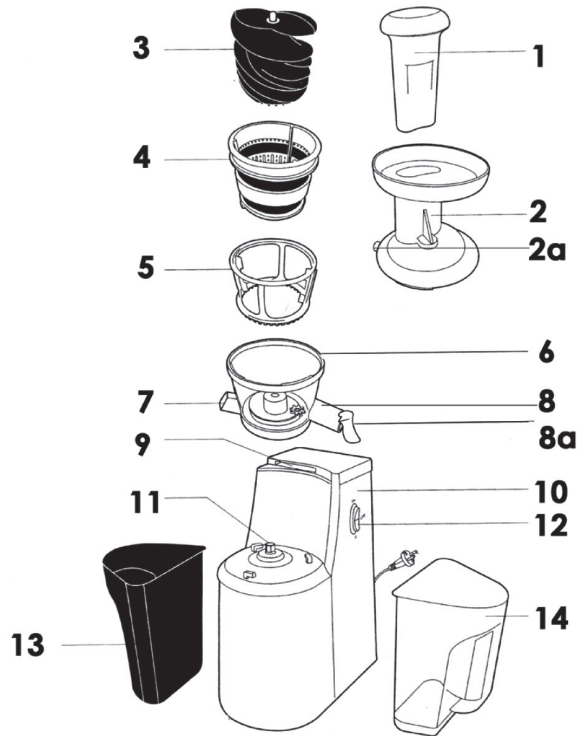


### Allgemeine Beschreibung

1. Drücker
2. Deckel
- 2a. Knopf
3. Schnecke BPA FREE
4. Filter
5. Filterunterbau
6. Saftschale
7. Fruchtfleischauslauf
8. Saftauslauf
- 8a. Ventil
9. Mikroausschalter
10. Gehäuse
11. Antriebsschaft
12. Ein- / Ausschalter (On, Off, R)
13. Fruchtfleischbehälter
14. Saftbehälter

### Technische Daten

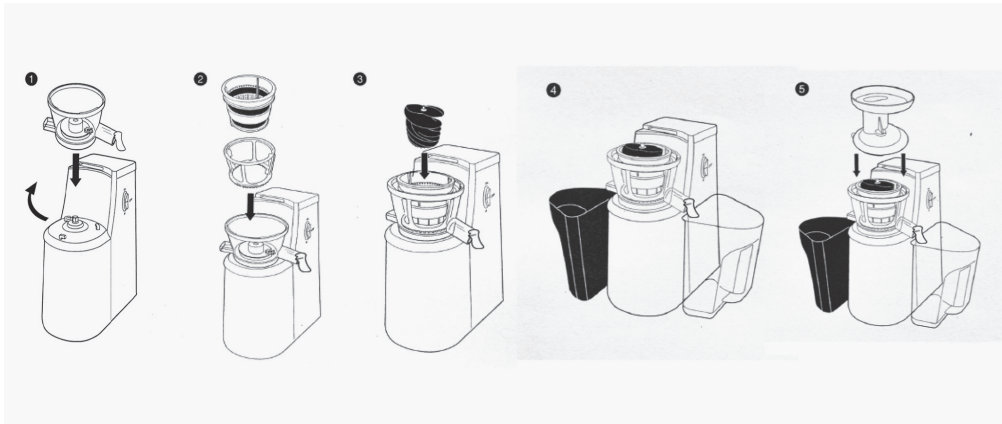
- Leistung: 400 W
- Speisespannung: 220-240V~  
50/60Hz
- zulässige ununterbrochene  
Betriebsdauer:  
10 Min.
- erneuter Gebrauch nach: 1 Min.



**Der PERFECT JUICER ist zum Entsaften der Mehrheit von Obst und Gemüse vorgesehen. Der Entsafter ist leistungsfähiger als herkömmliche Entsafter. Ein großer Füllschacht macht das Entsaften von weichen Produkten, z.B. Äpfeln, möglich**

### Vor dem ersten Gebrauch:

- Lesen Sie bitte diese Gebrauchsanleitung sorgfältig durch.
- Versichern Sie sich bitte, dass kein der Bestandteile beschädigt ist.
- Alle Elemente, die mit Lebensmitteln in Berührung kommen, sind genau zu reinigen.
- Setzen Sie das Gerät zusammen.



## MONTAGE

- Die Saftschale (6) auf das Gehäuse (10) einsetzen und nach rechts drehen (Abb. 1),
- In die Saftschale (6) folgende Elemente platzieren: Filterunterbau (5), Filter (4) (Abb. 2) und Schnecke (3) (Abb. 3),
- Die Behälter (13, 14) unter die Ausläufe (7, 8) (Abb. 4) stellen,
- Auf die Saftschale (6) den Deckel (2) nach Anweisung (Abb. 5) aufsetzen und nach rechts drehen
- Den Drücker (1) in den Füllschacht (2) einführen

Der PERFECT JUICER hat eine eingebaute Sicherheitsverriegelung. Diese Verriegelung stellt sicher, dass das Gerät nur dann eingeschaltet werden kann, wenn es ordnungsgemäß zusammengesetzt wird. Nach einer richtigen Zusammensetzung wird der eingebaute Mikroausschalter (9) freigegeben.

- Das zusammengesetzte Gerät ist auf einem stabilen und ebenen Untergrund aufzustellen,
- Das Gerät ist an den Netzstrom anzuschließen,
- Obst und Gemüse waschen und nach Bedarf zerkleinern, so dass sie in den Füllschacht (2) passen. Man darf nicht das Obst zu stark zu zerkleinern.
- Versichern Sie sich, dass der Saftbehälter (14) unter dem Auslauf (8) platziert wird,
- Versichern Sie sich, dass der Fruchtfleischbehälter (13) unter dem Auslauf (7) platziert wird,
- Schalten Sie das Gerät ein, indem Sie den Schalter (12) auf die Position "On" einstellen,
- Die zerkleinerten Obst- und Gemüseteile allmählich in den Füllschacht (2) eingeben und dabei mit dem Drücker (1) die Produkte nach unten zur rotierenden Schnecke (3) schieben. Man darf nicht zu stark drücken, weil es sich dadurch die Qualität des Endproduktes verschlechtern kann oder das Gerät blockieren kann.

Man darf nicht die Finger oder irgendwelche Fremdkörper in den Füllschacht einführen.

- Der Saft fließt in den Saftbehälter (14) ab, der Fruchtfleisch wird im Tresterbehälter (13) gesammelt,
- Falls die Schnecke blockiert wurde, ist der Einschalter (12) auf die Position "R" von 3 bis 5 Sek. einzustellen. Es ist 2 bis 3 mal zu wiederholen, dann ist das Gerät auszuschalten und alle

Elemente des PERFECT JUICER (siehe Kapitel REINIGUNG) auseinander zu nehmen, um den blockierenden Teil zu entfernen.

Nachdem das gesamte Obst oder Gemüse verarbeitet wurde und der gesamte Saft abfließt, ist das Gerät auszuschalten und es ist abzuwarten, bis der Entsafter zum Stillstand kommt.

Es ist die maximale ununterbrochene Betriebsdauer des Geräts zu beachten. Die Überschreitung der maximalen ununterbrochenen Betriebsdauer und nicht ausreichende Betriebspausen können zur dauerhaften Beschädigung des Motors führen. Solche Beschädigungen unterliegen keiner Garantie.

## **HINWEISE**

Zum Entsaften sind nur frisches Obst und Gemüse zu verwenden, denn es mehr Saft enthält.

- Das Obst und Gemüse, das zum Entsaften bestimmt ist, soll man genau waschen.
- Die zu entsaftenden Produkte dürfen keine harten, nicht essbaren Schalen (z.B. Schalen von Melonen, Wassermelonen, Mangos) sowie keine Kerne und harten Samen haben.
- Die zu entsaftenden Produkte sind zu zerkleinern, so dass sie in den Füllschacht (2) passen. Man darf nicht das Obst zu stark zerkleinern.
- Zum Entsaften der Kräuter und des Blattgemüses sind sie, um optimale Ergebnisse zu erzielen, in Pakete zu bündeln oder mit harten Produkten zu verbinden.
- Der Apfelsaft verfärbt sich schnell braun. Sie können diesen Prozess durch Zugabe eines kleinen Schusses Zitronensaft verlangsamen.
- gefrorenes Obst darf nur mit einem eingebauten Filter Nr. 3 verarbeitet werden
- Obst mit kleinen Kernen (z.B. Apfelbeere, Himbeere, Johannisbeere) ist in kleinen Portionen ca. 0,5 kg zu verarbeiten. Bevor die nächste Portion eingelegt wird, ist das Gerät auszuschalten und zu demontieren, damit es gereinigt werden kann (siehe REINIGUNG).
- Der Entsafter ist zur Verarbeitung von sehr hartem und stärkereichem Obst und Gemüse, wie z.B. Zuckerrohr nicht geeignet.
- Für die beste Leistungsfähigkeit des Geräts sind beim Entsaften von Obst und Gemüse mit verschiedener Konsistenz zuerst weiche und erst dann harte Produkte zu verarbeiten.

## **REINIGUNG**

Wenn das Gerät nicht in Betrieb ist oder vor der Reinigung steht, ist es vom Strom zu trennen.

Das Gerät ist am leichtesten sofort nach dem Gebrauch zu reinigen.

Zum Reinigen sind keine Scheuermittel, scharfen Reinigungsmittel, kein Aceton, kein Alkohol o. Ä. zu verwenden.

Sämtliche abnehmbaren Elemente können in dem oberen Geschirrkorb der Spülmaschine gewaschen werden. Sie sind vom Erwärmer fern zu halten. Die höchste Temperatur beträgt 50°C. Das Gerät ist vor dem Reinigen auszuschalten und der Netzstecker ist aus der Steckdose zu ziehen. Anschließend bauen Sie die einzelnen Bauteile des Entsafters in der folgenden Reihenfolge ab:

- Den Drücker (1) entfernen,
- Die Sicherheitsverriegelung (nach links drehen) freigeben und den Deckel (2) abnehmen,
- Die Sicherheitsverriegelung (nach links drehen) freigeben, die Saftschale (6) mit dem

Filterunterbau (5), Filter (4) und der Schnecke (3) abnehmen und zerlegen.

Die Bestandteile sind in warmem Wasser mit ein bisschen Reinigungsmittel zu reinigen. Benutzen Sie dabei eine Bürste. Anschließend spülen Sie die Bauteile unter fließendem Wasser ab.

Der Filter ist aus feinem Material hergestellt. Daher gehen Sie damit bei der Reinigung vorsichtigum.

Das Gehäuse des Entsafters ist mit einem feuchten Tuch zu reinigen.

Das Gehäuse darf man niemals ins Wasser eintauchen oder unter laufendem Wasser abwaschen

## **GARANTIE**

Das Gerät ist nur für die Privatnutzung im Haushalt bestimmt und darf nicht kommerziell oder gewerblich genutzt werden.

Das Gerät ist ausschließlich bestimmungsgemäß zu verwenden.

Die Garantie e r l i s c h t , wenn das Gerät nicht ordnungsgemäß behandelt wird. Die Garantiebedingungen können Sie dem Anhang entnehmen.

## **UMWELTSCHUTZ**

- Stoffe, aus denen das Gerät hergestellt wurde, sind wiederverwertbar und recycelbar.
- Das Gerät soll an entsprechende Stellen, die sich mit Sammlung und Recycling von elektrischen und elektronischen Geräten beschäftigen, übergeben werden.

## **МЕРЫ БЕЗОПАСНОСТИ**

Рекомендуется сохранить это руководство пользования на будущее.

1. перед подключением к сети, удостоверьтесь, что напряжение прибора соответствует напряжению сети
2. запрещается погружение основания или сетевого шнура в воду
3. только для домашнего использования
4. не использовать на открытом воздухе,
5. не оставляйте прибор без присмотра возледетей,
6. перед подключением убедитесь, что все части установлены правильно
7. запрещается оставлять устройство в работающем состоянии без контроля
8. отсоединить прибор от источника питания после окончания работы.
9. лица (в том числе дети) с ограниченными физическими, чувствительными или умственными способностями не могут использовать данный прибор, за исключением ситуаций, когда будут под контролем лица, ответственного за их безопасность. Следите за тем, чтобы дети не играли с прибором.
10. не прикасаться к прибору мокрыми руками,
11. перед чисткой отсоедините шнур питания от сети,
12. запрещается использование прибора если фильтр поврежден
13. непрерывная работа прибора не должна превышать времени, указанного в руководстве
14. запрещается перемещать устройство во время работы
15. запрещается проталкивать продукты в загрузочное отверстие пальцами или другими предметами во время работы устройства- для проталкивания

использовать только толкатель.

16. если сок приготавливается из твердых продуктов, запрещается однократная непрерывная работа соковыжималки более 40 сек. Необходимо позаботиться, чтобы затем прибор достаточно остыл
17. запрещается использование прибора, если сетевой шнур поврежден, если прибор упал или поврежден иначе. В случае повреждения необходимо обратиться в сервис-центр производителя. Сервис-центры поданы в приложении и на [www.eldom.eu](http://www.eldom.eu)
18. прибор может быть использован только с оригинальными деталями, входящими в комплект
19. ремонт может быть произведен только авторизованным сервис-центром. Запрещаются какие-либо поправки или использование других (не оригинальных) запасных частей или элементов устройства, что может быть опасным.
20. Фирма Эльдом не несет ответственности за возможные повреждения в результате неправильной эксплуатации прибора.

**ПРЕДУПРЕЖДЕНИЕ: Неправильное использование устройства может привести к травмам.**

**ВНИМАНИЕ! Полиэтиленовый пакет может быть опасным – чтобы избежать удушья мешком, необходимо хранить его в недосягаемом для младенцев и маленьких детей месте.**

# ИНСТРУКЦИЯ ПО ЭКСПЛУАТАЦИИ PERFECT JUICER PJ400

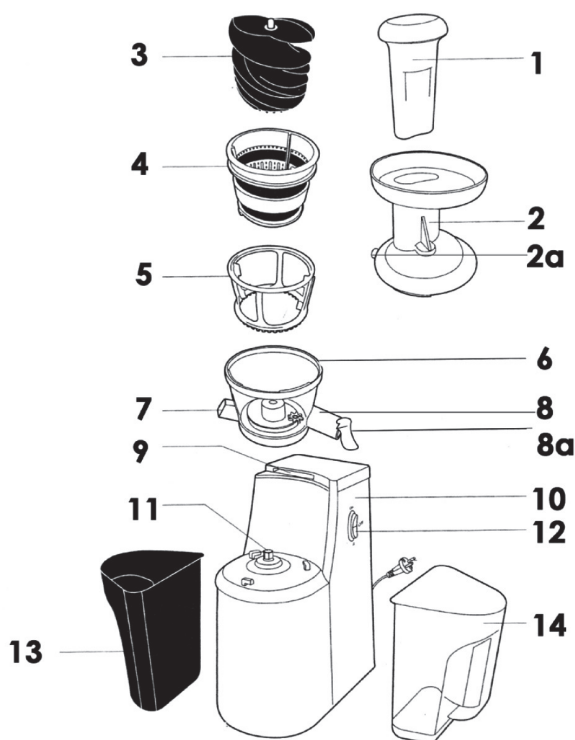
RU

## ОБЩАЯ ХАРАКТЕРИСТИКА

1. Толкатель
2. Крышка
- 2а. Кнопка блокировки
3. Улитка BPA FREE
4. Фильтр
5. Основа фильтра
6. Емкость для сока
7. Носик для жмыха
8. Носик стока сока
- 8а. Клапан
9. Кнопка микровкл.
10. Корпус
11. Привод
12. Кнопка включения (On, Off, R)
13. Контейнер для жмыха
14. Контейнер для сока

## ТЕХНИЧЕСКАЯ ХАРАКТЕРИСТИКА

- мощность 400 Вт
- напряжение в сети: 220-240В~  
50/60 Гц
- допустимое непрерывной работы:  
10 мин
- интервал между циклами работы  
-1 мин



PERFECT JUICER предназначен для приготовления сока из большинства овощей и фруктов более продуктивным способом, чем предлагают стандартные соковыжималки. Большое дозирующее отверстие облегчает выжимание сока из мягких фруктов напр., яблок

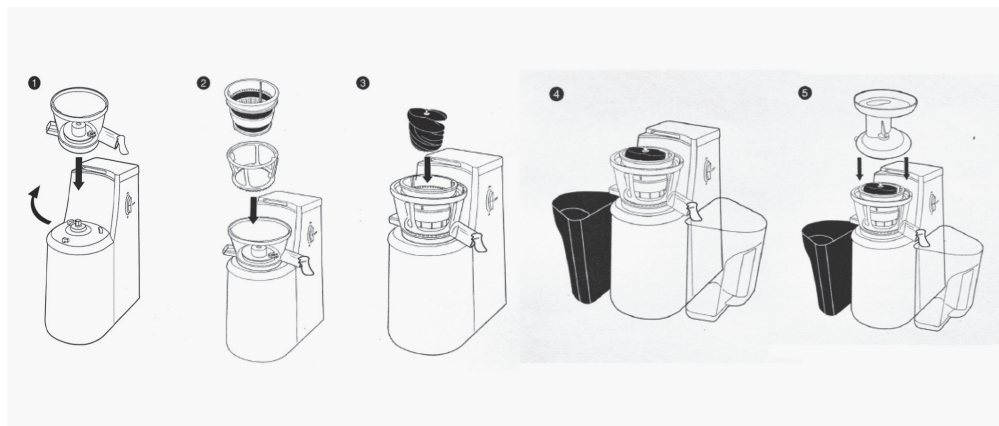
Перед первым использованием необходимо:

- внимательно прочитать данную инструкцию,
- проверить исправность всех элементов,
- вымыть части которые будут соприкасаться с продуктами,
- собрать устройство.

## СБОРКА

- установите емкость для сока (6) на основание (10) и повернуть вправо (рис.1),
- в емкости для сока установить поочередно: основу фильтра (5), фильтр (4) (рис. 2) и улитку (3) (рис.3),

- установите контейнеры (13, 14) под отверстиями (7,8) (рис.4)
- установите крышку (2) на емкость для сока (6) согласно маркировке (рис.5) и поверните вправо
- зафиксировать блокировку (9) на крышке (3) (должен прозвучать щелчок). Убедитесь в том, что блокировка зафиксирована с двух сторон крышки.
- вставьте толкатель (1) в загрузочное отверстие (2) .



PERFECT JUICER оборудован встроенной блокировкой. Данная функция гарантирует, что устройство будет работать только в ситуации правильного монтажа. После правильной установки, встроенный микровыключатель (9) будет разблокирован.

- собранный прибор установить на ровной устойчивой поверхности,
- подключить прибор к сети,
- вымыть овощи или фрукты порезать на кусочки, которые легко бы проходили в загрузочное отверстие, которое находится в крышке (2). Не следует резать на очень маленькие кусочки
- убедитесь, что контейнер для сока (14) находится под носиком стока сока (8),
- убедитесь, что контейнер для жмыха (13) находится под отверстием (7),
- включить прибор, устанавливая кнопку вкл. (12) в пол. «On»,
- порезанные кусочки овощей и фруктов поместить партиями в загрузочное отверстие, которое находится в крышке (2) и используя толкатель (1) перемещать продукты вниз к вращающейся улитке. При надавливании прикладывать равномерное усилие, неравномерное усилие может привести к ухудшению окончательного эффекта или к блокировке фильтра.

Запрещается опускать пальцы или какие либо другие предметы в загрузочное отверстие.

- сок будет стекать прямо в контейнер для сока (14), а жмых будет находиться в контейнера для жмыха (13).
- если улитка заблокируется, следует выключатель (12) установить в пол. „R“ на 3-5 секунды. Процесс следует повторить от 2 до 3 раз, а затем выключить и произвести демонтаж PERFECT



JUICER (см. раздел ЧИСТКА) с целью демонтажа элемента, блокирующего устройство. После того, как все ингредиенты переработаны, поступление сока прекратилось, необходимо выключить прибор и подождать, пока фильтр не перестанет вращаться.

Не допускается превышение времени непрерывной работы. Превышение времени, а также работа без перерыва могут быть причиной неисправимых повреждений мотора. Повреждения данного типа гарантийному обслуживанию не подлежат.

## **ПОЛЕЗНЫЕ СОВЕТЫ**

Используйте свежие фрукты и овощи, так как они содержат больше всего сока.

- тщательно очистите овощи и фрукты, которые будут использоваться для приготовления сока
- удалить толстую кожуру (на прим. дыни, ананаса, манго), а также семечки и твердые семена
- порезать обрабатываемые овощи на кусочки, размер которых соответствует загрузочному отверстию, которое находится на крышке (2). Не следует сильно измельчать продукты,
- запрещается измельчать лед или приготавливать сок из замороженных продуктов,
- при приготовлении сока из трав или листовых овощей следует, с целью получения оптимального результата, листья свернуть рулетом или же соединить с твердыми продуктами,
- яблочный сок очень быстро окисляется. Процесс можно замедлить, добавляя в него несколько капель лимонного сока,
- замороженные фрукты можно обрабатывать только с установленным фильтром 3
- фрукты с небольшими косточками (например, малина, смородина), следует обрабатывать небольшими партиями прибл. 0.5 кг. Перед загрузкой следующей партии, прибор следует выключить и отсоединить элементы для очистки (смотреть ОЧИСТКА)
- соковыжималка не подходит для приготовления сока из слишком твердых или волокнистых овощей и фруктов, таких как сахарный тростник,
- для получения оптимального результата во время приготовления сока из овощей разной консистенции, в первую очередь следует отжимать сок из мягких продуктов, затем твердых

## **УХОД**

Перед очисткой или же если прибор не работает, соковыжималку следует отсоединить от сети. Легче всего очистить устройство сразу после использования. Запрещается использовать для чистки губки, абразивные чистящие средства, бензин, ацетон и т.п. Все съемные элементы можно мыть в посудомоечной машине. Поместите детали в верхний поддон. Необходимо убедиться в том, что детали расположены на достаточном расстоянии от нагревательного элемента. Максимальная температура- 50°С.

Перед очисткой выключить прибор, отсоединить от сети. Затем разобрать прибор PERFECT JUICER на части в следующем порядке:

- извлечь толкатель (1)
- удалить блокировку (движение влево) и снять крышку (2)
- удалить блокировку (движение влево), извлечь емкость для сока (6) и основу фильтра (5), фильтр (4) и улитку (3), произвести демонтаж.

Вымойте все детали с помощью щетки в теплой воде с добавлением моющего средства и ополосните под краном.

Будьте осторожны при чистке фильтра, который изготовлен из чувствительного материала. Для очистки корпуса пользуйтесь влажной тканью. Запрещается погружать корпус в воду или промывать под струей воды.

## **ГАРАНТИЯ**

Устройство предназначено только для домашнего использования, запрещается промышленное или коммерческое использование устройства.

Прибор не может быть использован для других целей, для которых не предназначен.

В случае неправильной эксплуатации, гарантия не является действительной.

Гарантийные условия нах. в приложении.

## **ЗАЩИТА ОКРУЖАЮЩЕЙ СРЕДЫ**

- прибор изготовлен из материалов, которые могут использоваться повторно,

- передайте прибор в специализированный пункт для дальнейшей утилизации.

## **MEDIDAS DE SEGURIDAD**

**Se recomienda conservar este manual de instrucciones para futuras consultas.**

1. Conectar el cable de alimentación al enchufe compatible con los parámetros especificados en estas instrucciones.
2. No sumergir el cable ni el aparato en agua.
3. El aparato sirve sólo para uso doméstico.
4. No utilizarlo al aire libre.
5. Antes de encender el aparato hay que asegurarse de que todos sus elementos estén instalados correctamente.
6. No dejar desatendido el aparato en funcionamiento.
7. Desconectar siempre el aparato de la red eléctrica después de terminar el trabajo.
8. El aparato puede ser utilizado por niños mayores de 8 años y personas con capacidades físicas, sensoriales o mentales reducidas o sin suficiente experiencia y como cimientos sólo cuando están bajo la supervisión o hayan recibido instrucciones sobre el uso seguro del aparato y los riesgos potenciales. Los niños no deben jugar con el aparato. La limpieza y el mantenimiento que corren a cargo del usuario no pueden ser realizados por niños sin supervisión. Proteger el aparato y el cable de alimentación de los niños menores de 8 años.
9. No tocar el aparato con las manos mojadas.
10. Antes de limpiar el aparato desconectarlo de la red eléctrica.
11. No utilizar el aparato si el filtro está dañado.
12. No exceder el tiempo permitido del trabajo continuo del aparato.
13. No desplazar ni mover durante su funcionamiento.
14. No meter los dedos ni herramientas en el tubo de alimentación mientras el aparato está en funcionamiento,

para empujar los alimentos sirve exclusivamente el empujador.

15. A la hora de hacer el zumo de los alimentos más duros no dejar que el exprimidor trabaje continuamente más de 40 segundos, después de este período el aparato debe enfriarse suficientemente.
16. No utilizarlo si el cable de alimentación está dañado, si el aparato se ha caído y ha sido dañado de otra forma. La reparación del aparato debe ser encargada a un centro de servicio técnico autorizado; la lista de los centros autorizados está en el anexo y en la página [www.eldom.eu](http://www.eldom.eu),
17. El aparato sólo podrá utilizarse con los accesorios originales suministrados.
18. La reparación del aparato sólo puede realizarla el centro de servicio técnico autorizado. Cualquier modificación o uso de piezas de repuesto o elementos distintos de los originales están prohibidas y son peligrosas para el usuario.
19. La empresa Eldom Sp. z o.o. no se hace responsable de los daños como consecuencia del uso inadecuado del aparato.

**ADVERTENCIA: El uso inadecuado del aparato puede causar lesiones personales.**

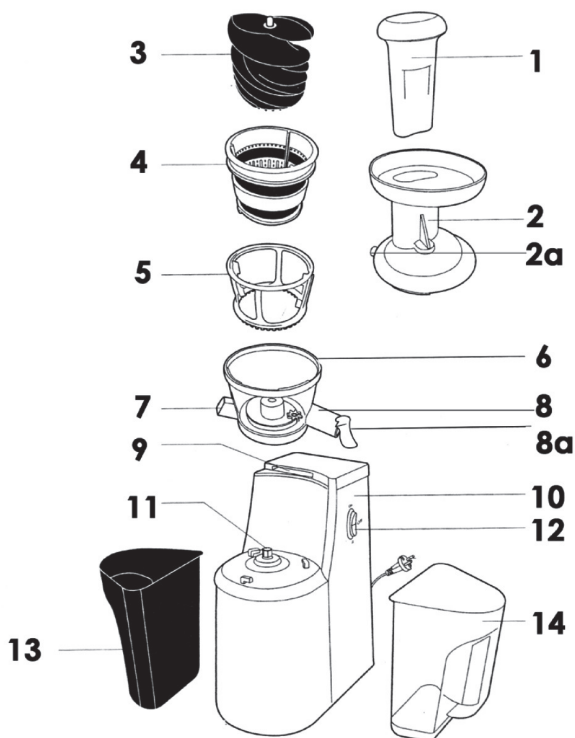
**NOTA: La bolsa de plástico puede suponer un peligro: para evitar el riesgo de asfixia, la bolsa debe guardarse fuera del alcance de los bebés y niños pequeños.**

### DESCRIPCIÓN GENERAL

1. Empujador
2. Tapa
- 2a. Saliente
3. Tornillo sin fin BPA FREE
4. Filtro
5. Base de filtro
6. Colector de zumo
7. Tubo de salida de pulpa
8. Tubo de salida de zumo
- 8a. Válvula
9. Microinterruptor
10. Carcasa
11. Eje de accionamiento
12. Interruptor (On, Off, R)
13. Recipiente para pulpa
14. Recipiente para zumo

### DESCRIPCIÓN GENERAL

- potencia: 400 W
- tensión de alimentación: 220-240V~ 50/60Hz
- tiempo máximo de trabajo continuo: 10 minutos
- pausa antes de volver a iniciar el trabajo: 1 minuto

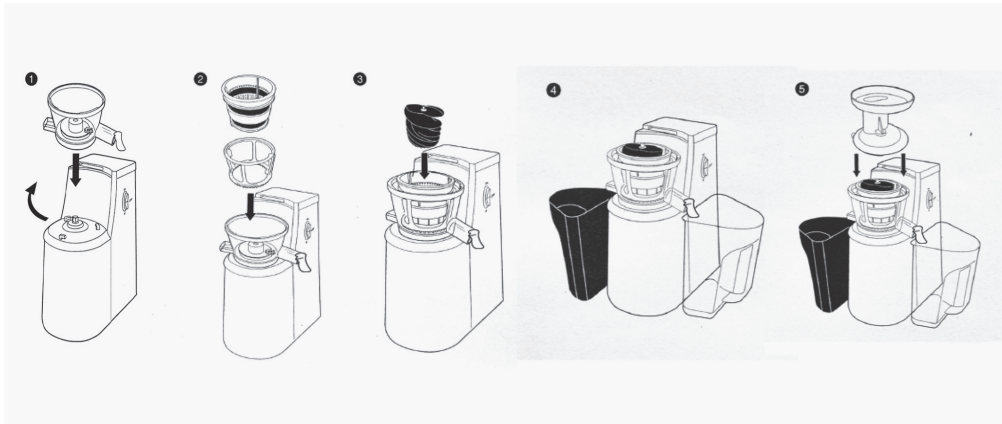


**PERFECT JUICER** está diseñado para el procesamiento de la mayoría de las frutas y verduras de una manera más eficiente que los exprimidores tradicionales. Antes del primer uso del exprimidor hay que:

- familiarizarse bien con el contenido de este manual,
- asegurarse de que ninguno de los elementos esté dañado,
- lavar los elementos que tendrán contacto con los alimentos, montar el aparato.

### MONTAJE

colocar el colector de zumo (6) en la carcasa (10) y girarlo hacia la derecha (fig. 1), colocar en el colector de zumo (6) sucesivamente: base de filtro (5), filtro (4) (fig. 2) y tornillo sin fin (3) (fig. 3), colocar los recipientes (13, 14) debajo de los tubos de salida (7, 8) (fig. 4) poner la tapa (2) encima del colector de zumo (6) según las indicaciones (fig. 5) girarla hacia la derecha introducir el empujador (1) al tubo de alimentación en la tapa (2)



## MODO DE EMPLEO

**PERFECT JUICER** está equipado con un mecanismo de seguridad. Esta función se asegura de que la unidad se puede activar sólo si está instalada correctamente. Después de montarla adecuadamente, el microinterruptor incorporado (9) se desbloquea.

- colocar el aparato montado encima de una superficie nivelada y estable,
- conectar el aparato a la red,
- lavar las verduras o frutas, dividir las en trozos que entren en el tubo de alimentación ubicado en la tapa (2). No se deben triturar demasiado los alimentos,
- asegurarse de que el recipiente para el zumo (14) esté ubicado debajo del tubo (8),
- asegurarse de que el recipiente para la pulpa (13) esté ubicado debajo del tubo (7),
- encender el aparato deslizando el interruptor (12) a la posición "On",
- colocar poco a poco los alimentos preparados en el tubo de alimentación ubicado en la tapa (2) y usando el empujador (1) empujarlos hacia abajo en la dirección del tornillo sin fin (3). No hacer demasiada presión sobre el pulsador, ya que esto puede afectar a la calidad del resultado final o bloquear el aparato.

### No meter los dedos ni otros objetos en el tubo de alimentación.

- el zumo fluirá directamente al recipiente para zumo (14) y la pulpa será recogida en el recipiente para restos (13).
- si se bloquea el tornillo sin fin, es necesario poner el interruptor (12) a la posición "R" durante 3-5 segundos. Este proceso se repite 2 o 3 veces y luego se apaga el aparato y se desmontan los elementos de **PERFECT JUICER** (ver el capítulo LIMPIEZA) para eliminar el elemento de seguridad.

Después de que se procesen todos los alimentos y termine de fluir el zumo, se apaga el aparato y se espera hasta que se detenga.

Es necesario cumplir el tiempo determinado de trabajo continuo del aparato. Superarlo y no hacer las pausas suficientes de funcionamiento pueden dañar para siempre el motor.

## CONSEJOS

Usar las frutas y verduras frescas, ya que contienen más zumo.

- limpiar bien las frutas y verduras de las que se quiere exprimir el zumo,
- eliminar de los alimentos la piel dura y no comestible (p.ej. la piel de melón, piña, mango), así como las semillas duras y los huesos,
- cortar los alimentos en trozos que entren en el tubo de alimentación ubicado en la tapa (2). No triturar demasiado los alimentos.
- no procesar el hielo ni frutas congeladas,
- en caso de exprimir hierbas o verduras de hoja, para conseguir los mejores resultados deben

- estar envueltas o juntas con los productos duros, el zumo de manzana se oscurece rápidamente. Añadir unas gotas de zumo de limón para ralentizar esta decoloración,
- la fruta congelada se puede procesar sólo con el filtro nº 3 montado
- la fruta con semillas pequeñas (como aronia, frambuesa, grosella) debe ser procesada en lotes pequeños aprox. de 0,5 kg. Antes de cargar el siguiente lote hay que apagar el aparato y retirar las piezas para limpiarlas (ver LIMPIEZA).
- el aparato no sirve para exprimir el zumo de frutas y verduras muy duras y ricas en almidón, como la caña de azúcar,
- para conseguir el mejor rendimiento al exprimir las frutas y verduras de consistencia variable, primero se deben procesar los productos blandos, y luego duros.

## **LIMPIEZA**

El aparato debe estar desconectado de la red cuando no es utilizado o antes de limpiarlo. Lo más fácil es limpiarlo inmediatamente después de su uso.

Para limpiar no se deben utilizar productos abrasivos, polvos de limpieza, acetona, alcohol, etc. Todas las piezas desmontables se pueden lavar en el lavavajillas colocándolas en la bandeja superior. Es necesario asegurarse de que estén situados lejos del calentador. La temperatura máxima es de 50°C. Antes de limpiar se debe apagar el aparato y desenchufarlo. Luego se desmontan las piezas de **PERFECT JUICER** según el siguiente orden:

- retirar el empujador (1)
- desbloquear (girando hacia la izquierda) y retirar la tapa (2),
- desbloquear (girando hacia la izquierda) y retirar el colector de zumo (6), junto con la base del filtro (5), el filtro (4) y el tornillo sin fin (3) y desmontar.

Lavar las piezas en agua tibia con un poco de lavavajillas y con un cepillo, al final enjuagar bajo agua corriente. El filtro es de un material muy suave. Por esta razón, durante el lavado debe ser manipulado con mucho cuidado.

La carcasa del aparato se limpia con un paño húmedo.

Está prohibido sumergir la carcasa en agua y enjuagarla bajo agua corriente.

## **GARANTÍA**

El aparato sirve sólo para el uso doméstico y no es adecuado para el uso comercial ni industrial. No se debe utilizarlo para fines distintos de su uso previsto.

La garantía carecerá de validez en caso de uso incorrecto. Las condiciones de garantía están en el anexo.

## **PROTECCIÓN DE MEDIO AMBIENTE**

- el dispositivo está hecho de materiales que pueden ser recuperados o reciclados,
- el dispositivo debe ser entregado al punto de recogida, que se encarga de la recolección y el reciclaje de equipos eléctricos y electrónicos,

## **CONSEILS DE SÉCURITÉ**

**Veillez lire attentivement ce mode d'emploi avant la première utilisation.**

**Les instructions doivent être conservées pour l'avenir.**

1. Le câble de raccordement doit être raccordé à une prise avec les paramètres spécifiés dans le manuel.
2. Ne pas plonger le fil ou l'appareil dans l'eau.
3. Appareil destiné uniquement à un usage privé, industriel, non conforme à sa destination ou contraire aux présentes instructions, le droit à la garantie s'éteint.
4. Ne pas utiliser à l'extérieur.
5. Avant d'allumer l'appareil, assurez-vous que tous les composants sont correctement montés. N'allumez pas l'appareil si le couvercle n'est pas fixé (2).
6. Pour assurer un accès libre et sûr à l'appareil, il doit être réglé à la bonne hauteur.
7. Ne laissez pas l'appareil que vous utilisez sans surveillance.
8. Quand le travail est terminé, arrêtez toujours l'appareil de la puissance
9. Ces équipements peuvent être utilisés par des enfants âgés de huit ans ou plus et par des personnes dont les capacités physiques, mentales ou mentales sont réduites, ainsi que par des personnes qui n'ont ni expérience ni connaissance de l'équipement, à condition qu'une supervision ou une formation à l'utilisation sûre de l'équipement soit assurée afin de comprendre les risques qu'il comporte. Les enfants ne devraient pas jouer avec des appareils. Les enfants non surveillés ne doivent pas effectuer le nettoyage et l'entretien des appareils.
10. Ne prenez pas l'appareil avec les mains mouillées.



11. Débranchez l'appareil du filet avant de le nettoyer.
12. N'utilisez pas l'appareil si le filtre est endommagé.
13. Ne dépassez pas le temps de travail ininterrompu autorisé de la machine.
14. Ne bougez pas ou décalez pendant l'utilisation.
15. Pendant le fonctionnement de l'appareil, il est interdit d'introduire des doigts ou des outils dans le tunnel de distribution – seul un presse-étoupe permet de bourrer les produits.
16. Ne pas utiliser si le câble d'alimentation est endommagé, si l'appareil est tombé ou a été endommagé d'une autre manière. La réparation de l'appareil doit être confiée à un service agréé; Informations sur la carte de garantie et sur le site [www.eldom.eu](http://www.eldom.eu). Toute adaptation ou utilisation de pièces de rechange ou de parties de l'appareil qui ne sont pas d'origine est interdite et compromet la sécurité de fonctionnement.
17. La machine ne peut être utilisée qu'avec les additifs contenus à l'origine.
18. La société Eldom Sp. z o. o. décline toute responsabilité pour les éventuels dommages résultant d'une utilisation abusive de l'appareil.

**ATTENTION: Une mauvaise utilisation de l'appareil peut entraîner des blessures.**

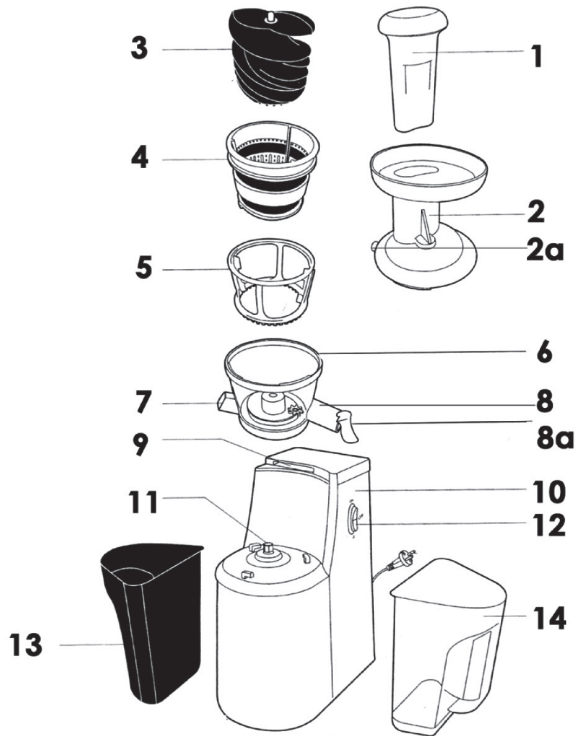
**REMARQUE: Le sachet en film peut être dangereux – gardez-le à l'écart des nourrissons et des enfants en bas âge pour éviter qu'il ne s'étouffe.**

### DESCRIPTION GENERALE

1. Pousseur
2. Couverture
- 2a. Lacets
3. Escargot BPA FREE
4. Filtre
5. Base du filtre
6. Collecteurs de jus
7. Ouverture de sortie de la pulpe
8. Ouverture de sortie du jus
- 8a. Soupape
9. Microinterrupteur
10. Le corps
11. Essieu d'entraînement
12. Commutateur unique (sur, loin, R)
13. Récipients pour pulpe de fruits
14. Réservoirs de jus

### CARACTÉRISTIQUES TECHNIQUES

- puissance: 400W
- tension d'alimentation: 220-240V~50/60Hz
- durée autorisée de fonctionnement ininterrompu: 10 minutes
- pause avant reprise: 1 minute



### DESTINATION

Le **JUICER PERFECT** est conçu pour la transformation productive de la plupart des fruits et légumes. Contrairement aux dessiccateurs traditionnels qui abrasent et centrifugent les produits, la presse à jus broie par exemple les fruits, les légumes ou les herbes et les passe ensuite à travers un tamis. Grâce à ce procédé, le jus de **PERFECT JUICER** est plus épais et moins clair, car il contient plus d'ingrédients précieux. Le mécanisme de compression robuste est constitué de matières plastiques sans danger pour la santé. La grande ouverture facilite le dessiccation des fruits mous comme les pommes.

### L'UTILISATION DE L'APPAREIL

- près avoir déballé l'appareil, vérifiez qu'il n'a pas été endommagé pendant le transport,
- en cas de doute, ne l'utilisez pas avant d'avoir contacté un centre de service,
- lavez tout objet entrant en contact avec des denrées alimentaires,
- assembler l'appareil.

## MONTAGE

- Placez le collecteur de jus (6) sur le corps (10) et tournez-le vers la droite (fig. 1),
- Placer la soupape (8a) (figure 1) sur l'orifice de sortie du jus (8).
- base du filtre (5), filtre (4) (fig. 2) et vis (3) (fig. 3),
- placer les réservoirs (13,14) sous les orifices d'évacuation (7, 8) (fig. 4),
- mettre le couvercle (2). Le symbole ▼ sur le couvercle (2) doit correspondre au symbole ▲ sur le distributeur de jus (6) (figure 5).
- Tournez le capuchon (2) vers la droite,
- Insérez le poussoir (1) dans le tunnel doseur du capuchon (2).

Le **PERFECT JUICER** dispose d'un verrouillage intégré. Cette fonction a pour effet que l'appareil ne peut être mis en marche que si: assemblé correctement. Lors de la mise en place du couvercle (2), assurez-vous que le symbole ▼ sur le couvercle coïncide avec le marqueur.

▲ sur le collecteur de jus (6). Après un montage correct, le microinterrupteur intégré (9) est déverrouillé.

## L'UTILISATION DE L'APPAREIL

Pour obtenir le meilleur jus possible, les produits doivent être préparés en conséquence.

Les légumes ou fruits décortiqués (si nécessaire) et lavés doivent être coupés en morceaux correspondant au tunnel de dosage du couvercle (2). Découpez les produits longs (par exemple les carottes) ou les produits fibreux (par exemple les ananas) en morceaux plus courts. Les meilleurs résultats sont obtenus en extrudant lentement, donc ne mettez pas trop de pression sur le poussoir, car cela pourrait nuire à la qualité du jus produit.

Remarque: n'exercez pas trop de pression sur le jus, car cela pourrait à la fois détériorer la qualité du jus et, dans les cas extrêmes, endommager la presse à jus.

Remarque: les produits excédentaires ne doivent pas être jetés en même temps, car l'escargot ne peut pas les pousser à travers l'ouverture étroite du filtre. Cela peut entraîner des tensions excessives sur les composants du module Squeeze et les endommager. De tels dommages ne peuvent pas non plus être réparés dans le cadre de la garantie (dommagement).

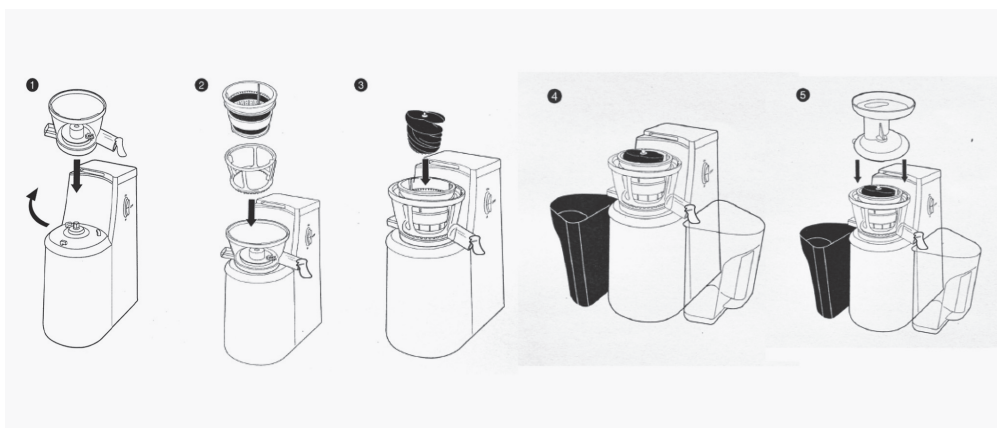
Remarque: Les produits à transformer doivent être jetés en petites portions pour permettre à l'escargot d'essuyer les fruits et légumes à travers le filtre et de retirer la pulpe du collecteur de jus. Attention à la petite sortie de pulpe dans le filtre. Une alimentation trop rapide des produits peut entraîner de fortes tensions sur les composants du module de pressage et les endommager. Les dommages de ce type ne peuvent être réparés dans le cadre de la garantie (dommagement).

- placer l'appareil assemblé sur une surface stable et plane,
- brancher l'appareil sur le réseau,
- assurez-vous que le récipient (14) a été placé sous l'ouverture (8) et que la soupape (8a) est ouverte,
- s'assurer que le récipient à pulpe (13) est placé sous l'ouverture (7),
- allumez l'appareil en poussant l'interrupteur (12) sur «On»,
- placer les produits préparés par lots dans le tunnel de dosage dans le couvercle (2) et les pousser vers le bas à l'aide d'un poussoir (1) vers l'escargot tournant (3).

### Ne mettez jamais de doigts ou d'objets dans le tunnel doseur.

- le jus s'écoule directement dans le récipient (14) et la pulpe est recueillie dans le récipient à déchets (13),
- la soupape (8a), qui est fixée à l'orifice de sortie du jus, peut être fermée pendant une courte période pour changer le récipient de jus et, lorsqu'elle est prête, pour éviter la chute du jus résiduel,
- Lorsque l'escargot est verrouillé, mettez l'interrupteur (12) sur «R» pendant 3 à 5 secondes. Répétez l'opération 2 à 3 fois, puis éteignez les composants du JUICER PARFAIT et démontez-les (voir section Nettoyage) pour supprimer l'élément bloquant.
- une fois que tous les produits ont été transformés et que le flux de jus est arrêté, éteignez l'appareil et attendez qu'il s'arrête.

Notez la durée de fonctionnement continue de l'appareil. Le dépassement de la durée de service et l'absence d'interruptions suffisantes peuvent entraîner des dommages irréparables au moteur.



### TIPPS

Utilisez des fruits et légumes frais car ils contiennent plus de jus.

- nettoyer soigneusement les fruits et légumes dont le jus doit être pressé,
- éliminer les peaux dures non comestibles (par exemple les peaux de melons, d'ananas et de mangues) ainsi que les noyaux et les graines dures des produits transformés,
- déchiqueter les produits transformés en petits morceaux. Découpez les produits longs (par exemple les carottes) ou les produits fibreux (par exemple les ananas) en morceaux plus courts,
- les fruits à pépins de petite taille (par exemple aronia, framboise, cassis) doivent être transformés en petits lots – environ 0,5 kg. Éteignez l'appareil avant de charger le prochain lot et retirez les pièces pour les nettoyer (voir Nettoyage),
- ne pas transformer de glace,
- lorsque des herbes ou des légumes-feuilles sont pressés pour obtenir des résultats optimaux, ils doivent être enroulés en bottes ou combinés avec des produits durs,
- le jus de pomme s'assombrit très vite. Ce processus peut être ralenti en ajoutant quelques gouttes de jus de citron,
- la transformation de fruits très mous est difficile. Par exemple, si vous utilisez des bananes, ajoutez-les comme premier ou second ingrédient – le nectar de banane coule avec le jus pressé des autres fruits.
- l'appareil ne convient pas au dessiccation de fruits ou légumes très durs et féculents, tels que la canne à sucre,
- afin d'obtenir le meilleur rendement, lors du pressage de fruits et légumes de consistance différente, il convient de traiter d'abord des produits tendres, puis des produits durs.

### PRÉLIMINATION

Après le traitement des produits, vous pouvez pré-nettoyer le **JUICER PERFECT**. Pour ce faire, il faut verser de l'eau propre dans l'orifice du couvercle (2) pendant le fonctionnement de l'appareil. En cas de modification des produits transformés (si nous ne voulons pas mélanger des jus), le pré-nettoyage permet de rincer le presse-étoupe sans démonter l'ensemble de l'appareil.

### NETTOYAGE ET ENTRETIEN

En cas de non-utilisation ou avant un nettoyage complet, l'appareil doit être séparé du réseau.

Il est plus facile de nettoyer l'appareil après utilisation. N'utilisez pas d'abrasifs, de poudre de nettoyage, d'acétone, d'alcool, etc. pour nettoyer l'appareil. Avant le nettoyage, éteignez l'appareil, retirez la fiche de la prise ensuite, démontez les éléments **PERFECT JUICER** dans l'ordre suivant:

- retirez le burrelet (1),
- déverrouiller (tourner à gauche) et retirer le couvercle (2),
- déverrouiller (tourner à gauche), retirer le collecteur de jus (6) ainsi que la base du filtre (5), le filtre (4) et l'escargot (3).

Laver les pièces à l'eau chaude avec un peu de détergent à l'aide d'une brosse (15) et Rincer sous un courant d'eau courante.

Le filtre est constitué d'un matériau très sensible. Pour cette raison, il doit être manipulé avec beaucoup de soin lors du lavage.

Nettoyez le corps de l'appareil avec un chiffon humide.

Ne jamais plonger le boîtier dans l'eau ou la rincer à l'eau courante.

### **GARANTIE**

L'appareil n'est destiné qu'à un usage domestique privé et ne convient pas à un usage commercial ou industriel. N'utilisez pas l'appareil à d'autres fins que celles prévues. La garantie expire même en cas d'utilisation incorrecte. Les dommages qui résultent manifestement d'une surcharge de la boîte de vitesses et qui peuvent résulter de l'utilisation de morceaux de fruits et légumes trop grands et durs entraînent la perte de la garantie. Les conditions précises de la garantie sont indiquées en annexe.

### **PROTECTION DE L'ENVIRONNEMENT**

- L'appareil est construit à partir de matériaux qui peuvent être retraités ou recyclés.
- Il doit être remis à un point de collecte approprié pour le recyclage des appareils électriques et électroniques.

## **AVVERTENZE DI SICUREZZA**

**Legga attentamente questo manuale prima del primo utilizzo.**

**Le istruzioni devono essere conservate per il futuro.**

1. Il cavo di collegamento deve essere collegato a una presa elettrica con i parametri specificati nel manuale.
2. Non immergere il filo o l'apparecchio in acqua.
3. Apparecchiatura esclusivamente per uso privato, per uso industriale, per uso non conforme alla sua destinazione o contrariamente alle presenti istruzioni, il diritto alla garanzia decade.
4. Non utilizzare all'aperto.
5. Prima di accendere il dispositivo, assicurarsi che tutti i componenti siano montati correttamente. Non accendere l'apparecchio se il coperchio non è montato (2).
6. Per garantire un accesso libero e sicuro al dispositivo, deve essere regolato alla giusta altezza.
7. Non lasciare il dispositivo che si sta utilizzando incustodito.
8. Quando il lavoro è finito, spegnere sempre l'apparecchio dall'alimentazione
9. Questo apparecchio può essere utilizzato da bambini di età non inferiore ad 8 anni e da persone con ridotte capacità fisiche, sensoriali o mentali o con esperienza e conoscenze insufficienti, purché attentamente sorvegliate o istruite su come utilizzare in modo sicuro l'apparecchio e sui pericoli che ciò comporta. Assicurarsi che i bambini non giochino con l'apparecchio. Pulizia e manutenzione da parte dell'utente possono essere eseguite anche da bambini, se sottoposti a sorveglianza.
10. Non afferrare l'apparecchio con le mani bagnate.
11. Scollegare l'apparecchio dalla rete prima della pulizia.

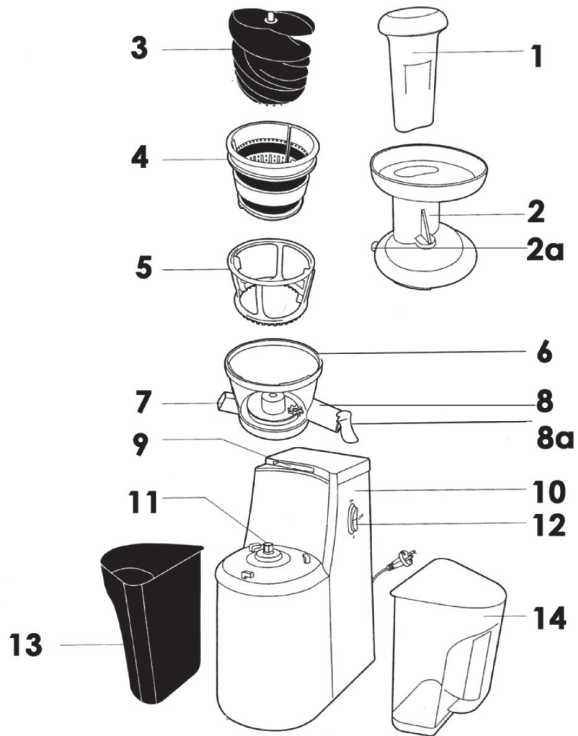
12. Non utilizzare l'apparecchio se il filtro è danneggiato.
13. Non superare il tempo di lavoro ininterrotto consentito della macchina.
14. Non muoversi o spostare durante l'uso.
15. Durante il funzionamento dell'apparecchio non devono essere inseriti né dita né strumenti nel tunnel del donatore – solo un tenditore blocca i prodotti.
16. Non utilizzare se il cavo di alimentazione è danneggiato, se l'apparecchio è caduto o è stato altrimenti danneggiato. La riparazione dell'apparecchio dovrebbe essere affidata ad un servizio autorizzato; Informazioni sulla carta di garanzia e sul sito web [www.eldom.eu](http://www.eldom.eu). Qualsiasi modifica o uso di pezzi di ricambio o parti dell'apparecchio diversi da quelli originali è vietata e compromette la sicurezza operativa.
17. La macchina può essere utilizzata soltanto con gli additivi originariamente inclusi.
18. Eldom Sp. z o. o. non si assume alcuna responsabilità per eventuali danni causati dall'uso improprio dell'apparecchio.

### DESCRIZIONE GENERALE

1. Pressore
2. Coperchio
- 2a. Linguetta
3. Coclea BPA FREE
4. Filtro
5. Alloggiamento del filtro
6. Collettore del succo
7. Foro di uscita della polpa
8. Foro di uscita del succo
- 8a. Valvola
9. Microinterruttore
10. Corpo esterno
11. Perno rotante
12. Interruttore (On, Off, R)
13. Contenitore per la polpa
14. Contenitore per il succo

### DATI TECNICI

- Potenza: 400 W
- Potenza dell'alimentazione: 220-240V~ 50/60Hz
- Tempo massimo di funzionamento ininterrotto: 10 minuti
- Periodo di pausa prima di riavviare l'apparecchiatura: 1 minuto



### UTILIZZO DELL'APPARECCHIATURA

**PERFECT JUICER** è un prodotto destinato alla lavorazione di una grande varietà di frutta e verdura. Garantisce una maggiore efficienza rispetto alle centrifughe tradizionali.

Prima del primo utilizzo della centrifuga sarà necessario:

- leggere attentamente le presenti istruzioni,
- controllare che non vi siano elementi danneggiati,
- lavare gli elementi a contatto con gli alimenti,
- montare l'apparecchiatura.

### MONTAGGIO

- collocare la ciotola del succo (6) sul corpo esterno (10) e ruotarla verso destra (fig.1),
- collocare i seguenti elementi all'interno del collettore del succo: alloggiamento del filtro (5), filtro (4) (fig.2) e coclea (3) (fig. 3),
- posizionare i contenitori (13, 14) sotto ai fori di scarico (7,8) (fig. 4),



- posizionare il coperchio (2) sopra al collettore del succo (6) secondo le indicazioni (fig. 5) e ruotare verso destra.
- inserire il pressore (1) all'interno del tunnel dosatore presente nel coperchio (2).

## USO

La centrifuga **PERFECT JUICER** è provvista di un meccanismo di blocco incorporato. Questa funzione consente l'accensione dell'apparecchiatura soltanto in caso di corretto montaggio.

Quando l'apparecchiatura sarà correttamente montata, il microinterruttore (9) verrà sbloccato.

- collocare l'apparecchiatura montata su una superficie stabile e piana,
- collegare l'apparecchiatura alla rete elettrica,
- lavare la verdura o la frutta e tagliarla in pezzi di dimensioni adatte al tunnel dosatore presente nel coperchio (2). Non sminuzzare i prodotti,
- accertarsi che il contenitore per il succo (14) sia collocato sotto al foro (8),
- accertarsi che il contenitore per la polpa (13) sia collocato sotto al foro (7),
- accendere l'apparecchiatura spostando l'interruttore (12) in posizione "On",
- inserire porzioni del prodotto all'interno del tunnel dosatore presente nel coperchio (2) e servendosi del pressore (1), spingerle verso il basso in direzione della coclea (3). Non esercitare una pressione eccessiva sul pressore, poiché ciò potrebbe comportare un peggioramento dell'effetto finale o un blocco dell'apparecchiatura.

### **Non inserire mai le dita né altri oggetti all'interno del tunnel dosatore.**

- il succo scorrerà direttamente all'interno dell'apposito contenitore (14), mentre la polpa sarà raccolta nel contenitore per i residui (13).
- qualora la coclea rimanga bloccata, sarà necessario portare l'interruttore (12) in posizione "R" per un periodo compreso tra 3 e 5 secondi. Ripetere il processo per 2-3 volte. Fatto ciò, spegnere e smontare gli elementi di **PERFECT JUICER** (vedasi sezione PULIZIA) per eliminare il prodotto bloccato.

Al termine della lavorazione dei prodotti, quando il succo smetterà di defluire, spegnere l'apparecchiatura ed attendere che si fermi.

Rispettare le indicazioni relative al periodo di funzionamento ininterrotto dell'apparecchiatura.

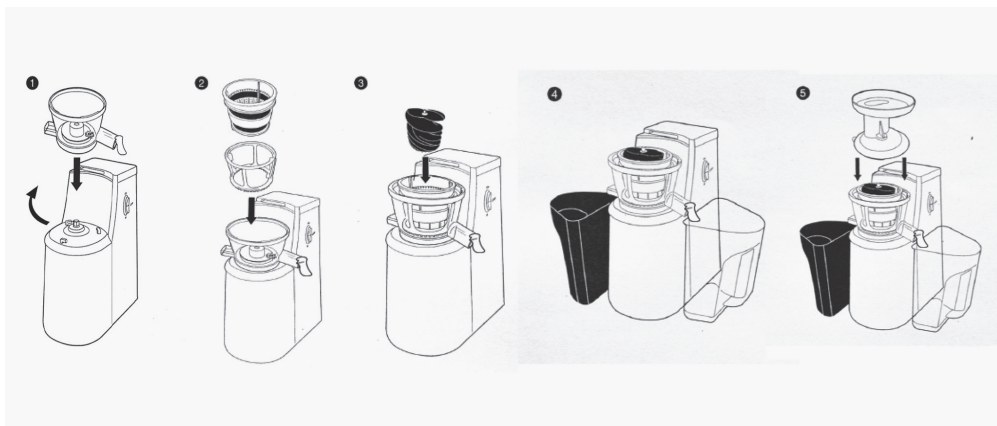
Il suo superamento e la mancanza di un numero di pause sufficienti potranno comportare danneggiamenti irreversibili al motore. Tali danni non sono soggetti alla riparazione in garanzia.

## INDICAZIONI

Utilizzare frutta e verdure fresche, poiché contengono una maggiore quantità di succo.

- pulire accuratamente la frutta e le verdure da cui andremo ad estrarre il succo,
- eliminare le bucce dure e non commestibili (ad es. bucce di melone, ananas, mango), nonché i noccioli ed i semi duri,
- tagliare i prodotti in pezzi di dimensioni adatte a quelle del tunnel dosatore, presente all'interno del coperchio (2). Non sminuzzare eccessivamente i prodotti.
- non inserire ghiaccio o prodotti congelati,
- qualora si spremano erbe o verdure in foglie, i migliori risultati saranno ottenuti legando assieme questi prodotti o unendoli ad altri prodotti più duri.
- il succo di mela si annerisce rapidamente. Per fermare questo processo potremo aggiungere qualche goccia di limone,
- la lavorazione di frutti molto morbidi è difficile. Qualora si utilizzino prodotti di questo tipo (ad es. banane), dovremo inserirli come primo o secondo ingrediente. Il nettare di banana scorrerà verso l'esterno insieme ai succhi di altri frutti.
- l'apparecchiatura non è adatta all'estrazione di succo da verdure o frutti molto duri e ricchi di amido (ad es. canna da zucchero),

- per ottenere il miglior rendimento durante la spremitura di frutti o verdure caratterizzati da consistenze diverse, dovremo lavorare prima i prodotti più morbidi e successivamente quelli più.



### PULIZIA E MANUTENZIONE

Quando l'apparecchiatura non è utilizzata (o prima della pulizia), dovrà essere staccata dall'alimentazione. Consigliamo di pulire l'apparecchiatura subito dopo l'uso.

Per la pulizia non potranno essere utilizzati detersivi abrasivi, polveri, acetone, alcool ecc.

Prima di passare alla pulizia, estrarre la spina dalla presa.

Successivamente, smontare gli elementi di **PERFECT JUICER** nel seguente ordine:

- estrarre il pressore (1),
- sbloccare (ruotare verso sinistra) e togliere il coperchio (2),
- sbloccare (ruotare verso sinistra) e rimuovere il collettore del succo (6) insieme all'alloggiamento del filtro (5), al filtro (4), alla coclea (3). Smontare il tutto.

Lavare gli elementi in acqua calda con l'aggiunta di una piccola quantità di detersivo, aiutandosi con una spazzola. Sciacquare il tutto sotto acqua corrente.

Il filtro è realizzato con un materiale molto delicato. Per questo motivo, durante il lavaggio, sarà necessario maneggiarlo con cautela.

Il corpo esterno dell'apparecchiatura dovrà essere pulito con un panno umido. Non immergere il corpo esterno in acqua e non sciacquare sotto un getto di acqua corrente.

### GARANZIA

L'apparecchio è destinato esclusivamente all'uso domestico privato e non è idoneo all'uso commerciale o industriale. Non utilizzare il dispositivo per scopi diversi da quelli previsti. La garanzia decade anche in caso di utilizzo improprio.

I danni manifestamente dovuti ad un sovraccarico della trasmissione e che possono essere causati dall'uso di pezzi di frutta e verdura troppo grandi e duri comportano la perdita della garanzia.

### PROTEZIONE AMBIENTALE

- l'apparecchiatura è realizzata con materiali che potranno essere riutilizzati o riciclati,
- la centrifuga dovrà essere consegnata ad un punto autorizzato alla raccolta ed al riciclaggio delle apparecchiature elettriche ed elettroniche.



**perfect juicer**