

# eldom solo

DA200

**/ PL /** BEZPRZEWODOWE ŻELAZKO PAROWE **/ EN /** CORDLESS STEAM IRON  
**/ DE /** KABELLOSES DAMPFBUĞELEISEN **/ RU /** БЕСПРОВОДНОЙ ПАРОВОЙ УТЮГ  
**/ ES /** PLANCHA DE VAPOR INALÁMBRICO **/ FR /** FER À REPASSER VAPEUR SANS FIL  
**/ IT /** FERRO DA STIRO A VAPORE SENZA CAVO



**Eldom Sp. z o.o.** • ul. Pawła Chromika 5a • 40-238 Katowice, POLAND  
tel: +48 32 2553340 • fax: +48 32 2530412 • [www.eldom.eu](http://www.eldom.eu)





**/PL/ Uzuwanie wyeksploatowanych urządzeń elektrycznych i elektronicznych (dotyczy krajów Unii Europejskiej i innych krajów europejskich z wydzielonymi systemami zbierania odpadów).**

Ten symbol na produkcie lub jego opakowaniu oznacza, że produkt nie powinien być zaliczany do odpadów domowych. Należy go przekazać do odpowiedniego punktu, który zajmuje się zbieraniem i recyklingiem urządzeń elektrycznych i elektronicznych. Prawidłowe usunięcie produktu zapobiegnie potencjalnym negatywnym konsekwencjom dla środowiska naturalnego i zdrowia ludzkiego wynikających z obecności substancji niebezpiecznych w produkcie. Urządzenie elektryczne należy oddać tak, aby ograniczyć jego ponowne użycie i wykorzystanie. Jeżeli w urządzeniu znajdują się baterie należy je wyjąć i oddać do punktu składowania osobno. URZĄDZENIA NIE WRZUCAĆ DO POJEMNIKA NA ODPADY KOMUNALNE. Recykling materiałów pomaga w zachowaniu surowców naturalnych. Aby uzyskać szczegółowe informacje o recyklingu tego produktu, należy się skontaktować z władzami lokalnymi, firmą świadczącą usługi czyszczenia lub sklepem, w którym produkt został kupiony.

**/EN/ The disposal of used electrical and electronic equipment (applies to European Union countries and other European countries with separate waste-collection systems).**

This symbol on the product or its packaging indicates that it should not be classified as household waste. It should be handed over to an appropriate company dealing with the collection and recycling of electrical and electronic equipment. The correct disposal of the product will prevent potential negative consequences for the environment and human health resulting from hazardous substances present in the product. Electrical devices must be handed over to restrict their re-use and further treatment. If the device contains batteries, remove them, and hand them over to a storage point separately. DO NOT THROW EQUIPMENT INTO THE MUNICIPAL WASTE BIN. Material recycling helps to preserve natural resources. For detailed information on how to recycle this product, please contact your local authority, the recycling company, or the shop where you bought it.

**/DE/ Entsorgung von gebrauchten Elektro- bzw. Elektronikgeräten (gilt für Länder der Europäischen Union und andere europäische Länder mit getrennten Abfallsammelsystemen).**

Dieses Symbol auf dem Produkt oder seiner Verpackung weist darauf hin, dass das Produkt nicht als Hausmüll entsorgt werden darf. Übergeben Sie Elektroschrott an die entsprechende Sammel- und Recyclingstelle für Elektro- bzw. Elektronikgeräte. Die ordnungsgemäße Entsorgung des Produkts verhindert mögliche negative Folgen für die Umwelt und die menschliche Gesundheit, die sich aus den im Produkt enthaltenen gefährlichen Stoffen ergeben können. Das elektrische Gerät muss so übergeben werden, dass die Wiederverwendung und der weitere Gebrauch eingeschränkt sind. Falls sich Batterien im Gerät befinden, entfernen Sie diese und übergeben Sie sie separat an die Sammelstelle. NICHT IN DEN HAUSMÜLL WERFEN. Das Recycling von Materialien trägt zur Schonung der natürlichen Ressourcen bei. Detaillierte Informationen zum Recycling dieses Produkts erhalten Sie bei Ihren örtlichen Behörden, dem Entsorgungsbetrieb oder dem Geschäft, in dem Sie dieses Produkt gekauft haben.

**/RU/ Утилизация вышедшего из эксплуатации электрического и электронного оборудования (относится к странам Европейского Союза и другим европейским странам с системами раздельного сбора отходов).**

Этот символ на продукте или его упаковке означает, что продукт не следует рассматривать как бытовые отходы. Его следует направить в соответствующий пункт сбора и последующей переработки электрического и электронного оборудования. Правильная утилизация продукта предотвратит возможные негативные последствия для окружающей среды и здоровья человека, связанные с наличием в продукте опасных веществ. Электрическое устройство должно быть передано для утилизации таким образом, чтобы ограничить его повторное использование. Если в устройстве имеются батарейки, извлеките их и передайте в место сбора отдельно. НЕ ВЫБРАСЫВАЙТЕ ОБОРУДОВАНИЕ В КОНТЕЙНЕР ДЛЯ БЫТОВЫХ ОТХОДОВ. Повторная переработка материалов помогает сохранить природные ресурсы. Для получения подробной информации о том, как утилизировать данное изделие, обратитесь в местный орган власти, компанию, занимающуюся уборкой мусора, или в магазин, в котором вы приобрели данный продукт.

**/ES/ Eliminación de residuos de aparatos eléctricos y electrónicos (aplicable a los países de la Unión Europea y a otros países europeos que poseen sistemas aislados de recogida de residuos).**

Este símbolo en el producto o en su embalaje indica que el producto no debe clasificarse como residuo doméstico. Hay que entregarlo en un punto autorizado de recogida y reciclaje de aparatos eléctricos y electrónicos. La eliminación adecuada del producto prevendrá las posibles consecuencias negativas para el medio ambiente y la salud humana derivadas de la presencia de sustancias peligrosas en el producto. El dispositivo eléctrico debe ser entregado de manera que se pueda limitar su reutilización y reuso. Si hay pilas en el aparato, hay que quitarlas y entregarlas por separado al punto de almacenamiento. NO TIRAR EL DISPOSITIVO EN EL CUBO DE BASURA MUNICIPAL. El reciclaje de materias ayuda a preservar los recursos naturales. Para obtener la información específica sobre el reciclaje de este producto, póngase en contacto con las autoridades locales, con un proveedor de servicios de reciclaje o con la tienda en la que lo compró.

**/FR/ L'élimination des équipements électriques et électroniques usagés (applicable dans l'Union européenne et dans les autres pays européens disposant de systèmes de collecte sélective).**

Ce symbole sur le produit ou son emballage indique que le produit ne doit pas être traité comme un déchet ménager. Il doit être remis à un point de collecte approprié pour le recyclage des appareils électriques et électroniques. L'élimination correcte du produit permettra d'éviter les conséquences négatives potentielles pour l'environnement et la santé humaine résultant de la présence de substances dangereuses dans le produit. Le matériel électrique doit être remis de manière à limiter sa réutilisation et son utilisation. S'il y a des piles dans l'appareil, retirez-les et déposez-les dans un lieu de stockage séparé. NE JETEZ PAS CET APPAREIL DANS LES ORDURES MÉNAGÈRES. Le recyclage des matériaux contribue à préserver les ressources naturelles. Pour des informations détaillées sur le recyclage de ce produit, veuillez contacter votre autorité locale, l'entreprise fournissant des services de nettoyage ou le magasin où vous avez acheté le produit.

**/IT/ Smaltimento dei rifiuti di apparecchiature elettriche ed elettroniche (applicabile nell'Unione Europea e in altri paesi europei con sistemi di raccolta differenziata).**

Questa immagine sul prodotto o sul suo imballaggio indica che il prodotto non deve essere smaltito insieme agli altri rifiuti domestici. Restituire il dispositivo a un centro di raccolta e riciclaggio appropriato per apparecchiature elettriche ed elettroniche. Il corretto smaltimento del prodotto permette di evitare possibili danni all'ambiente o alla salute umana derivanti dalla presenza di sostanze pericolose nel prodotto. Smaltire l'apparecchio elettrico in modo da limitarne il riutilizzo e il riuso. Se sono presenti batterie, devono essere rimosse e smaltite separatamente. NON SMALTIRE L'APPARECCHIO NEL CONTENITORE DEI RIFIUTI URBANI. Il riciclaggio dei materiali aiuta a conservare le risorse naturali. Per informazioni dettagliate sul riciclaggio di questo prodotto, contattare l'autorità locale, il fornitore del servizio di pulizia o il negozio dove è stato acquistato questo prodotto.

## **WSKAZÓWKI BEZPIECZEŃSTWA**

**Zaleca się zachowanie niniejszej instrukcji obsługi na przyszłość.**

- Przed pierwszym użyciem należy uważnie zapoznać się z całością treści niniejszej instrukcji
- Upewnić się przed włożeniem wtyczki do gniazdka, iż dane umieszczone na tabliczce znamionowej urządzenia odpowiadają parametrom sieci.
- Żelazko należy podłączyć do gniazda ze stykiem ochronnym.
- Przed włączeniem i wyłączeniem żelazka z gniazdka sieciowego należy regulator temperatury ustawić w pozycji "off".
- Urządzenie należy odłączać od sieci zawsze poprzez pociągnięcie za wtyczkę a nie za przewód zasilający.
- Zanim żelazko zostanie schowane należy odczekać, aż całkowicie ostygnie oraz opróżnić zbiornik z wody. Na czas przechowywania można owinąć luźno przewód o podstawę żelazka. Zbyt mocne nawinięcie przewodu może spowodować jego uszkodzenie.
- Żelazko należy przechowywać w bezpiecznym miejscu, w pozycji pionowej, aby resztki wody znajdujące się w zbiorniku wyciekając z niego poprzez otwory parowe nie uszkodziły stopy grzejnej.
- Przewód zasilający nie może znajdować się blisko źródeł ciepła.
- Przed czyszczeniem lub napełnianiem żelazka wodą należy wyjąć wtyczkę z gniazdka sieciowego.
- Nie wolno pozostawiać żelazka bez nadzoru, gdy jest włączone do sieci.
- Zetknięcie z gorącymi metalowymi elementami żelazka oraz z rozgrzaną parą wodną może spowodować oparzenia. Należy, więc zachować szczególną ostrożność podczas prasowania.
- Niniejszy sprzęt może być użytkowany przez dzieci w wieku co najmniej 8 lat i przez osoby o obniżonych możliwościach fizycznych, umysłowych i osoby o braku doświadczenia i znajomości sprzętu, jeżeli zapewniony zostanie nadzór lub instruktaż odnośnie do użytkowania sprzętu w bezpieczny sposób, tak aby związane z tym zagrożenia były zrozumiałe. Dzieci nie powinny bawić się sprzętem. Dzieci bez nadzoru nie powinny wykonywać czyszczenia i konserwacji sprzętu.

- Nie pozostawiać dzieci bez opieki w pobliżu urządzenia.
- Nagrzewające lub schładzające się żelazko i jego sznur należy trzymać poza zasięgiem dzieci, młodszych niż 8 lat.
- Nie używać na wolnym powietrzu.
- Nie zanurzać przewodu lub urządzenia w wodzie.
- Urządzenie przeznaczone jest tylko do użytku domowego.
- Żelazko służy wyłącznie do prasowania ubrań.
- Żelazko musi być używane na stabilnej powierzchni i na taką odstawiane.
- Żelazko nie powinno być używane, jeżeli ma widoczne ślady uszkodzenia lub jeżeli wycieka z niego woda.
- Podczas prasowania nie wolno pozostawiać żelazka w pozycji poziomej na desce do prasowania.
- Nie wolno używać żelazka z uszkodzonym przewodem zasilającym. Jeżeli przewód zasilający ulegnie uszkodzeniu, aby zapobiec niebezpieczeństwu musi on zostać wymieniony w serwisie producenta.
- Napraw sprzętu może dokonać jedynie autoryzowany punkt serwisowy (lista serwisów w załączniku oraz na stronie [www.eldom.eu](http://www.eldom.eu)). Wszelkie modernizacje lub stosowanie nieoryginalnych części zamiennych lub elementów urządzenia jest zabronione i zagraża bezpieczeństwu użytkownika.
- Firma eldom sp. z o. o. nie ponosi odpowiedzialności za ewentualne szkody powstałe w wyniku niewłaściwego używania urządzenia.

**OSTRZEŻENIE: Niewłaściwe użytkowanie urządzenia może spowodować obrażenia ciała.**



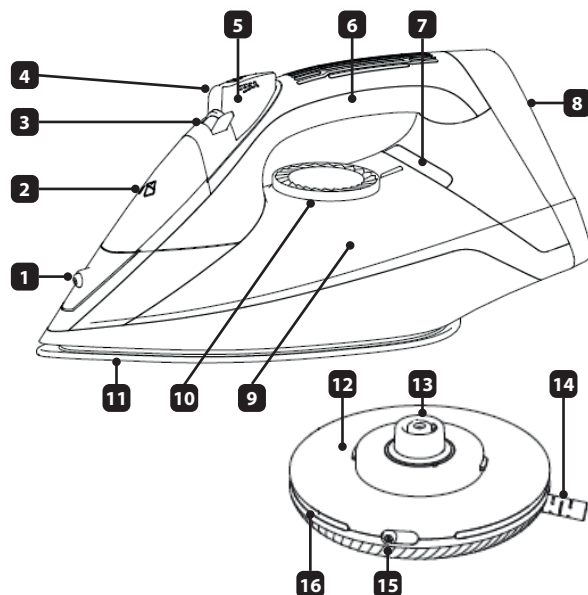
**UWAGA.** Na urządzeniu widoczny jest znak „gorąca powierzchnia”. Znak ten informuje, że dany element może być gorący i nie należy go dotykać gołymi rękami.

#### **UWAGA**

**Woreczek foliowy może stanowić niebezpieczeństwo – aby uniknąć uduszenia workiem należy przechowywać go z daleka od niemowląt i małych dzieci.**

### ■ OPIS OGÓLNY

1. Dysza spryskiwacza
2. Wlew wody
3. Regulacja natężenia pary
4. Przycisk uderzenia pary
5. Przycisk spryskiwacza
6. Uchwyt
7. Lampka kontrolna - temperatura
8. Podstawa + gniazdo ładowania
9. Zbiornik na wodę
10. Pokrętło termostatu
11. Stopa
12. Baza ładująca
13. Złącze ładowania
14. Kabel zasilający
15. Blokada
16. Lampka kontrolna - podłączenie



### ■ DANE TECHNICZNE

**moc:** 2800 W

**napięcie zasilania:** 220-240 V ~ 50-60 Hz

**wydajność pary:** do 20g/min.


### ■ PRZYGOTOWANIE URZĄDZENIA

Przed pierwszym włączeniem żelazka należy usunąć wszystkie zabezpieczenia transportowe rozwinąć całkowicie kabel zasilający (14). Podczas początkowej eksploatacji urządzenia, może wydobywać się z niego nieszkodliwy zapach. Zjawisko to nie ma wpływu na jego działanie i szybko mija.



### ■ UŻYTKOWANIE URZĄDZENIA

Niezależnie od wybranego wariantu prasowania bazę (12) należy umieścić na stabilnym podłożu.

#### **Prasowanie bezprzewodowe**

- w żelazko postawić na bazie (12),
- przesunąć przycisk blokady (15) w pole ,
- po nagraniu żelazko można zdjąć z bazy (12) i prasować,
- w trakcie prasowania należy często odkładać żelazko na bazę (12) w celu naładowania.

#### **Prasownie z przewodem zasilającym**

- żelazko postawić na bazie (12) tak, aby znaczek na uchwycie  pokrył się z przewodem (14),
- przesunąć przycisk blokady w pole ,
- dostosować pozycję żelazka przekręcając w lewo lub w prawo, aż do usłyszenia kliknięcia,
- żelazko zostanie podłączone do bazy ładującej i zablokwane,
- po podłączeniu bazy żelazko prasuje w trybie przewodowym jak zwykle żelazko.

### WYBÓR TEMPERATURY

Temperaturę prasowania należy dobrać do rodzaju tkaniny.

Przed prasowaniem należy zawsze obejrzeć etykietę na ubraniu i stosować się do zaleceń na niej zawartych.

Jeśli na ubraniu nie ma żadnych wskazówek dotyczących pielęgnacji, można kierować się wskazaniami z poniższej tabeli.

Jeżeli rodzaj tkaniny jest nieznany należy rozpocząć prasowanie od najniższej temperatury stopniowo ją zwiększając, aż do uzyskania pozytywnych rezultatów.

Jeżeli ubranie składa się z różnych materiałów należy wybrać najniższą zalecaną temperaturę.

| Materiał                 | Pozycja termostatu |
|--------------------------|--------------------|
| acetat, nylon            | •                  |
| jedwab, wełna, poliester | • •                |
| bawełna, len             | • • •              |

#### ■ FUNKCJA „STRAŻAK”

Żelazko pozostawione w bezruchu w pozycji poziomej wyłączy się samoczynnie po ok 30s, a w pozycji pionowej po ok 8 min. Wyłączenie sygnalizowane jest pulsującą lampką kontrolną (7) oraz przez kilka sekund sygnałem dźwiękowym. Aby uruchomić żelazko ponownie, wystarczy nim mocno potrząsnąć.

#### ■ PRASOWANIE BEZ PARY

Przed włączeniem do sieci należy ustawić żelazko na bazie (12), pokrętko termostatu (10) ustawić w pozycji „min”, a regulator pary (3) w pozycję „0” (brak parowania).

Podłączyć urządzenie do sieci – włączą się lampki (7 i 16).

Pokrętkiem termostatu (10) ustawić temperaturę.

Prasowanie można rozpocząć kiedy lampka (7) zmieni kolor – oznacza to, że żelazko osiągnęło wymaganą temperaturę

Termostat będzie utrzymywał wybraną temperaturę, co będzie sygnalizowane zmianą koloru (7).

#### ■ PRASOWANIE Z UŻYCIEM PARY

Prasowanie z użyciem pary oraz funkcją uderzenia pary możliwe jest tylko przy ustawionej wysokiej temperaturze.

Najwyższa temperatura oznaczona jest na pokrętkle termostatu (10) jako „MAX”.

Natężenie pary należy ustawić regulatorem (3).

Dodatkową porcję pary uzyskamy wciskając przycisk (4). Dodatkowe uderzenie pary ułatwia wyprasowanie wyjątkowo opornych zagnieceń.

#### UWAGA.

**Para jest gorąca. Istnieje niebezpieczeństwo poparzenia. Stopa żelazka (11) nagrzewa się bardzo szybko, natomiast do jej schłodzenia potrzeba więcej czasu. Nie wolno jej zatem dotykać.**

#### ■ NAPEŁNIANIE WODĄ

Przed przystąpieniem do napełniania lub uzupełniania zbiornika (9) wodą należy upewnić się, czy wtyczka jest wyjęta z kontaktu oraz czy regulator parowania (3) ustawiony jest w pozycji „0”.

Do żelazka można wlewać czystą wodę z kranu o temperaturze pokojowej.

Do napełniania zbiornika żelazka służy załączony pojemnik, przystosowany kształtem do otworu wlewowego (2).

Nie wolno wlewać wody do żelazka bezpośrednio z kranu!

Wlewając wodę do żelazka należy pamiętać, aby poziom wody nie przekroczył oznaczenia „MAX” na zbiorniku (9).

#### ■ SYSTEM ANTI-CALC

Specjalny filtr wewnątrz zbiornika na wodę zmiękcza wodę i zapobiega osadzaniu się kamienia na stopie żelazka. Filtr jest trwały i nie wymaga wymiany.

#### Uwaga:

**Używać tylko wody z kranu. Woda destylowana i demineralizowana sprawia, że system antywapienny jest nieskuteczny, zmieniając jego właściwości fizykochemiczne.**

#### ■ SPRYSKIWACZ

Po napełnieniu zbiornika (9) wodą można korzystać z funkcji zraszania miejsca do prasowania za pomocą przycisku (5).

## ■ SYSTEM ANTI DRIP

Funkcja **ANTI DRIP** zapobiega kapaniu wody ze stopy (**11**), kiedy temperatura żelazka jest zbyt niska do wytworzenia pary.

## ■ SELF CLEAN

Zaleca się okresowe użycie funkcji samoczyszczenia stopy, która zapobiega osadzaniu się kamienia w żelazku.

W tym celu należy:

- napełnić żelazko wodą (do pełna),
- podłączyć żelazko do sieci i ustawić termostat (**10**) w pozycji „**max**”,
- po zmianie koloru lampki kontrolnej (**7**) odłączyć urządzenie,
- trzymając poziomo, np. nad zlewozmywakiem, przesunąć regulator parowania (**3**) w prawo i trzymać w tej pozycji przez około minutę potrząsając jednocześnie żelazkiem,
- po ostudzeniu żelazka przetrzeć stopę wilgotną szmatką, aby usunąć ew. zanieczyszczenia.

## UWAGA

**Woda i para wydobywające się z żelazka w czasie smoczczenia są gorące. Istnieje niebezpieczeństwo poparzenia.**

## ■ WSKAZÓWKI

- Do żelazka należy używać wody z kranu.
- Zmniejszenie temperatury pokrętem termostatu (**10**) nie powoduje natychmiastowego jej zmniejszenia, należy odczekać do ponownej zmiany koloru lampki kontrolnej (**7**).
- Przy prasowaniu bez użycia pary zbiornik na wodę może być pusty. Należy sprawdzić, czy regulator parowania ustawiony jest w pozycji „**0**”. Można używać dowolnego zakresu temperatur w zależności od rodzaju tkaniny. Jeżeli zbiornik na wodę jest pełny można używać funkcji spryskiwania,
- Przy ustawieniu niskiej temperatury należy prasować bez pary.
- Zanim żelazko zostanie schowane należy odczekać, aż całkowicie ostygnie oraz opróżnić zbiornik z wody. Na czas przechowywania można owinąć luźno przewód o podstawę żelazka. Zbyt mocne nawinięcie przewodu może spowodować jego uszkodzenie.
- Żelazko należy przechowywać w bezpiecznym miejscu, w pozycji pionowej, aby resztki wody znajdujące się w zbiorniku wyciekając z niego poprzez otwory parowe nie uszkodziły stopy grzejnej.

## ■ CZYSZCZENIE

Przed przystąpieniem do czyszczenia wyjąć wtyczkę z gniazdka oraz poczekać aż żelazko całkowicie wystygnie. Żelazka nie wolno zanurzać w wodzie.

Nie wolno czyścić żelazka ostrymi, ścierającymi szmatkami lub gąbkami, ponieważ można w ten sposób zniszczyć urządzenie.

Korpus żelazka, stopę (**11**) oraz bazę (**12**) należy przetrzeć wilgotną ściereczką, a następnie wytrzeć do sucha czystą szmatką.

## ■ OCHRONA ŚRODOWISKA

- urządzenie jest zbudowane z materiałów, które mogą być poddane ponownemu przetwarzaniu lub recyklingowi,
- należy je przekazać do odpowiedniego punktu, który zajmuje się zbieraniem i recyklingiem urządzeń elektrycznych i elektronicznych.

## ■ GWARANCJA

- urządzenie przeznaczone jest do użytku prywatnego w gospodarstwie domowym,
- nie może być używane do celów zawodowych,
- gwarancja traci ważność w przypadku nieprawidłowej obsługi.

**Warunki gwarancji podane są w załączniku.**



## **SAFETY INSTRUCTIONS**

**It is recommended to keep this instructions manual for future reference.**

- Read the entire instructions manual carefully before using the appliance for the first time.
- Before connecting the plug to the socket, make sure that the data on the appliance's nameplate corresponds to the mains parameters.
- Connect the iron's plug to the socket with an earth pin.
- Before connecting or disconnecting the iron's plug from the mains socket, set the temperature regulator in the "off" position.
- The appliance should always be disconnected from the mains by pulling by the plug and never by the power cord.
- Wait until the iron is completely cooled down and empty the water tank before storing it. Wind the power cord loosely around the iron base for the storage period. Winding the power cord too tightly may cause damage to it.
- The iron should be kept in a safe place, in a vertical position, so that the residual water in the tank leaking from it through the steam holes does not damage the heating soleplate.
- The power cord must not be close to heat sources.
- Before cleaning or filling the iron with water, remove the plug from the mains socket.
- Do not leave the iron unsupervised when it is connected to the mains.
- Contact with hot metal parts of the iron and hot steam can cause burns. Therefore take special care when ironing.
- This appliance may be used by children of at least 8 years of age and by persons with reduced physical and mental abilities, and persons with no experience or knowledge of the equipment, if supervised or instructed on its safe use so that the risks associated with it are understood. Children should not play with the appliance. Unsupervised children should not be allowed to perform cleaning and maintenance of the appliance.
- Do not leave children unattended near the appliance.

- Keep the heating or cooling down iron and its power cord out of reach of children under 8 years of age.
- Do not use outdoors.
- Do not immerse the power cord or appliance in water.
- The appliance is intended for household use only.
- The iron is only intended for ironing clothes.
- The iron must be used and placed on a stable surface.
- Do not use the iron if it has visible signs of damage or if water leaks from it.
- Do not leave the iron in a horizontal position on the ironing board during ironing.
- Do not use the iron with a damaged power cord. In case of the power cord damage, hand it over for replacement to the manufacturer's service centre to prevent any dangerous situations.
- The equipment can be repaired by an authorised service centre only (the list of service centres is presented in the appendix and can be found at [www.eldom.eu](http://www.eldom.eu)). It is not allowed to make any modifications or use spare parts, or appliance elements other than the original as it compromises the safety of use.
- Eldom Sp. z o. o. shall not be liable for any potential damage resulting from the improper use of the appliance.

**WARNING: Improper use of the appliance may cause injury.**



**This symbol warns against the high temperature of the surface of the appliance.**

**WARNING: Plastic bag can be dangerous, to avoid danger of suffocation keep this bag away from babies and children.**

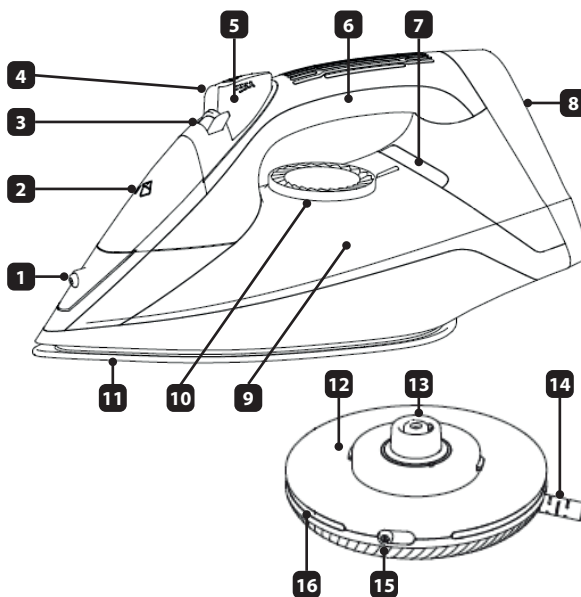
#### OVERVIEW

1. Spray nozzle
2. Water inlet
3. Steam intensity regulator
4. Steam burst button
5. Spray button
6. Handle
7. Indicator lamp – temperature
8. Base + charging port
9. Water tank
10. Thermostat knob
11. Soleplate
12. Charging base
13. Charging connector
14. Power cord
15. Lock
16. Indicator lamp – connection

#### SPECIFICATION

**Power:** 2800 W

**Power supply:** 220-240V ~ 50-60Hz



#### USE


Before the first switching on of the iron, fully unroll the power cord (14). During the initial use of the iron, harmless odour may be emitted. This is short-lasting and has no effect on the operation.

Match the ironing temperature to the type of the fabric. If the type of the fabric is not known, start ironing with the lowest temperature and increase it gradually to achieve positive results.



#### USING THE APPLIANCE

Regardless of the selected ironing option, place the base (12) on a stable surface.

##### Wireless ironing

- place the iron on the base (12),
- move the lock button to the  symbol,
- after heating, the iron can be removed from the base and you can start ironing,
- often put the iron on the base to charge it during ironing.

##### Ironing with the power cord

- place the iron on the base (12) so that the  sign on the handle coincides with the power cord (14),
- move the lock button to the  symbol,
- adjust the iron position by turning it to the left or right until you hear a click,
- the iron will be connected to the charging base and locked,
- after connecting the base, the iron will allow for ironing in wired mode like a regular iron.

#### TEMPERATURE SELECTION

Always refer to the garment manufacturer's recommendations for the correct temperature setting.

Before ironing, always look at the label on your clothing and follow the recommendations on it.

If there are no care instructions on the garment, you can follow the instructions in the table below.

If the type of the fabric is unknown, start with the lowest temperature and increase it gradually until a satisfactory result is reached.

If the garment is composed of different materials, select the lowest recommended temperature.

| Material              | Thermostat position |
|-----------------------|---------------------|
| acetate, nylon        | .                   |
| silk, wool, polyester | ..                  |
| cotton, linen         | ...                 |

#### ■ AUTO-OFF FUNCTION

The iron left unmoving will turn off automatically after about 30 seconds when horizontal and after about 8 minutes when

vertical. Turning off is signalled with the pulsating indicating light (7) and several seconds of audible signal.

Shake the iron to turn it on again.

#### ■ IRONING WITHOUT STEAM

Before plugging in the iron to the mains, place it on the base (12), set the thermostat knob (10) in the "OFF" position, and the steam regulator (3) in the "0" position (no steam).

Plug in the iron to the mains: the light (7+16) will go on.

Set the temperature with the thermostat knob (10). The light (5) will go on.

Ironing can be started when the light (7) changes color - it means that the iron has reached the required temperature

The thermostat will maintain the selected temperature, which will be signaled by a color change (7).

#### ■ IRONING WITH STEAM

Ironing with steam and the steam shot function is only possible when high temperature is set. The highest temperature is marked "MAX" on the thermostat knob (10).

Intensity of steam is set with the regulator (3).

The button (4) may be used to release additional volume of steam. The additional steam shot facilitates ironing of exceptionally resistant creases.

**NOTE. Steam is hot. Danger of scalding or burns. The sole of the iron is heating up very quickly and needs more time to cool down. It must not be touched**

#### ■ FILLING THE WATER TANK

Before filling or refilling the tank with water, make sure that the plug is removed from the socket and that the steam intensity regulator (3) is set to the "0" position.

Pour clean tap water at room temperature into the iron.

For filling the iron tank use the supplied container adapted in shape to the inlet opening.

Do not pour water into the iron directly from the tap!

When pouring water into the iron, remember that the water level should not exceed the "MAX" mark on the tank (9).

#### ■ ANTI-CALC SYSTEM

A special filter inside the water tank softens the water and prevents limescale from settling on the soleplate. The filter is durable and does not require replacement.

**Caution: Use only tap water. Distilled and demineralised water makes the anti-calc system ineffective, changing its physicochemical properties.**

#### ■ SPRAYER

After water is poured into the tank (9), it may be used to sprinkle the ironed spot with the button (5).

### ■ ANTI DRIP

The ANTI DRIP function prevents water from dripping from the sole (11) when the iron temperature is too low to produce steam.

### ■ SELF CLEAN

Using the sole self-cleaning function is recommended to prevent scale setting in the iron. To do this:

- fill in the iron full with water,
- plug in the iron to the mains and set the thermostat (10) at "MAX",
- and switch on the unit when the light (7) goes off,
- holding it horizontally, e.g. over a sink, move the steam regulator (3) to the right and hold it in this position for about a minute while shaking the iron at the same time,
- when the iron cools down, wipe the sole with a damp cloth to remove soiling.

### ■ CLEANING

Before cleaning, plug out the iron and wait for it to cool down completely.

- The iron must not be immersed in water.
- The iron must not be cleaned with rough, abrasive cloth or sponge, as it may destroy the device.
- Wipe the iron body and the soleplate (11) and base (12) with a damp cloth and then dry with a clean cloth.

### ■ RECOMMENDATIONS

- use tap water for the iron,
- reducing temperature with the thermostat knob (10) will not make it go down immediately, you need to wait for the indication light (7) to go on,
- when ironing without steam, the water tank may be empty. Make sure that the steam knob is set to "0". Depending on the type of the fabric, the range of temperatures may be set as needed. If the water tank is full, the sprinkling function may be used,
- when the temperature is set to low, do not use steam,
- before putting the iron away, wait for it to cool down and empty the water tank. For storage, the cord may be loosely wrapped on the base of the iron. Overstretching the cord may damage it,
- the iron should be stored in a safe place, vertically, so that the remains of water in the tank do not damage the sole when dropping out through the steam openings.

### ■ PROTECTION OF THE ENVIRONMENT

- The device is made of materials that may be reprocessed or recycled,
- They are to be delivered to the point of collection and recycling of electrical and electronic devices.

### ■ GUARANTEE

- The device is intended for private household use.
- It may not be used for professional applications.
- The guarantee shall become void if the unit is improperly operated.

## **SICHERHEITSHINWEISE**

### **Bewahren Sie diese Betriebsanleitung zum späteren Nachschlagen auf.**

- Bitte lesen Sie diese Bedienungsanleitung vor dem ersten Gebrauch sorgfältig durch.
- Bevor Sie den Stecker in die Steckdose stecken, prüfen Sie, ob die Angaben auf dem Typenschild des Geräts mit den Parametern des Stromnetzes übereinstimmen.
- Das Bügeleisen muss an eine Steckdose mit Schutzkontakt angeschlossen werden.
- Stellen Sie den Temperaturregler auf die Position „Aus“, bevor Sie das Bügeleisen am Netz ein- und ausschalten.
- Trennen Sie das Gerät immer durch Ziehen am Stecker und nicht am Netzkabel vom Netz.
- Lassen Sie das Bügeleisen vollständig abkühlen und leeren Sie den Wassertank, bevor Sie es aufbewahren. Für die Aufbewahrung können Sie das Kabel locker um das Bügeleisen wickeln. Ein zu straffes Aufwickeln des Kabels kann jedoch zu Schäden führen.
- Bewahren Sie das Bügeleisen an einem sicheren Ort in aufrechter Position auf, damit das Restwasser im Wassertank nicht durch die Dampföcher ausläuft und die Bügelsohle beschädigt.
- Das Netzkabel darf nicht in der Nähe von Wärmequellen verlegt werden.
- Ziehen Sie den Stecker aus der Steckdose, bevor Sie das Bügeleisen reinigen oder mit Wasser füllen.
- Lassen Sie das Bügeleisen nicht unbeaufsichtigt, wenn es eingesteckt ist.
- Der Kontakt mit heißen Metallteilen des Bügeleisens und mit heißem Dampf kann zu Verbrennungen führen. Daher ist beim Bügeln besondere Vorsicht geboten.
- Dieses Gerät darf von Kindern ab 8 Jahren und von Personen mit eingeschränkter körperlicher oder geistiger Leistungsfähigkeit sowie von Personen ohne Erfahrung und Kenntnisse benutzt werden, sofern sie beaufsichtigt, oder in den sicheren Gebrauch des Gerätes unterwiesen werden, und die daraus resultierenden Gefahren verstehen. Kinder dürfen nicht mit dem Gerät spielen. Reinigung und Wartung dürfen nicht von Kindern ohne Beaufsichtigung durchgeführt werden.
- Lassen Sie Kinder nicht unbeaufsichtigt in der Nähe des Geräts.

- Bewahren Sie das erhitzende oder abkühlende Bügeleisen und sein Kabel außerhalb der Reichweite von Kindern unter 8 Jahren auf.
- Verwenden Sie das Gerät nicht im Freien.
- Tauchen Sie das Kabel oder das Gerät nicht in Wasser ein.
- Dieses Gerät ist nur für den Hausgebrauch bestimmt.
- Das Bügeleisen ist nur zum Bügeln von Kleidung geeignet.
- Das Bügeleisen muss auf einer stabilen Fläche verwendet und weggestellt werden.
- Das Bügeleisen darf nicht verwendet werden, wenn es sichtbare Anzeichen von Beschädigungen aufweist oder Wasser ausläuft.
- Lassen Sie das Bügeleisen während des Bügelns nicht in waagerechter Position auf dem Bügeltisch stehen.
- Verwenden Sie das Bügeleisen nicht mit einem beschädigten Netzkabel. Wenn das Netzkabel beschädigt ist, muss es durch den Kundendienst des Herstellers ersetzt werden, um eine Gefährdung zu vermeiden.
- Reparaturen können nur von einer autorisierten Servicestelle durchgeführt werden (Liste der Servicestellen im Anhang und unter [www.eldom.eu](http://www.eldom.eu)). Jegliche Modernisierung oder Verwendung von nicht originalen Ersatzteilen oder Komponenten des Geräts ist untersagt und gefährdet die Sicherheit der Nutzung.
- Für eventuelle Schäden, die durch unsachgemäßen Gebrauch des Geräts entstehen, haftet die Firma eldom Sp. z o. o. nicht.

**WARNUNG: Die unsachgemäße Verwendung des Geräts kann zu Verletzungen führen.**

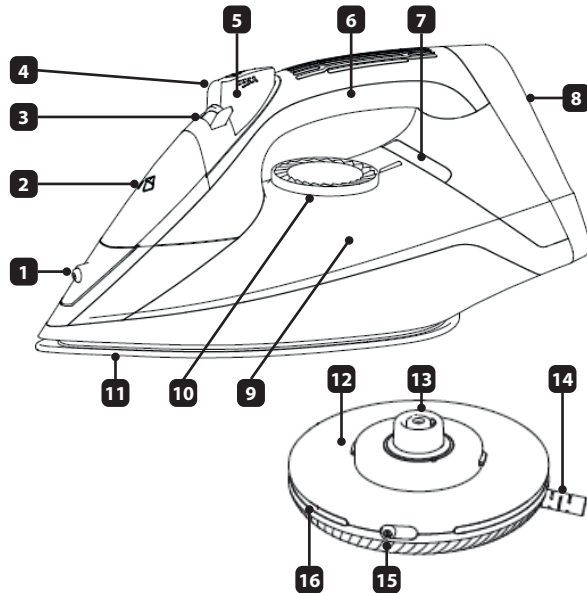


**Dies Zeichen warnt vor hoher Temperatur der Gerätesfläche**

**VORSICHT! Plastiktüten können gefährlich sein! Erstickungsgefahr! Bewahren Sie die Tüte sicher vor Kindern auf!**

### ■ ALLGEMEINE BESCHREIBUNG

1. Sprühdüse
2. Wassereinlass
3. Dampfmenge­regler
4. Dampfstoß­knopf
5. Sprüh­knopf
6. Griff
7. Kontroll­leuchte - Temperatur
8. Sockel + Lade­buchse
9. Wasser­tank
10. Thermostat-Dreh­regler
11. Bügel­sohle
12. Lade­station
13. Lade­anschluss
14. Netz­kabel
15. Verriegelung
16. Kontroll­leuchte – Anschluss



### ■ TECHNISCHE DATEN

leistung: 2800 W

netzspannung: 220-240V ~ 50-60Hz

### ■ GEBRAUCH DES GERÄTS


Vor dem ersten Gebrauch des Bügeleisens ist das Anschlusskabel (14) ganz abzuwickeln. Am Anfang der Nutzung kann das Gerät einen unschädlichen Duft verströmen. Dies nimmt keinen Einfluss auf sein Funktionieren und schnell vergeht.

Die Bügeltemperatur ist an die Art des Stoffes anzupassen. wenn die Art des Stoffes unbekannt ist, soll das Bügeln mit der niedrigsten Temperatur angefangen und allmählich erhöht werden, bis erwünschte Effekte erreicht werden.



### ■ BENUTZUNG DES GERÄTS

Stellen Sie die Ladestation (12) unabhängig von der gewählten Bügeloption auf eine stabile Fläche.

#### **Drahtlos Bügeln**

- Setzen Sie das Bügeleisen in die Ladestation (12),
- Verschieben Sie die Verriegelungstaste auf das Feld ,
- Sobald das Bügeleisen aufgeheizt ist, können Sie es aus der Ladestation nehmen und bügeln
- Legen Sie das Bügeleisen beim Bügeln häufig in die Ladestation, um es aufzuladen.

#### **Bügeln mit Netzkabel**

- Setzen Sie das Bügeleisen so in die Ladestation (12), dass die Markierungen  am Griff und Draht (14) übereinstimmen.
- Verschieben Sie die Verriegelungstaste auf das Feld ,
- Stellen Sie die Position des Bügeleisens durch Drehen nach links oder rechts ein, bis Sie ein Einrasten hören.
- Das Bügeleisen wird an die Ladestation angeschlossen und verriegelt.
- Wenn die Ladestation angeschlossen ist, bügelt das Bügeleisen im kabelgebundenen Modus wie ein normales Bügeleisen..

### ■ TEMPERATURREGELUNG

Stellen Sie die Bügeltemperatur entsprechend der Stoffart ein.



Sehen Sie sich vor dem Bügeln immer das Etikett auf dem Kleidungsstück an und befolgen Sie die dort angegebenen Anweisungen.

Wenn auf dem Kleidungsstück keine Pflegehinweise vorhanden sind, können Sie die Angaben in der nachstehenden Tabelle befolgen.

Wenn Sie die Stoffart nicht kennen, beginnen Sie mit der niedrigsten Temperatur und erhöhen Sie diese allmählich, bis Sie positive Ergebnisse erzielen.

Wenn das Kleidungsstück aus verschiedenen Materialien besteht, wählen Sie die niedrigste empfohlene Temperatur.

| Stoff                   | Thermostatstellung |
|-------------------------|--------------------|
| Acetat, Nylon           | .                  |
| Seide, Wolle, Polyester | ..                 |
| Baumwolle, Leinen       | ...                |

#### ■ „FEUERWEHRMANN“-Funktion

wird das Bügeleisen in liegender Stellung länger nicht benutzt, schaltet sich es automatisch nach ca. 30 Sekunden aus, und in stehender Stellung nach ca. 8 Minuten. Diese Funktion wird mit einer blinkenden Kontrollleuchte (7) und mit einem Tonsignal einige Sekunden lang signalisiert. Um das Bügeleisen wieder zu betätigen, schütteln Sie fest mit dem Bügeleisen.

#### ■ BÜGELN OHNE DAMPF

Bevor Sie das Gerät ans Netz anschließen, stellen Sie es auf den Untersatz (12), stellen Sie das Temperaturwählrad (10) in Position "OFF" und der Dampfmengenregler (3) in Position "0" (kein Dampf).

Das Gerät ans Netz anschließen – die Kontrollleuchte leuchtet (7+16).

mit dem Temperaturwählrad (10) stellen Sie die Temperatur ein. Die leuchte (7) beginnt, zu leuchten.

Sie können mit dem Bügeln anfangen, wenn die leuchte (7) erlischt – das bedeutet, dass das Bügeleisen zur eingestellten Temperatur aufgeheizt wurde.

Der Temperaturregler hält die gewählte Temperatur aufrecht, was mit dem ein- und ausschalten der leuchte (7) signalisiert wird.

#### ■ BÜGELN MIT DAMPF

Das Bügeln mit Dampf und der Funktion des Dampfstoßes ist nur bei hohen Temperaturen möglich. Die höchste Temperatur ist

auf dem Temperaturwählrad (10) als "MAX" gekennzeichnet.

Die Dampfmenge ist mit dem Regler (3) einzustellen.

Eine zusätzliche Dampfmenge ist mit Hilfe der Taste (4) zu erreichen. Zusätzlicher Dampfstoß erleichtert das Bügeln von hartnäckigen Falten.

**VORSICHT. Der Dampf ist heiß. Es besteht Verbrennungsgefahr. Die Bügelsohle wird sehr schnell heiß, ihre Abkühlung dauert hingegen länger. Man darf sie daher nicht berühren.**

#### ■ BEFÜLLUNG MIT WASSER

Bevor Sie Wasser in den Wassertank einfüllen oder nachfüllen, stellen Sie sicher, dass der Stecker herausgezogen ist und dass der Dampfmengenregler (3) auf die Position „0“ gestellt ist.

Das Bügeleisen kann mit sauberem, zimmerwarmem Leitungswasser aufgefüllt werden.

Zum Befüllen des Wassertanks wird der mitgelieferte Becher verwendet, da er so geformt ist, dass er in die Einfüllöffnung passt.

Geben Sie kein Wasser direkt aus dem Wasserhahn in das Bügeleisen!

Wenn Sie Wasser in das Bügeleisen einfüllen, achten Sie darauf, dass der Wasserstand die Markierung „MAX“ auf dem Wassertank (9) nicht überschreitet.

#### ■ ANTI-KALK-SYSTEM

Ein spezieller Filter im Wassertank enthärtet das Wasser und verhindert Kalkablagerungen auf der Bügelsohle. Der Filter ist langlebig und muss nicht ausgetauscht werden.

**Achtung: Nur Leitungswasser verwenden. Destilliertes und entmineralisiertes Wasser macht das Anti-Kalk-System unwirksam, da es seine physikochemischen Eigenschaften verändert.**

#### ■ WASSERSPRÜHER

Nach dem Befüllen des Wassertanks (9) mit Wasser können Sie die Sprühfunktion durch die Taste (5) benut.

#### ■ ANTI DRIP-SYSTEM

Die ANTI DRIP-Funktion verhindert, dass während des Bügelns Wasser aus der Bügelsohle (11) austritt. Wenn die Betriebstemperatur zu niedrig ist, als dass Wasserdampf entstehen könnte, bestünde sonst diese Gefahr.

#### ■ SELF CLEAN-FUNKTION

Es ist empfehlenswert, die Selbstreinigungsfunktion der Bügelsohle regelmäßig zu gebrauchen, wodurch die Steinablagerung verhindert wird. Zu diesem Zwecke:

- füllen Sie das Bügeleisen mit Wasser (voll) ein,
- schließen Sie das Gerät ans Netz an und stellen Sie den Temperaturregler (10) in Position "MAX",
- nach Farbwechsel der Kontrollleuchte (7) Gerät ausstecken,
- halten Sie es waagrecht, z.B. über ein Waschbecken, bewegen Sie den Dampfregler (3) nach rechts und halten Sie ihn etwa eine Minute in dieser Position, während Sie gleichzeitig das Bügeleisen schütteln,
- wischen Sie die Bügelsohle nach der Abkühlung des Bügeleisens mit einem feuchten Lappen ab, um evtl. Beschmutzung wegzuwischen.

**VORSICHT Wasser und Dampf, die aus dem Bügeleisen bei der Selbstreinigung herauskommen, sind heiß. Es besteht Verbrennungsgefahr.**

#### ■ REINIGUNG

Vor der Reinigung soll der Netzstecker aus der Steckdose immer gezogen werden und das Bügeleisen ausgekühlt sein.

- Das Bügeleisen darf nicht in Wasser eingetaucht werden.
- Verwenden Sie für die Reinigung des Bügeleisens keine scharfen Scheuerlappen oder -schwämme, weil sie die Beschädigung des Geräts verursachen können.
- Der Körper des Bügeleisens sowie die Bügelsohle (11) und die Basis (12) sollten mit einem feuchten Tuch abgewischt und dann mit einem sauberen Tuch trocken gewischt werden.

#### ■ HINWEISE

- Für das Bügeleisen ist Wasser aus dem Wasserhahn.
- Senkung der Temperatur mit dem Temperaturwählrad (10) führt nicht zu ihrer sofortigen Verminderung; man soll abwarten, bis sich die Kontrollleuchte (7) wieder einschaltet,
- Beim Trockenbügeln kann der Wassertank leer sein. es ist zu prüfen, ob sich der Dampfmenge­regler in der Position "0" befindet. Je nach der Art des Stoffes können beliebige Temperaturbereiche gebraucht werden. Ist der Wassertank voll, kann die Sprühfunktion gebraucht werden.
- Bei niedrigen Temperaturen soll ohne Dampf gebügelt werden.
- Bevor das Bügeleisen abgestellt wird, sollen Sie warten, bis es ganz abkühlt, und den Wassertank leeren. Für die Zeit, wenn das Bügeleisen nicht benutzt wird, können Sie den Untersatz des Bügeleisens mit dem Kabel lose umwickeln. Zu starke Umwicklung des kabels kann zu seiner Beschädigung führen.
- Das Bügeleisen soll an einem sicheren ort in senkrechter Position aufbewahrt werden, damit der Rest von Wasser, das aus dem Wassertank über Dampf­löcher herausströmt, die Bügelsohle nicht beschädigt.

#### ■ UMWELTSCHUTZ

- Das Gerät ist aus wiederverwendbaren und recycelbaren Stoffen hergestellt.
- es soll an eine für Recycling elektrischer und elektronischer Geräte zuständige Sammelstelle abgegeben werden.

#### ■ GARANTIE

- Das Gerät ist nur für den Haushaltsgebrauch bestimmt.
- es ist für den Betriebsgebrauch nicht bestimmt.
- Die Garantie erlischt im Falle einer nicht ordnungsgemäßen Bedienung.

## **УКАЗАНИЯ ПО ТЕХНИКЕ БЕЗОПАСНОСТИ**

**Рекомендуется сохранить это руководство пользования на будущее.**

- Перед первым использованием внимательно ознакомьтесь с полным содержанием данного руководства
- Перед вставкой вилки в розетку убедитесь, что данные на табличке устройства соответствуют параметрам сети.
- Утюг должен быть подключен к розетке с защитным контактом.
- Перед включением и выключением утюга от сетевой розетки установите регулятор температуры в положение «off» (ВЫКЛ).
- Прибор должен быть отключен от сети всегда через потягивание за вилку, а не за кабель питания.
- Перед хранением дать утюгу полностью остыть и полностью очистить резервуар для воды. Во время хранения шнур можно свободно обернуть вокруг подставки утюга. Слишком сильная намотка шнура может повредить его.
- Утюг следует хранить в безопасном месте, в вертикальном положении, чтобы остатки воды, которые остались в резервуаре, вовремя вытекания через паровые отверстия, не повредили нагревательную ножку.
- Шнур питания не должен быть близко к источникам тепла.
- Перед чисткой или заполнением утюга водой следует вынуть вилку из розетки.
- Не следует оставлять утюг без присмотра, когда он подключен к сети.
- Контакт с горячими металлическими частями утюга, а также горячим паром может привести к ожогам. Поэтому следует соблюдать особую осторожность во время утюжки.
- Данное устройство могут использовать дети в возрасте не менее 8 лет и лица со сниженными физическими, умственными способностями, и лица с отсутствием опыта и знания устройства, если будет обеспечен контроль или инструктаж по использованию устройства безопасным способом, так чтобы связанные с этим угрозы были понятны. Дети не должны играть с прибором. Дети без присмотра не должны выполнять очистку и хранение прибора.
- Не оставляйте детей без присмотра поблизости прибора.

- Нагревающий или охлаждающий утюг и его шнур необходимо держать подальше от детей младше 8 лет.
- Не используйте его под открытым небом.
- Нельзя погружать шнур или устройство в воду.
- Прибор предназначен только для домашнего использования.
- Утюг используется только для глажки одежды.
- Утюг следует использовать на устойчивой ровной поверхности и на такой же поверхности следует его оставлять.
- Утюг не должен использоваться, если у него есть видимые признаки повреждения или если из него вытекает вода.
- Не следует оставлять утюг в горизонтальном положении на гладильной доске во время глажки.
- Нельзя использовать утюг с поврежденным проводом. Если кабель питания будет поврежден, чтобы предотвратить опасность, он должен быть заменен в сервисном центре производителя.
- Ремонт прибора может выполнять только авторизованный сервисный центр (список услуг в приложении, а также на сайте [www.eldom.eu](http://www.eldom.eu)). Любая модернизация или использование неоригинальных запасных частей или компонентов устройства запрещены и могут угрожать безопасности его использования.
- Фирма eldom sp. z o. o. не несет ответственности за возможный ущерб, который может возникнуть в результате неправильного использования устройства.

**ПРЕДУПРЕЖДЕНИЕ: Неправильное использование устройства может привести к травмам.**

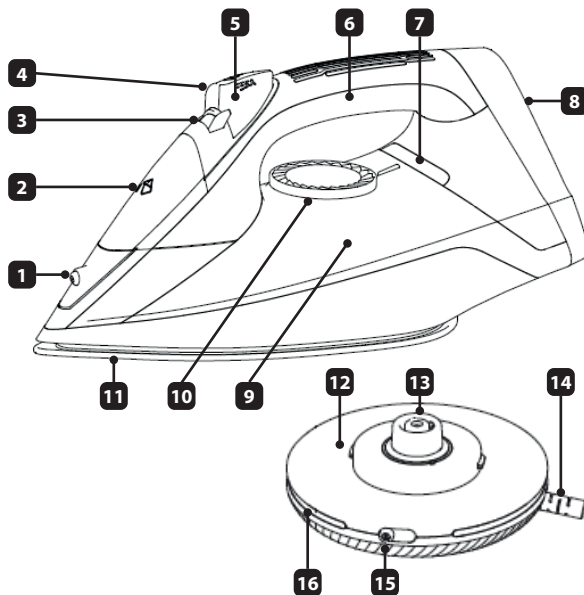


**Знак предостерегает от высокой температурой поверхности прибора.**

**ВНИМАНИЕ! Полиэтиленовый пакет может быть опасным – чтобы избежать удушья мешком, необходимо хранить его в недосягаемом для младенцев и маленьких детей месте.**

### ■ ОБЩЕЕ ОПИСАНИЕ

1. Сопло опрыскивателя
2. Отверстие для наливания воды
3. Регулирование интенсивности пара
4. Кнопка удерживания пара
5. Кнопка опрыскивателя
6. Ручка
7. Индикаторная лампа - температура
8. Подставка + розетка для зарядки
9. Емкость для воды
10. Регулятор температуры
11. Подошва
12. Зарядная база
13. Разъем для зарядки
14. Шнур питания
15. Блокировка
16. Световой индикатор – подключение



### ■ ТЕХНИЧЕСКИЕ ДАННЫЕ

**Мощность:** 2800W


**Напряжение питания:** 220-240V ~ 50-60Hz

### ■ ИСПОЛЬЗОВАНИЕ ПРИБОРА



Перед употреблением утюга, необходимо развернуть полностью кабель питания (14). В ходе первоначальной работы устройства может появиться безвредный запах. Это явление не оказывает никакого влияния на его деятельность и быстро проходит. Глажение следует выбирать в соответствии с типом ткани. Если тип ткани неизвестен, глажение должно начинаться с самой низкой температуры, постепенно увеличивая ее до получения положительных результатов.

### ■ ИСПОЛЬЗОВАНИЕ УСТРОЙСТВА

Независимо от выбранного варианта утюжки, основание (12) должно быть размещено на устойчивом **Беспроводная гладка**

- поместить утюг на основание (12),
- переместить кнопку блокировки в поле ,
- после нагрева утюг можно снять с основания и утюжить
- во время глажки необходимо часто ставить утюг на основание для зарядки.

#### **Утюжка с помощью шнура питания**

- поместите утюг на основание (12) так, чтобы значок  на ручке совпадал с кабелем (14),
- переместить кнопку блокировки в поле ,
- отрегулировать положение утюга, повернув влево или вправо, пока не будет слышен щелчок.
- утюг будет подключен к зарядной базе и заблокирован.
- после подключения основания, утюг работает в проводном режиме, как обычный утюг.

### ■ ВЫБОР ТЕМПЕРАТУРЫ

Температуру глажки следует выбирать в соответствии с типом ткани. Перед утюжкой необходимо всегда смотреть на этикетку на одежде и следовать ее рекомендациям. Если на одежде нет никаких инструкций по уходу, вы можете следовать инструкциям, приведенным в таблице ниже.

Если тип ткани неизвестен, следует начинать гладить при самой низкой температуре и постепенно увеличивать ее, пока не будет достигнут результат.

Если одежда состоит из разных тканей, следует выбрать самую низкую рекомендуемую температуру.

| Тип ткани               | Положение термостата |
|-------------------------|----------------------|
| ацетат, нейлон          | ·                    |
| шелк, шерсть, полиэстер | ··                   |
| хлопок, лён             | ···                  |

### ■ ФУНКЦИЯ "ПОЖАРНАЯ"

Утюг оставлен без движения в горизонтальном положении выключится автоматически примерно через 30 сек., а в вертикальном положении после около 8 минут. Отключение обозначается предупреждающим сигналом лампы

индикатора (7) и в течение нескольких секунд, звуковым сигналом. Чтобы запустить утюг снова, просто встряхните ним сильно.

### ■ ГЛАЖЕНИЕ БЕЗ ПАРА

Прежде чем подключить к сети, поставьте утюг на основе (12), термостат поставить (10) в положение "OFF" и регулятор пара (3) в положение "0" (без пара).

Подключите устройство к сети - включится лампочка (7+16).

Поставить термостат (10) принимая желаемую температуру.

Глажку можно начинать, когда индикатор (7) меняет цвет – это означает, что утюг достиг необходимой температуры.

Термостат будет поддерживать выбранную температуру, о чем будет сигнализировать изменение цвета (7).

### ■ ПАРОВАЯ ГЛАЖКА

Глажение с функцией пара, может быть установлено только при высокой температуре. Самая высокая температура отмечается на ручке термостата (10) в значении "MAX". Интенсивность пара, устанавливается регулятором (3).

Дополнительную порцию пара можно получить, нажав на кнопку (4). Дополнительный пар важен для легкой глажки очень упрямых складок.

### ВНИМАНИЕ.

**Пар горячий. Существует опасность ожога.**

**Подошва нагревается очень быстро, и ее охлаждение занимает больше времени. Поэтому не следует ее трогать.**

### ■ НАПОЛНЕНИЕ ВОДОЙ

Перед заполнением или заправкой резервуара водой убедитесь, что вилка извлечена из контакта и регулятор испарения (3) установлен в положении «0».

В утюг можно заливать чистую водопроводную воду комнатной температуры.

Для наполнения резервуара утюга следует использовать прилагаемый контейнер, приспособленный специально по форме к отверстию для наполнения.

Не следует наливать воду в утюг непосредственно из крана!

При наливании воды в утюг следует помнить, что уровень воды не должен превышать отметку «MAX» на резервуаре (9).

### ■ СИСТЕМА ANTI-CALC

Специальный фильтр внутри резервуара для воды смягчает воду и предотвращает образование накипи на подошве утюга. Фильтр надежный и не требует замены.

Внимание:

Использовать только водопроводную воду. Дистиллированная и деминерализованная вода делает систему защиты от накипи неэффективной, изменяя ее физико-химические свойства.

## РАСПЫЛИТЕЛЬ

После заполнения бака (9) с водой, вы можете использовать распылитель нажимая на кнопку (5).

### ■ СИСТЕМА ANTI DRIP

Функция anti DRIP предотвращает капанию воды из подошвы (11), когда температура утюга слишком мала для производства пара.

### ■ SELF CLEAN

Рекомендуется периодически использовать самоочистку подошвы, которая предотвращает накипи на утюге. Для этого:

- Наполните утюг водой (до полна).
- Подключите утюг к сети и установите термостат (10) на "MAX".
- Когда индикатор погаснет (7), отключите устройство.
- Удерживая утюг горизонтально, например, над раковиной, сдвиньте регулятор подачи пара (3) вправо и удерживайте его в этом положении около минуты, одновременно встряхивая утюг,
- После охлаждения утюга подошву протирать влажной тканью, чтобы удалить загрязнения.

### ■ ВНИМАНИЕ

Вода и пар, выходящий из утюга во время самоочистки являются горячими. Существует опасность ожога.

### ■ ОЧИСТКА

Перед очисткой вытяните вилку из розетки и подождите, пока утюг не остынет полностью.

- Не погружать утюг в воду.
- Не чистите утюга острыми, абразивными тканями или губками, так как вы можете таким образом повредить устройство.
- Корпус утюга, подошву (11) и основание (12) необходимо протереть влажной тканью, а затем вытереть насухо чистой тканью.

### ■ РЕКОМЕНДАЦИИ

- Для утюга используйте водопроводную воду,
- Снижение температуры термостатом (10) не уменьшить ее сразу, по этому необходимо подождать повторного зажигания лампы индикатора (7)
- Глажение без пара может проводится с пустым баком. Убедитесь, что регулятор пара установлен на "0". Утюг можно использовать в любом температурном диапазоне, в зависимости от типа ткани. Если бак для воды заполнен, вы можете использовать распылитель,
- При низкой температуре следует гладить без пара.
- Перед тем как спрятать утюг, подождите, пока полностью не остынет и опорожните бак с водой. Для хранения, можно свободно обернуть кабель на основе утюга. Слишком сильная намотка кабеля может привести к его повреждению.
- Утюг следует хранить в безопасном месте, в вертикальном положении так как оставшаяся в баке вода протекает через паровые отверстия повреждая подошву

### ■ ОХРАНА ОКРУЖАЮЩЕЙ СРЕДЫ

- Прибор сделан из материалов, которые могут быть повторно использованы или переработаны,
- Прибор должен быть передан в соответствующий пункт сбора и утилизации электрического и электронного оборудования.

### ■ ГАРАНТИЯ

- Прибор предназначен для частного использования в домашнем хозяйстве,
- Прибор не может быть использован для коммерческих целей,
- Гарантия истекает в случае неправильного использования.

## **INSTRUCCIONES DE SEGURIDAD**

**Se recomienda conservar este manual de instrucciones para futuras consultas.**

- Lea detenidamente todo el contenido de este manual antes de utilizar el producto por primera vez
- Antes de introducir el enchufe en la toma de corriente, asegúrese de que los datos de la placa de identificación del dispositivo corresponden a los parámetros de la red eléctrica.
- La plancha debe conectarse a un enchufe con una clavija de toma de tierra.
- Antes de encender y apagar la plancha de la toma de corriente, coloque el regulador de temperatura en la posición «OFF».
- Siempre desconecte el equipo de la red tirando por el enchufe y no por el cable de alimentación.
- Deje que la plancha se enfríe completamente y vacíe el depósito de agua antes de almacenarla. El cable se puede enrollar libremente alrededor de la base de la plancha durante el almacenamiento. Enrollar el cable demasiado fuerte puede dañarlo.
- La plancha debe almacenarse en un lugar seguro, en posición vertical, de modo que el agua residual en el depósito que se escapa de ella a través de los orificios de vapor no dañe la suela.
- El cable de alimentación no debe estar cerca de fuentes de calor.
- Antes de limpiar o llenar la plancha con agua, retire el enchufe de la toma de corriente.
- No deje la plancha desatendida mientras está conectada a la red eléctrica.
- El contacto con partes metálicas calientes de la plancha y con el vapor de agua caliente puede provocar quemaduras. Por lo tanto, tenga especial cuidado al planchar.
- El equipo puede ser utilizado por niños mayores de 8 años y por personas con discapacidades físicas, mentales o sin experiencia y conocimientos del mismo siempre que se garantice supervisión o formación de cómo usarlo de manera segura explicando los riesgos existentes. Los niños no deben jugar con el dispositivo. Los niños no supervisados no deben



limpiar o realizar operaciones de mantenimiento del equipo.

- No deje a los niños solos cerca del aparato.
- Mantenga la plancha caliente o enfriándose y su cable fuera del alcance de niños menores de 8 años.
- No use el equipo al aire libre.
- No sumerja el cable y el cuerpo de la unidad en agua.
- El aparato está dedicado solo al uso doméstico.
- La plancha solo se utiliza para planchar ropa.
- La plancha debe ser usada y colocada sobre una superficie estable.
- La plancha no debe usarse si tiene signos visibles de daños o si hay fugas de agua.
- No deje la plancha en posición horizontal sobre la tabla de planchar durante el planchado.
- No utilice la plancha si el cable de alimentación está dañado. Si el cable de alimentación está dañado, sustitúyalo en el punto de servicio del fabricante para evitar riesgos.
- La reparación del equipo solo puede ser realizada por un centro de servicio autorizado (lista de servicios en el archivo adjunto y en el sitio web [www.eldom.eu](http://www.eldom.eu)). Está prohibido hacer cualquier modernización o usar repuestos o elementos del equipo no originales. ¡Peligro para la seguridad de uso!
- La empresa Eldom Sp. z o. o. no asume responsabilidad de eventuales daños surgidos debido al uso indebido del equipo.

**ADVERTENCIA: El uso inadecuado del aparato puede causar lesiones personales.**

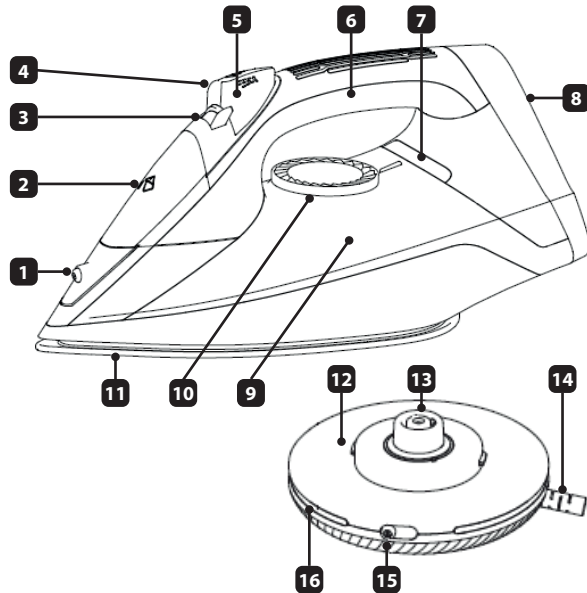


**Este símbolo advierte de la alta temperatura de la superficie del aparato.**

**NOTA: La bolsa de plástico puede suponer un peligro: para evitar el riesgo de asfixia, la bolsa debe guardarse fuera del alcance de los bebés y niños pequeños.**

### ■ DESCRIPCIÓN GENERAL

1. Boquilla del pulverizador
2. Orificio de entrada de agua
3. Ajuste de la intensidad de vapor
4. Botón de golpe de vapor
5. Botón de pulverizador
6. Mango
7. Luz indicadora - temperatura
8. Base + conector de carga
9. Depósito de agua
10. Perilla del termostato
11. Suela
12. Base de carga
13. Conector de carga
14. Cable de alimentación
15. Bloqueo
16. Luz indicadora - conexión



### ■ ESPECIFICACIONES TÉCNICAS

**potencia:** 2800 W

**fuelle de alimentación:**

220-240V ~ 50-60Hz

### ■ PREPARACIÓN DEL APARATO


Antes de utilizar la plancha se debe desenrollar completamente el cable de alimentación (14). Al principio, el aparato puede desprender un olor inofensivo. Este hecho no afecta a su funcionamiento y desaparecerá rápidamente.

La temperatura de planchar debe ser elegida de acuerdo con el tipo de tejido. Si no se conoce el tipo de tejido, se debe empezar a planchar desde la temperatura más baja y aumentarla gradualmente hasta conseguir buenos resultados.



### ■ USO DEL APARATO

Independientemente de la variante de planchado seleccionada, la base (12) debe colocarse en una superficie estable

#### **Planchado inalámbrico**

- coloque la plancha sobre la base (12),
- mueva el botón de bloqueo al campo ,
- después del calentamiento, la plancha se puede quitar de la base y planchar
- durante el planchado, a menudo debe poner la plancha en la base para cargar.

#### **Pulsado con cable de alimentación**

- coloque la plancha en la base (12) de modo que el símbolo  en el mango coincida con el cable (14),
- mueva el botón de bloqueo al campo ,
- ajuste la posición de la plancha girando a la izquierda o a la derecha hasta que escuche un clic.
- la plancha se conectará a la base de carga y se bloqueará.
- después de conectar la base, la plancha funciona en modo con cable como una plancha normal.

### ■ SELECCIÓN DE TEMPERATURA

La temperatura del planchado debe seleccionarse de acuerdo con el tipo de tela.

Antes de planchar, siempre mire la etiqueta de su ropa y siga las recomendaciones en ella.  
 Si no hay instrucciones de cuidado en la prenda, puede seguir las instrucciones de la tabla a continuación.  
 Si se desconoce el tipo de tela, comience a planchar desde la temperatura más baja y aumente gradualmente hasta que se obtengan resultados positivos.  
 Si la prenda consta de diferentes materiales, se debe seleccionar la temperatura más baja recomendada.

| Material              | Posición del termostato |
|-----------------------|-------------------------|
| acetato, nilón        | ·                       |
| seda, lana, poliéster | ··                      |
| algodón, lino         | ···                     |

### ■ FUNCIÓN "BOMBERO"

La plancha inmóvil en la posición horizontal se apagará automáticamente después de unos 30 s, y en posición vertical después de unos 8 min. el apagado se indica con el piloto de control intermitente (7) y un pitido durante unos segundos.

Para volver a poner en marcha la plancha, sólo debe agitarla con fuerza.

### ■ PLANCHADO EN SECO

Antes de conectar la plancha a la corriente, se debe colocar sobre su base (12), poner el termostato (10) en la posición "OFF" y el regulador de vapor (3) en la posición "0" (sin vapor).

Conectar el aparato a la corriente y se encenderá el piloto de control (7+16).

Con la perilla del termostato (10) ajustar la temperatura.

El planchado puede comenzar cuando la luz (7) cambia de color, lo que significa que la plancha ha alcanzado la temperatura requerida.

El termostato mantendrá la temperatura seleccionada, lo que se indicará con un cambio de color (7).

### ■ PLANCHADO A VAPOR

El planchado a vapor y la función de golpe de vapor son sólo posibles cuando se ajusta la temperatura alta. la temperatura más alta se indica en el regulador de termostato (10) como "MAX".

La cantidad de vapor se ajusta con el regulador (3).

Una cantidad adicional de vapor se obtiene presionando el botón (4). el golpe de vapor adicional facilita el planchado de las arrugas extremadamente resistentes.

### ATENCIÓN

**El vapor está caliente. Existe riesgo de quemaduras.**

**La suela se calienta muy rápidamente pero para enfriarse necesita más tiempo. Por lo tanto, está prohibido tocarla.**

### ■ RELLENO CON AGUA

Antes de llenar o rellenar el depósito con agua, asegúrese de que el enchufe está retirado de la toma de corriente y que el regulador de vapor (3) esté en la posición «0».

Se puede verter agua limpia del grifo a temperatura ambiente en la plancha.

Para llenar el depósito de la plancha, utilice el contenedor adjunto, adaptado en forma al orificio de llenado.

¡No vierta agua en la plancha directamente desde el grifo!

Cuando vierta agua en la plancha, asegúrese de que el nivel de agua no exceda la indicación «MAX» en el depósito (9).

### ■ SISTEMA ANTICAL

Un filtro especial dentro del depósito de agua suaviza el agua y evita los depósitos de cal en la suela. El filtro es duradero y no requiere reemplazo.

### Nota:

**Utilizar solo agua del grifo. El agua destilada y desmineralizada hace que el sistema antical sea ineficaz, cambiando sus propiedades fisicoquímicas.**

## ■ ROCIADOR

Después de llenar el depósito de agua (9) se puede presionar el botón (5) para rociar el lugar para planchar.

## ■ SISTEMA ANTI-GOTEO

La función anTi-GoTeo evita que el agua gotee de la suela (11) cuando la temperatura de la plancha es demasiado baja para producir vapor.

## ■ AUTO-LIMPIEZA

Se recomienda utilizar periódicamente la función de auto-limpieza de la suela que impide que la cal se acumule en la plancha.

Para ello:

- llenar la plancha con agua (por completo),
- conectar el aparato a la corriente y ajustar el termostato (10) a la posición "MAX",
- después de que se apague el piloto de control (7), desconectar el aparato,
- sosteniéndola horizontalmente, por ejemplo, sobre un fregadero, mueva el regulador de vapor (3) hacia la derecha y manténgalo en esta posición durante aproximadamente un minuto mientras agita la plancha al mismo tiempo,
- cuando la plancha esté fría, limpiar la suela con un paño húmedo para eliminar posibles impurezas.

## NOTA

**El agua y el vapor que salen de la plancha están calientes durante la auto-limpieza. Existe riesgo de quemaduras.**

## ■ LIMPIEZA

Antes de limpiar se debe desenchufar el aparato de la corriente y esperar hasta que se enfríe por completo.

- no sumergir la plancha en agua.
- no limpiar la plancha con esponjas o paños abrasivos, ya que pueden dañar el aparato.
- Limpie el cuerpo de la plancha y la suela (11) y la base (12) con un paño húmedo y luego séquelos con un paño limpio.

## ■ CONSEJOS PRÁCTICOS

- usar el agua de grifo para la plancha,
- la reducción de temperatura con el termostato (10) no la disminuye inmediatamente, se debe esperar a que vuelva a encenderse el piloto de control (7),
- el depósito de agua puede estar vacío cuando se plancha en seco. El regulador de vapor debe estar en la posición "0". Se puede utilizar cualquier temperatura dependiendo del tipo de tejido. Si el depósito de agua está lleno, se puede utilizar el rociador,
- a baja temperatura se debe planchar sin vapor,
- antes de guardar la plancha se debe esperar a que se enfríe por completo y vaciar el depósito de agua. Durante el almacenamiento se puede enrollar el cable de alimentación alrededor del soporte de la plancha. Si lo enrolla demasiado fuerte, se puede dañar el cable.
- almacenar la plancha en un lugar seguro y en una posición vertical para que el agua que queda en el depósito y sale por los orificios de vapor no dañe la suela.

## ■ PROTECCIÓN DEL MEDIO AMBIENTE

- el aparato está fabricado de materiales que pueden ser procesados o reciclados,
- el aparato debe ser entregado en un punto de recogida que se ocupa de la recogida y el reciclaje de aparatos eléctricos y electrónicos.

## ■ GARANTÍA

- el aparato está destinado para un uso privado doméstico,
- no se puede utilizarlo para fines profesionales,
- la garantía se anula en caso de un uso incorrecto.

## **CONSIGNES DE SÉCURITÉ**

**Il est recommandé de conserver ce manuel pour référence ultérieure.**

- Lisez attentivement l'ensemble de ce manuel avant de l'utiliser pour la première fois
- Avant d'insérer la fiche dans la prise, assurez-vous que les données sur la plaque signalétique de l'appareil correspondent aux paramètres du secteur.
- Le fer à repasser doit être connecté à une prise disposant d'une protection.
- Avant d'allumer et d'éteindre le fer à repasser de la prise secteur, régler le régulateur de température en position « OFF » (arrêt).
- Débranchez toujours l'appareil en tirant sur la fiche et non sur le cordon d'alimentation.
- Laisser le fer refroidir complètement et vider le réservoir d'eau avant de le stocker. Le cordon peut être enroulé autour de la base du fer pendant le stockage. Un enroulement trop serré du cordon peut l'endommager.
- Le fer à repasser doit être stocké dans un endroit sûr, en position verticale, afin que l'eau résiduelle dans le réservoir qui fuit par les trous de vapeur n'endommage pas la semelle chauffante.
- Le cordon d'alimentation ne doit pas être proche des sources de chaleur.
- Avant de nettoyer ou de remplir le fer à repasser avec de l'eau, retirez la fiche de la prise de courant.
- Ne laissez pas le fer à repasser sans surveillance lorsqu'il est branché sur le secteur.
- Le contact avec des pièces métalliques chaudes du fer et de la vapeur chaude peut causer des brûlures. Par conséquent, faire particulièrement attention lors du repassage.
- Cet équipement peut être utilisé par des enfants de plus de 8 ans et des personnes ayant des capacités physiques et mentales réduites, ou un manque d'expérience et de connaissance de l'équipement, si une supervision ou des instructions sont fournies pour s'assurer que l'équipement est utilisé en toute sécurité et d'une manière sûre pour que les risques associés soient compris. Les enfants ne doivent pas jouer avec l'équipement. Les enfants sans surveillance ne doivent pas

effectuer le nettoyage et la maintenance de l'équipement.

- Ne laissez pas les enfants sans surveillance près de l'appareil.
- Gardez le fer chaud ou froid et son cordon hors de portée des enfants de moins de 8 ans.
- Ne pas utiliser à l'extérieur.
- Ne pas immerger le cordon ou l'appareil dans l'eau.
- L'appareil est destiné à un usage domestique uniquement.
- Le fer à repasser ne doit être utilisé que pour le repassage des vêtements.
- Le fer à repasser doit être utilisé sur une surface stable et mis de côté à cet effet.
- Le fer à repasser ne doit pas être utilisé s'il présente des signes visibles de dommages ou s'il y a des fuites d'eau.
- Ne laissez pas le fer à repasser en position horizontale sur la planche à repasser pendant le repassage.
- N'utilisez pas le fer à repasser avec un cordon d'alimentation endommagé. Si le cordon d'alimentation est endommagé, il doit être remplacé par le centre de réparation du fabricant pour éviter tout danger.
- La réparation de l'équipement ne peut être effectuée que par un centre de service agréé (liste des services en pièce jointe et sur le site Internet [www.eldom.eu](http://www.eldom.eu)). Toute modification ou utilisation de pièces de rechange ou de composants non d'origines pour l'appareil est interdite et met en danger la sécurité d'utilisation.
- Eldom sp. z o.o. n'est pas responsable des dommages résultant d'une utilisation incorrecte de l'appareil.

**AVERTISSEMENT : Une mauvaise utilisation de l'appareil peut entraîner des blessures corporelles.**

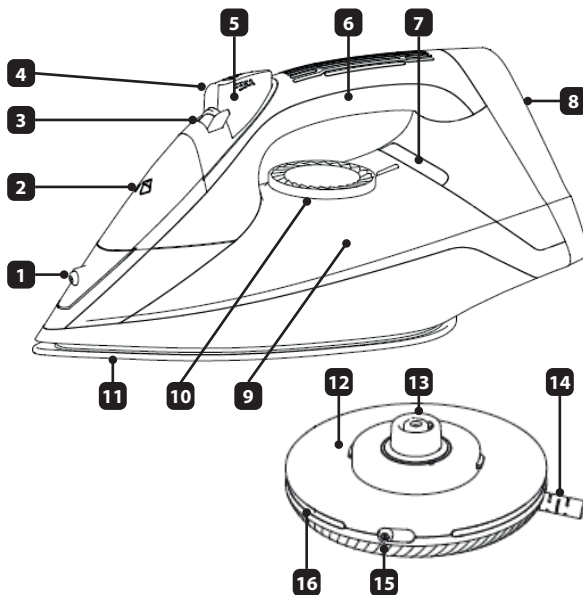


**ATTENTION. Le signe « surface chaude » est visible sur l'appareil. Ce signe indique que l'article peut être chaud et ne doit pas être touché à mains nues.**

**NOTE : Un sac en plastique peut être dangereux - pour éviter la strangulation le sac doit être tenu hors de portée des bébés et des jeunes enfants.**

### ■ DESCRIPTION GÉNÉRALE

1. Buse de pulvérisation
2. Remplissage d'eau
3. Contrôle de l'intensité
4. Bouton d'intensité de la vapeur
5. Bouton du pulvérisateur
6. Poignée
7. Voyant lumineux - température
8. Socle + prise de charge
9. Réservoir d'eau
10. Molette de réglage du thermostat
11. Semelle de base
12. Base de charge
13. Connecteur de charge
14. Cordon d'alimentation
15. Limiteur
16. Voyant lumineux - Connexion



### ■ CARACTÉRISTIQUES TECHNIQUES

puissance : 2800 W

Tension d'alimentation : 220-240 V ~50-60 Hz

capacité de vapeur : jusqu'à 25 g/min.


### ■ PRÉPARATION DU DISPOSITIF

Avant d'allumer le fer pour la première fois, retirez toutes les protections de transport et déroulez complètement le câble d'alimentation (14). Lors du fonctionnement initial de l'appareil, il peut émettre une odeur inoffensive. Ce phénomène n'a pas d'impact sur son fonctionnement et passe rapidement.



### ■ UTILISATION DE L'APPAREIL

Quelle que soit la variante de pressage choisie, la base (12) doit être placée sur un support stable

#### **Repassage sans fil**

- placer le fer sur la base (12),
- déplacer le bouton de verrouillage dans la position ,
- après chauffage, le fer peut être retiré de la base et on peut repasser
- pendant le repassage, vous devez souvent mettre le fer sur la base pour charger.

#### **Repassage avec le cordon d'alimentation**

- placer le fer à repasser sur la base (12) de sorte que le bouton sur la poignée coïncide avec le dessin du câble (14),
- déplacer le bouton de verrouillage sur la position ,
- ajustez la position du fer en tournant à gauche ou à droite jusqu'à ce que vous entendiez un clic.
- le fer à repasser sera connecté à la base de charge et verrouillé.
- après avoir connecté la base, le fer fonctionne en mode  comme un fer ordinaire.

### ■ SÉLECTION DE LA TEMPÉRATURE

La température de repassage doit être choisie en fonction du type de tissu.

Avant de repasser, regardez toujours l'étiquette sur vos vêtements et suivez les recommandations qui s'y trouvent.

S'il n'y a pas d'instructions d'entretien sur le vêtement, vous pouvez suivre les instructions du tableau ci-dessous.

Si le type de tissu est inconnu, commencer le repassage à partir de la température la plus basse et l'augmenter progressivement jusqu'à obtenir un résultat correct.

Si le vêtement se compose de différents matériaux, la température la plus basse recommandée doit être sélectionnée.

| Matériau               | Position du thermostat |
|------------------------|------------------------|
| acétate, nylon         | .                      |
| soie, laine, polyester | ..                     |
| coton, lin             | ...                    |

### ■ FONCTION DE PROTECTION

Si le fer à repasser est laissé immobile en position horizontale, il s'éteindra automatiquement après environ 30 secondes et en position verticale après env. 8 min. L'arrêt est indiqué par un voyant lumineux (7) clignotant et pendant quelques secondes par un signal sonore. Pour redémarrer le fer, secouez-le fort.

### ■ REPASSAGE SANS VAPEUR

Avant la connexion au secteur, régler le fer à repasser sur la base (12), régler la molette du thermostat (10) sur la position « min »,

et le régulateur de vapeur (3) en position « 0 » (sans vapeur).

Branchez l'appareil sur le secteur – les voyants (7 et 16) s'allument.

Réglez la température à l'aide de la molette du thermostat (10).

Vous pouvez commencer à repasser lorsque le voyant (7) change de couleur – cela signifie que le fer a atteint la température requise

Le thermostat maintiendra la température sélectionnée, qui sera indiquée par un changement de couleur du voyant (7).

### ■ REPASSAGE À LA VAPEUR

Le repassage à la vapeur et la fonction jet de vapeur ne sont possibles qu'à haute température.

La température la plus élevée est indiquée sur la molette du thermostat (10) par « MAX ».

L'intensité de la vapeur doit être réglée par le régulateur (3).

Une partie supplémentaire de vapeur peut être obtenue en appuyant sur le bouton (4). Flash vapeur supplémentaire pour un repassage facile des plis extrêmement résistants.

### ATTENTION.

**La vapeur est chaude. Il y a un risque de brûlures. La semelle (11) chauffe très rapidement, mais il faut plus de temps pour la refroidir. Par conséquent, elle ne doit pas être touchée.**

### ■ REMPLISSAGE AVEC DE L'EAU

Avant de remplir ou de compléter le réservoir d'eau, assurez-vous que la fiche électrique est retiré du contact et que le régulateur de vapeur (3) est réglé sur la position « 0 ».

De l'eau du robinet propre à température ambiante peut être versée dans le fer à repasser.

Pour remplir le réservoir de fer, utilisez le récipient fourni, adapté à la forme de l'ouverture de remplissage.

Ne pas verser d'eau dans le fer directement depuis le robinet !

Lorsque vous versez de l'eau dans le fer, assurez-vous que le niveau d'eau ne dépasse pas la marque « MAX » sur le réservoir (9).

### ■ SYSTÈME ANTICALCAIRE

Un filtre spécial à l'intérieur du réservoir d'eau adoucit l'eau et empêche les dépôts de tartre sur la semelle. Le filtre est durable et ne nécessite pas de remplacement.



### Remarque :

**Utiliser uniquement de l'eau du robinet. L'eau distillée et déminéralisée rend le système anticalcaire inefficace et modifie ses propriétés physico-chimiques.**

### ■ PULVÉRISATEUR

Après avoir rempli le réservoir (9) avec de l'eau, vous pouvez utiliser la fonction pulvérisation de la zone de repassage avec le bouton (5).

### ■ SYSTÈME ANTI-GOUTTE

La fonction ANTI-GOUTTE empêche l'eau de couler de la semelle (9) lorsque la température du fer est trop basse pour produire de la vapeur.

### ■ AUTO-NETTOYAGE

Il est recommandé d'utiliser périodiquement la fonction d'auto-nettoyage de la semelle, qui empêche les dépôts de tartre dans le fer à repasser. À cet effet, il faut :

- remplir le fer avec de l'eau complètement,
- brancher le fer à repasser au secteur et mettre le thermostat (10) en position « max »,
- après le changement de couleur (extinction) du voyant de contrôle (7), débrancher l'appareil,
- maintenir horizontalement, par exemple au-dessus de l'évier, déplacer le régulateur de vapeur (3) vers la droite et maintenir dans cette position pendant environ une minute tout en secouant le fer,
- en tenant horizontalement, par exemple au-dessus de l'évier, appuyer sur le bouton d'autonettoyage (8) pendant environ une minute et secouer le fer à repasser,
- après avoir refroidi le fer, essuyez la semelle avec un chiffon humide pour enlever la saleté.

### ATTENTION

**L'eau et la vapeur sortant du fer pendant le nettoyage sont chaudes. Il y a un risque de brûlures.**

### ■ CONSEILS

- Utilisez de l'eau du robinet pour le fer à repasser.
- Réduire la température avec la molette du thermostat (10) ne la réduit pas immédiatement, attendre que le voyant (7) s'allume à nouveau.
- Lors du repassage sans vapeur, le réservoir d'eau peut être vide. Vérifiez que le régulateur de vapeur est réglé sur « 0 ». Vous pouvez utiliser n'importe quelle plage de température en fonction du type de tissu. Si le réservoir d'eau est plein, vous pouvez utiliser la fonction de pulvérisation.
- À basse température, il faut repasser sans vapeur.
- Laisser le fer refroidir complètement et vider le réservoir d'eau avant de le stocker. Le cordon peut être enroulé autour de la base du fer pendant le stockage. Un enroulement trop serré du cordon peut l'endommager.
- Rangez le fer à repasser dans un endroit sûr, dans une position verticale, afin que l'eau résiduelle dans le réservoir qui fuit par les trous de vapeur n'endommage pas la semelle chauffante.

### ■ NETTOYAGE

Avant le nettoyage, retirez la fiche électrique de la prise et laissez le fer refroidir complètement.

Ne jamais plonger l'appareil dans l'eau.

Ne nettoyez pas le fer à repasser avec des chiffons ou des éponges rugueuses et abrasives, car cela pourrait abîmer le dispositif.

Le corps du fer et la semelle (11) et la base (12) doivent être essuyés avec un chiffon humide puis essuyés avec un chiffon propre.

### ■ PROTECTION DE L'ENVIRONNEMENT

- L'appareil est construit à partir de matériaux qui peuvent être retraités ou recyclés.

Il doit être remis à un point de collecte approprié pour le recyclage des appareils électriques et électroniques.

### ■ GARANTIE

- L'appareil est destiné à un usage domestique privé.
- Il ne peut être utilisé à des fins professionnelles.
- Une utilisation abusive ou en contradiction avec ce mode d'emploi annule la garanti

## **INDICAZIONI DI SICUREZZA**

**Si consiglia di conservare il presente manuale d'uso per il futuro riferimento.**

- Prima del primo utilizzo leggere attentamente tutto il contenuto del presente manuale d'uso
- Prima di inserire la spina nella presa, assicurarsi che i dati sulla targhetta del dispositivo sono conformi ai parametri della rete.
- Il ferro da stiro deve essere collegato alla presa con il contatto di protezione.
- Prima di collegare e scollegare il dispositivo dalla presa di rete, posizionare il regolatore di temperatura su "off".
- Sempre scollegare il dispositivo tirando la spina e non il cavo di alimentazione.
- Prima di riporre il ferro da stiro, aspettare il suo raffreddamento completo e svuotare il serbatoio d'acqua. Per la durata di conservazione si può avvolgere liberamente il cavo sulla base del ferro da stiro. Non avvolgere il cavo troppo rigidamente per non causare il suo danneggiamento.
- Conservare il ferro da stiro in un posto sicuro, in posizione verticale, affinché i residui d'acqua presenti nel serbatoio non danneggino la piastra riscaldante quando ne fuoriescono.
- Non posizionare il cavo di alimentazione vicino alle fonti di calore.
- Prima di pulire o riempire il ferro da stiro con acqua, staccare la spina dalla presa di rete.
- È vietato lasciare il ferro da stiro incustodito, quando il dispositivo è collegato alla rete.
- Il contatto con gli elementi di metallo del ferro da stiro e con il vapore acqueo caldo può causare ustioni. Quindi prestare particolare attenzione durante la stiratura.
- Il presente dispositivo può essere utilizzato da bambini di età superiore a 8 anni e dalle persone con ridotte capacità fisiche, mentali e prive di esperienza e conoscenza del prodotto, se sono sotto supervisione o sono state istruite per garantire che il prodotto sia utilizzato in modo sicuro e con la comprensione dei rischi correlati. I bambini non possono giocare con il prodotto. I bambini senza sorveglianza non possono né pulire né eseguire gli interventi di manutenzione del prodotto.
- Non lasciare i bambini incustoditi nelle vicinanze del dispositivo.

- Il ferro da stiro in fase di riscaldamento o raffreddamento e la sua corda devono essere tenuti fuori dalla portata dei bambini all'età inferiore di 8 anni.
- Non utilizzare all'aria aperta.
- Non immergere il cavo o il dispositivo in acqua.
- Il dispositivo è destinato solo all'uso domestico.
- Il ferro da stiro serve solo per stirare i vestiti.
- Il ferro da stiro deve essere utilizzato e riposto sulla superficie stabile.
- Il ferro da stiro non deve essere utilizzato se sono visibili le tracce di danneggiamento oppure se ne fuoriesce l'acqua.
- Durante la stiratura non lasciare il ferro da stiro in posizione orizzontale sull'asse da stiro.
- Non utilizzare il dispositivo con cavo di alimentazione danneggiato. Se il cavo di alimentazione viene danneggiato, per prevenire il pericolo deve essere sostituito presso l'assistenza del produttore.
- Le riparazioni possono essere eseguite solo presso un centro di assistenza autorizzato (l'elenco dei centri di assistenza in allegato e sul sito [www.eldom.eu](http://www.eldom.eu)). Tutti gli ammodernamenti e l'uso di ricambi o delle parti non originali del dispositivo sono vietati e ne pregiudicano l'uso sicuro.
- La società eldom sp. z o. o. non è responsabile per gli eventuali danni causati in seguito all'uso improprio del dispositivo.

**AVVERTIMENTO: L'uso improprio del dispositivo può causare lesioni al corpo.**

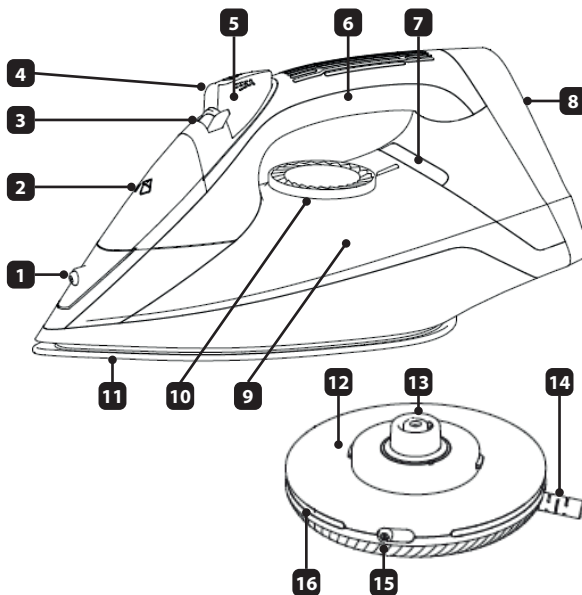


**NOTABENE. Sul dispositivo è visibile un avvertimento "superficie calda". Questo avvertimento informa che un dato elemento può essere caldo e non deve essere toccato con mani nude.**

**ATTENZIONE: Il sacchetto di plastica può essere pericoloso: per evitare il soffocamento con il sacchetto, tenerlo lontano da neonati e piccoli bambini.**

### DESCRIZIONE GENERALE

1. Ugello dello spruzzatore
2. Imbocco d'acqua
3. Regolazione dell'intensità di vapore
4. Tasto di colpo del vapore
5. Tasto dello spruzzatore
6. Maniglia
7. Spia di controllo: temperatura
8. Base + presa di ricarica
9. Serbatoio d'acqua
10. Manopola del termostato
11. Piastra
12. Base di ricarica
13. Giunto di ricarica
14. Cavo di alimentazione
15. Blocco
16. Spia di controllo: collegamento



### DATI TECNICI

**potenza:** 2800 W

**tensione di alimentazione:**

220-240V ~ 50-60Hz

**efficienza del vapore:** fino a 25g/min.


### PREDISPOSIZIONE DEL DISPOSITIVO

Prima della prima accensione del ferro da stiro rimuovere tutte le protezioni di trasporto e stendere completamente il cavo di alimentazione (14). Durante l'impiego iniziale il dispositivo potrebbe emanare un odore innocuo. Questo fenomeno non ne pregiudica il funzionamento e passa rapidamente.



### USO DEL DISPOSITIVO

Indipendentemente dalla variante di stiratura prescelta, posizionare la base (12) sulla superficie stabile

#### Stiratura senza cavo

- posizionare il ferro da stiro nella base (12),
- spostare il tasto di blocco nella posizione di un ,
- quando il ferro da stiro è riscaldato, può essere tolto dalla base ed è pronto all'uso
- durante la stiratura riporre frequentemente il ferro da stiro nella base per ricaricarlo.

#### Stiratura con cavo di alimentazione

- posizionare il ferro da stiro nella base (12), affinché il segno sulla maniglia  sia allineato con il cavo (14),
- spostare il tasto di blocco nella posizione di un ,
- aggiustare la posizione del ferro da stiro, spostando a sinistra o a destra, fino a sentire un click.
- il ferro da stiro sarà collegato alla base di ricarica e bloccato.
- dopo aver collegato la base, il ferro da stiro funziona in modalità con cavo, come un ferro da stiro standard.

### SCelta DELLA TEMPERATURA

Scegliere la temperatura della stiratura sulla base del tipo di tessuto.

Prima della stiratura leggere sempre l'etichetta sul vestito e seguire le indicazioni ivi contenute.

Se sul vestito non ci sono alcune indicazioni per la cura, seguire i consigli indicati nella tabella sottostante.

Se non si conosce il tipo di tessuto, cominciare la stiratura dalla temperatura più bassa, aumentandola gradualmente, fino a ottenere i risultati soddisfacenti.

Se il vestito è composto di diversi tessuti, scegliere la temperatura più bassa raccomandata.

| Tessuto                | Posizione del termostato |
|------------------------|--------------------------|
| acetato, nylon         | ·                        |
| seta, lana, poliestere | ..                       |
| cotone, lino           | ...                      |

### ■ FUNZIONE “VIGILE DEL FUOCO”

Il ferro da stiro lasciato senza movimenti in posizione orizzontale si spegne in automatico dopo ca. 30 secondi e in posizione verticale

dopo ca. 8 minuti. Lo spegnimento viene segnalato da una spia di controllo lampeggiante (7) e per alcuni secondi con il segnale acustico.

Per riavviare il ferro da stiro basta scuoterlo fortemente.

### ■ STIRATURA SENZA VAPORE

Prima di collegare il ferro da stiro alla rete, posizionarlo sulla base (12), posizionare la manopola del termostato (10) su “min” e il regolatore di vapore (3) sullo “0” (senza vapore).

Collegare il dispositivo alla rete: si accendono le spie (7 e 16).

Con la manopola del termostato (10) impostare la temperatura.

Cominciare la stiratura quando la spia (7) cambia colore, il che vuol dire che il ferro da stiro ha raggiunto la temperatura desiderata.

Il termostato manterrà la temperatura prescelta, segnalata dal cambio del colore (7).

### ■ STIRATURA CON VAPORE

La stiratura con vapore e con funzione del colpo di vapore è possibile solo se è stata impostata una temperatura alta.

La temperatura massima è indicata sulla manopola del termostato (10) come “MAX”.

L'intensità del vapore deve essere impostata con il regolatore (3).

La porzione aggiuntiva del vapore viene ottenuta premendo il tasto (4). Il colpo aggiuntivo di vapore facilita la stiratura di pieghe più ostinate.

### ■ NOTA BENE.

Il vapore è caldo. C'è il rischio di scottature. La piastra del ferro da stiro (11) si riscalda molto rapidamente, mentre ci vuole più tempo per raffreddarla. È vietato toccarla.

### ■ RIEMPIMENTO CON L'ACQUA

Prima di passare al riempimento o al rabbocco del serbatoio con l'acqua, assicurarsi se la spina è staccata dalla presa e se il regolatore del vapore (3) è in posizione “0”.

È possibile utilizzare l'acqua pulita del rubinetto a temperatura ambiente per riempire il ferro da stiro.

Per il riempimento del serbatoio utilizzare il contenitore in dotazione perché la sua forma è adatta all'apertura di imbocco.

Non versare l'acqua nel ferro da stiro direttamente dal rubinetto!

Quando si versa l'acqua nel ferro da stiro, ricordare che il livello dell'acqua non deve superare l'indicazione “MAX” sul serbatoio (9).

### ■ SISTEMA ANTI-CALC

Il filtro specifico posizionato all'interno del serbatoio d'acqua addolcisce l'acqua e previene il deposito di calcare sulla piastra. Il filtro è durevole e non richiede la sostituzione.

Nota bene:

Utilizzare soltanto l'acqua del rubinetto. L'acqua distillata e demineralizzata rende il sistema anticalcare inefficace, cambiando le sue caratteristiche fisiche e chimiche.

### ■ SPRUZZATORE

Dopo aver riempito il serbatoio (9) con l'acqua si può utilizzare la funzione di spruzzatura sul punto da stirare con il tasto (5).

## ■ SISTEMA ANTI DRIP

La funzione ANTI -DRIP previene il gocciolamento d'acqua dalla piastra (9), quando la temperatura del ferro da stiro è troppo bassa per generare il vapore.

## ■ SELF CLEAN

Si raccomanda di utilizzare periodicamente la funzione di autopulizia (Self-Clean) della piastra che previene il deposito di calcare nel ferro da stiro.

A tal fine:

- riempire il ferro da stiro con acqua (completamente),
- collegare il ferro da stiro alla rete e posizionare il termostato (10) su "max",
- quando la spia di controllo (7) cambia colore (si spegne) scollegare il dispositivo,
- tenendolo orizzontalmente, ad es. sopra il lavello, spostare il regolatore del vapore (3) a destra e tenere in questa posizione per circa un minuto, scuotendo al contempo il ferro da stiro,
- tenendolo orizzontalmente, ad es. sopra il lavello, tenere premuto per ca. un minuto il tasto self clean (8) e scuotere il ferro da stiro,
- dopo il raffreddamento del ferro da stiro, pulire la piastra con un panno umido per rimuovere le eventuali impurità.

## ■ NOTA BENE

L'acqua e il vapore che fuoriescono dal ferro da stiro durante il processo di autopulizia sono caldi. C'è il rischio di scottature.

## ■ RACCOMANDAZIONI

- per il ferro da stiro utilizzare l'acqua del rubinetto,
- l'abbassamento della temperatura con la manopola del termostato (10) non ha l'effetto immediato, bisogna aspettare la riaccensione della spia di controllo (7).
- quando si stira senza vapore, il serbatoio d'acqua può essere vuoto. Controllare se il regolatore del vapore è posizionato su "0". Si può utilizzare qualsiasi campo di temperatura, a seconda del tipo di tessuto. Se il serbatoio d'acqua è pieno, è possibile utilizzare la funzione dello spruzzatore,
- se si imposta una temperatura bassa, stirare senza vapore.
- prima di riporre il ferro da stiro aspettare il suo raffreddamento completo e svuotare il serbatoio d'acqua. Per la durata di conservazione si può avvolgere liberamente il cavo sulla base del ferro da stiro. Non avvolgere il cavo troppo rigidamente per non causare il suo danneggiamento.
- conservare il ferro da stiro in un posto sicuro, in posizione verticale, affinché i residui d'acqua presenti nel serbatoio non danneggino la piastra riscaldante quando ne fuoriescono.

## ■ PULIZIA

Prima di passare alla pulizia, scollegare la spina dalla presa e aspettare il raffreddamento completo del ferro da stiro.

È vietato immergere il ferro da stiro in acqua.

Non pulire il ferro da stiro con panni abrasivi o spugne abrasive, per non danneggiare il dispositivo.

Il corpo del ferro e la piastra (11) e la base (12) devono essere puliti con un panno umido e poi asciugati con un panno pulito.

## ■ PROTEZIONE DELL'AMBIENTE

- L'apparecchio è fatto di materiali che possono essere riutilizzati o riciclati.
- Restituirlo a un centro di raccolta e riciclaggio appropriato per apparecchiature elettriche ed elettroniche.

## ■ GARANZIA

- Questo prodotto è stato concepito per il solo uso domestico, in privato.
- Non deve essere usato per scopi professionali.
- La garanzia decade in caso di trattamento improprio.





# KARTA GWARANCYJNA

WAŻNA Z DOWODEM ZAKUPU

**ŻELAZKO DA200**

pieczęć sklepu i data sprzedaży  
**Sprzęt przeznaczony do użytku domowego**

|   |          |
|---|----------|
| <b>ŻELAZKO DA200</b><br>pieczęć sklepu: | <b>1</b> |
| data sprzedaży:.....                    |          |
| <b>ŻELAZKO DA200</b><br>pieczęć sklepu: | <b>2</b> |
| data sprzedaży:.....                    |          |
| <b>ŻELAZKO DA200</b><br>pieczęć sklepu: | <b>3</b> |
| data sprzedaży:.....                    |          |
| <b>ŻELAZKO DA200</b><br>pieczęć sklepu: | <b>4</b> |
| data sprzedaży:.....                    |          |

|                                      |          |
|--------------------------------------|----------|
| <b>OPIS NAPRAWY</b>                  | <b>1</b> |
| .....<br>pieczęćka punktu usługowego |          |
| <b>OPIS NAPRAWY</b>                  | <b>2</b> |
| .....<br>pieczęćka punktu usługowego |          |
| <b>OPIS NAPRAWY</b>                  | <b>3</b> |
| .....<br>pieczęćka punktu usługowego |          |
| <b>OPIS NAPRAWY</b>                  | <b>4</b> |
| .....<br>pieczęćka punktu usługowego |          |